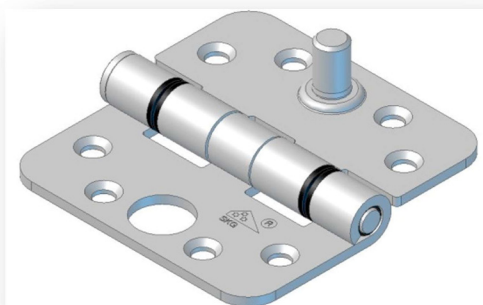
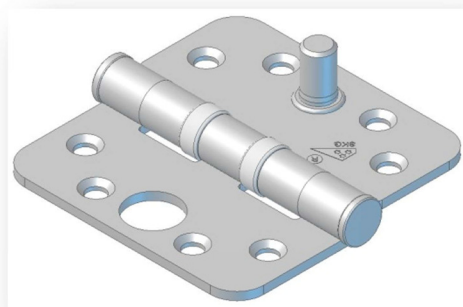
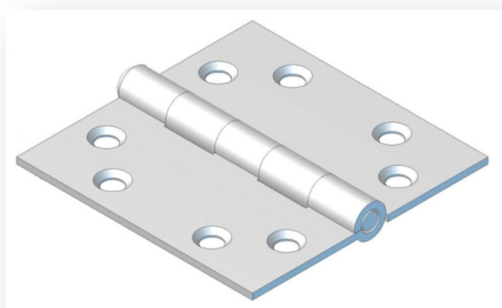

Raam - en Deurbeslag





Verkaufs- und Lieferbedingungen



1. Geltungsbereich, Allgemeines

Für alle unsere Angebote, Offerten und Verkäufe gelten ausschliesslich die nachstehenden allgemeinen Verkaufs- und Lieferbedingungen. Abweichende oder zusätzliche Bedingungen werden nur anerkannt, wenn sie ausdrücklich und schriftlich vereinbart worden sind.

2. Angebote und Bestellungen

- Angebote erfolgen grundsätzlich freibleibend.
- Der Fabrikant behält sich vor, eine Bestellung anzunehmen oder abzulehnen.

3. Preise

- Es gelten die bei Bestellungseingang in Kraft stehenden Listenpreise abzüglich allfälliger Rabatte oder die für Spezialanfertigungen genannten Offert Preise.
- Bei nachträglicher Änderung der Bestellmengen behält sich der Fabrikant eine neue Preisvereinbarung vor.
- Die MWST ist in unseren Preisen nicht inbegriffen.

4. Spezialanfertigungen

- Bestellungen für Spezialanfertigungen bedürfen der schriftlichen Form.
- Der Fabrikant ist zu Mehr- oder Minderlieferungen im Rahmen von 10% befugt.
- Die für Spezialanfertigungen erforderlichen Werkzeuge bleiben unser Eigentum, auch wenn Anteilkosten entrichtet werden.

5. Lieferfristen

- Die angegebenen Lieferfristen sind als annähernd zu betrachten und verstehen sich im Prinzip vom Datum des Bestellungseinganges an, ab Werk.
- Entschädigungsansprüche wegen verspäteter Lieferung sind ausgeschlossen.
- Auch im Falle verspäteter Lieferung ist der Besteller verpflichtet, die Ware abzunehmen, sofern er nicht vorher eine angemessene Nachlieferungsfrist angesetzt und nach deren Ablauf auf die Lieferung verzichtet hat.

6. Eigentumsvorbehalt

Das Eigentum an den Lieferungen bleibt bis zur vollständigen Zahlung bei der Lieferantin. Der Besteller ermächtigt die Lieferantin, die Eintragung des Eigentumsvorbehaltes im Eigentumsvorbehaltsregister einseitig vorzunehmen. Die Kosten der Eintragung trägt die Lieferantin.

7. Verpackung

- Die «gitterboxen» werden leihweise abgegeben und sind innert drei Monaten in guten Zustand zurückzuschicken. Nach unbenutztem Ablauf dieser Frist erfolgt die Belastung.
- Papier- und Kartonpackungen werden berechnet, jedoch nicht zurückgenommen.
- Paletten und Container sind unverzüglich zu entladen und dem Transporteur zurückzugeben oder auszutauschen.

8. Versand

- Erfüllungsort ist das Domizil des Fabrikanten.
- Die Wahl der zweckmässigen Versand- und Verpackungsart auf Kosten des Käufers bleibt uns freigestellt. Nutzen und Gefahr gehen in jedem Fall, auch bei Klauseln wie „franko Domizil“, etc. spätestens zum Zeitpunkt des Versandes ab unserem Lager auf den Käufer über. Der Transport erfolgt bzw. ab Lieferwerk auf Gefahr des Käufers.
- Nach Möglichkeit wird dem Wunsch des Kunden nach einer bestimmten Beförderungsart entsprochen.
- Im Falle der Abholung von vereinbarungsgemäss bereitgestellten Waren durch Lastwagen, müssen diese spätestens eine Stunde vor Arbeitsschluss eintreffen.

9. Reklamationen

- Allfällige Beanstandungen der Ware sind innert 8 Tagen nach deren Empfang schriftlich dem Fabrikanten zur Kenntnis zu bringen. Später eingegangene Reklamationen werden nicht mehr anerkannt.
- Spätere Reklamationen werden nur entgegengenommen, wenn die Mängel versteckt waren, d.h. im Zeitpunkt der Ablieferung trotz ordentlicher Prüfung nicht erkennbar waren, und der Besteller innert einer Woche seit Entdeckung der Mängel schriftlich reklamiert, jedoch spätestens bis zum Ablauf

gesetzlichen Gewährleistungsfrist. Für das von Werkslieferanten als fehlerhaft anerkannte Material leistet der Lieferant Ersatz der Ware; er behält sich vor, die Ware ohne Ersatzlieferung zurückzunehmen und den Kaufpreis gutzuschreiben. Sämtliche weiteren Ansprüche sind ausgeschlossen. Der Käufer muss uns überdies vor der Weiterverarbeitung und Verwendung Gelegenheit bieten, die beanstandete Ware im Zustand der Anlieferung zu besichtigen, zu überprüfen und rückzuführen.

- Bei begründeter Reklamation wird nach Wahl des Fabrikanten gegen Rückgabe der beanstandeten Ware entweder kostenfrei Ersatz geliefert oder der fakturierte Preis gutgeschrieben.
- Weitergehende Entschädigungsforderungen sind ausgeschlossen.

10. Gewährleistung und Schadenersatz

Nachweisbar mangelhafte Ware bessern wir nach, bzw. ersetzen wir gegen Rückgabe der fehlerhaften Ware kostenlos, oder schreiben den Fakturawert gut, nach unserer Wahl. Alle weitergehenden Ansprüche für direkten und indirekten Schaden sowie dem Käufer entstandene Aufwendungen im Sinne von Art. 208 Abs. II OR werden ausser bei nachweislich grob fahrlässiger Verursachung durch uns abgelehnt. Wandlung und Minderung ist ausgeschlossen. Jeder Anspruch gegen uns setzt vom Käufer nachgewiesene richtige Lagerung und Behandlung der Ware voraus.

11. Allgemeine Haftungsbeschränkung

Wegen Verletzung vertraglicher und ausservertraglicher Pflichten, insbesondere wegen Unmöglichkeit, Verzug, Verschulden bei Vertragsanbahnung und unerlaubter Handlung haftet der Lieferant – auch für seine leitenden Angestellten und sonstigen Erfüllungsgehilfen – nur in Fällen des Vorsatzes und der groben Fahrlässigkeit, beschränkt auf den bei Vertragsschluss voraussehbaren vertragstypischen Schaden. Im Übrigen ist seine Haftung, auch für Mangel- und Mangelfolgeschäden, ausgeschlossen. Diese Beschränkungen gelten nicht bei schuldhaftem Verstoß gegen wesentliche Vertragspflichten, soweit die Erreichung des Vertragszwecks gefährdet wird, bei schuldhaft herbeigeführten Schäden des Lebens, des Körpers und der Gesundheit und auch dann nicht, wenn und soweit der Lieferant die Garantie für die Beschaffenheit für die verkaufte Sache übernommen hat, sowie in Fällen zwingender Haftung nach dem Produkthaftungsgesetz.

12. Zahlungskonditionen

- 30 Tage netto.
- Abzüge für vorzeitige Zahlung und Extraskonti werden nicht anerkannt.
- Bei verspäteter Zahlung wird ein Verzugszins von 9% berechnet.

13. Kreditwürdigkeit

Alle Aufträge werden unter der Voraussetzung der vollen Zahlungsfähigkeit des Kunden angenommen. Erweist sich diese Voraussetzung als unzutreffend, so behalten wir uns vor, hinreichende Sicherheit, notfalls Leistung Zug um Zug gegen Barzahlung aller Ausstände zu verlangen oder vom Vertrag zurückzutreten.

14. Rücksendungen

- Durch den Besteller verursachte Rücksendungen werden nur nach vorheriger gegenseitiger Verständigung zwischen Fabrikant und Besteller und unter Abzug von mindestens 20% des seinerzeit fakturierten Preises entgegengenommen.
- Ist die zurückgesandte Ware instand zu setzen oder neu zu verpacken, erfolgt ein zusätzlicher Abzug in der Höhe der entstandenen Kosten.
- Spezialanfertigungen können nicht zurückgenommen werden.

15. Besondere Bestimmungen

- Rohmaterialmangel, Betriebsstörungen und Fälle höherer Gewalt entbinden den Fabrikanten für die Dauer solcher Behinderungen und deren Folgen von den eingegangenen Lieferverpflichtungen, ohne dass dem betreffenden Abnehmer ein Schadenersatz zusteht.
- Die gelieferte Ware bleibt bis zur restlosen Bezahlung unser Eigentum.

16. Gerichtsstand und anwendbares Recht

- Ausschliesslicher Gerichtsstand für beide Parteien ist das Domizil des Fabrikanten, doch hat er das Recht, den Besteller auch an seinem Domizil rechtlich zu verfolgen.
- Das Rechtsverhältnis untersteht dem schweizerischen Recht.

Verkoop voorwaarden

Raam en deurbeslag

1050	
Scharnier, gegalvaniseerd, rechte hoeken.....	6
Scharnier, roestvast staal, rechte hoeken.....	7
1052	
Scharnier, gegalvaniseerd, ronde hoeken.....	8
Scharnier, roestvast staal, ronde hoeken.....	8
1062	
Scharnier, gegalvaniseerd, gezet, ronde hoeken.....	9
1066	
Scharnier, gegalvaniseerd, gezet, ronde hoeken, kogellagers.....	10
1070	
Scharnier, gegalvaniseerd, rechte hoeken, kunststof lagere.....	11
1072	
Scharnier, gegalvaniseerd, ronde hoeken, kunststof lagere.....	12
1074	
Scharnier, gegalvaniseerd, rechte hoeken, kunststof lagere.....	13
Scharnier, messing gepolijst, rechte hoeken, kogellagers.....	13
Scharnier, roestvast staal, rechte hoeken, kogellager, geborsteld.....	14
1076	
Scharnier, gegalvaniseerd, ronde hoeken, kogellagers.....	15
Scharnier, roestvast staal, ronde hoeken, kogellagers, geborsteld.....	15
1078	
Scharnier, gegalvaniseerd, rechte hoeken, nylon bussen.....	16
1080	
Scharnier, gegalvaniseerd, ronde hoeken, nylon bussen.....	17
1091	
Kogelpaumelle, roestvast staal, ronde hoeken, geborsteld, LINKS/RECHTS.....	18
1092	
Kogelpaumelle, gegalvaniseerd, gezet, rechte hoeken, LINKS/RECHTS.....	19
Kogelpaumelle, roestvast staal, gezet, rechte hoeken, geborsteld LINKS/RECHTS.....	19
1093	
Kogelpaumelle, gegalvaniseerd, gezet, ronde hoeken, LINKS/RECHTS.....	20
Kogelpaumelle, roestvast staal, gezet, ronde hoeken, geborsteld, LINKS/RECHTS.....	20
1094	
Scharnier, gegalvaniseerd, sterk, gezet, ronde hoeken, nylon bussen.....	21

Scharnier, roestvast staal, sterk, gezet, ronde hoeken, nylon bussen.....	21
1250	
Scharnier, gegalvaniseerd, rechte hoeken, veiligheid.....	22
1252	
Scharnier, gegalvaniseerd, ronde hoeken, veiligheid.....	23
Scharnier, roestvast staal, ronde hoeken, veiligheid.....	24
1253	
Scharnier, gegalvaniseerd, gezet, ronde hoeken, veiligheid	25
1262	
Scharnier, gegalvaniseerd, gezet, ronde hoeken, veiligheid.....	26
1266	
Scharnier, gegalvaniseerd, gezet, ronde hoeken, veiligheid.....	27
1272	
Scharnier, gegalvaniseerd, ronde hoeken, nylon lagers, veiligheid.....	28
1274	
Scharnier, gegalvaniseerd, rechte hoeken, kogellagers, veiligheid.....	29
Scharnier, roestvast staal, rechte hoeken, kogellagers, veiligheid.....	29
1276	
Scharnier, gegalvaniseerd, ronde hoeken, kogellagers, veiligheid.....	30
Scharnier, roestvast staal, ronde hoeken, kogellagers, veiligheid, geborsteld.....	30
1291	
Kogelpaumelle, gegalvaniseerd, ronde hoeken, veiligheid, LINKS/RECHTS.....	31
1292	
Kogelpaumelle, gegalvaniseerd, gezet, rechte hoeken, veiligheid, LINKS/RECHTS.....	32
1293	
Kogelpaumelle, gegalvaniseerd, gezet, ronde hoeken, veiligheid, LINKS/RECHTS.....	33
Kogelpaumelle, roestvast staal, gezet, ronde hoeken, veiligheid, LINKS/RECHTS.....	33
1294	
Scharnier, gegalvaniseerd, sterk, gezet, ronde hoeken, nylon bussen, veiligheid.....	34
Scharnier, roestvast staal, sterk, gezet, ronde hoeken, nylon bussen, veiligheid.....	34

Bestanddeel

A201	
Pen, gegalvaniseerd.....	35
Pen, roestvast staal.....	35
A221	
Pen, gegalvaniseerd.....	36
Pen, messing.....	36
Pen, roestvast staal.....	37
A320	

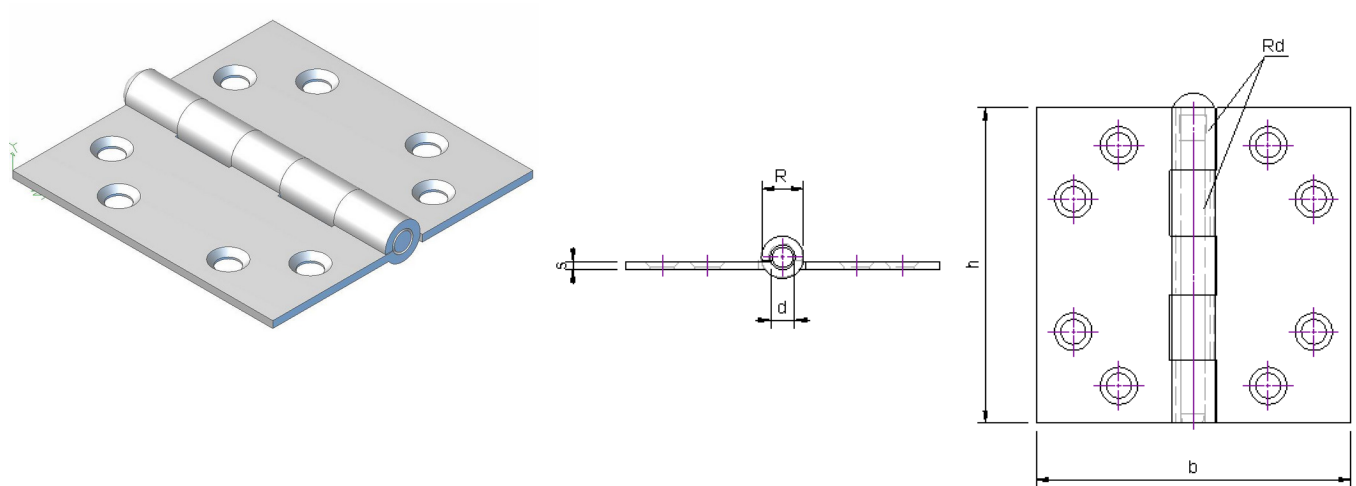
Knop, gegalvaniseerd.....	38
Knop, roestvast staal.....	38
A322	
Knop, gegalvaniseerd.....	39
Knop, messing.....	39
Knop, roestvast staal.....	39
A400	
Ring, gegalvaniseerd.....	40
Ring, roestvast staal.....	40
Kunststof lager.....	41
A440	
Nylon bus.....	42
A460	
Kogellager, gegalvaniseerd.....	43
Kogellager, messing.....	43
Kogellager, roestvast staal.....	43

Graphen

diagram	44
	45



Scharnier, gegalvaniseerd,
rechte hoeken



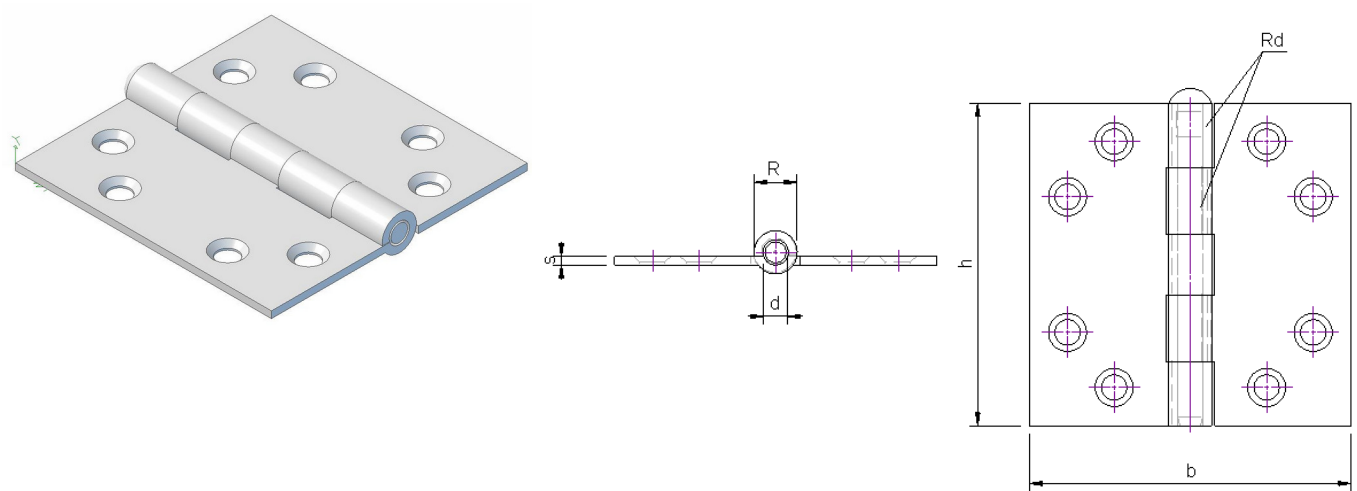
Artikel nr	Groep	h	b	s	R	d	Rd	screw	Nb screws	Vpe	Gewicht
101412	1050.20.063E	63.5	63.5	2	9.8	5.5	5	4	6	25	0.09
101413	1050.20.076E	76	76	2	10	6	5	4	8	100	0.13
101415	1050.20.089E	89	89	2.5	12	7	5	4.5	8	100	0.22



101413	EN 1935: 2002	2	7	2	0	1	3	0	7
101415	EN 1935: 2002	2	7	3	0	1	3	0	10



Scharnier, roestvast staal,
rechte hoeken



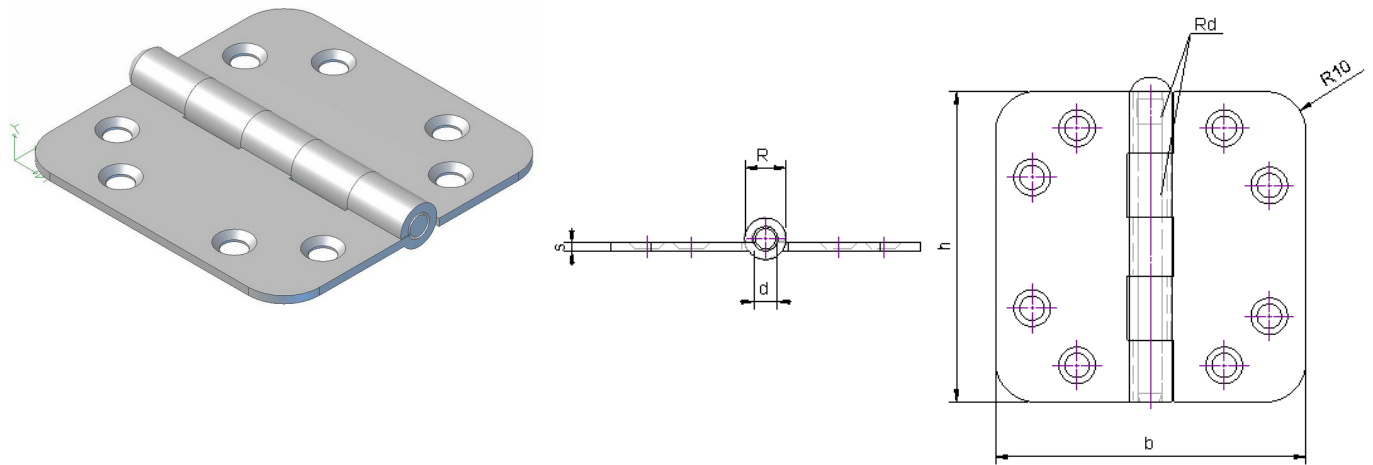
Artikel nr	Groep	h	b	s	R	d	Rd	screw	Nb screws	Vpe	Gewicht
101423	1050.80.063E	63.5	63.5	2	9.8	5.5	5	4	6	25	0.09
101424	1050.80.076E	76	76	2	10	6	5	4	8	100	0.13
101426	1050.80.089E	89	89	2.5	12	7	5	4.5	8	100	0.22



101424	EN 1935: 2002	2	7	2	0	1	3	0	7
101426	EN 1935: 2002	2	7	3	0	1	3	0	10



Scharnier, gegalvaniseerd, ronde hoeken

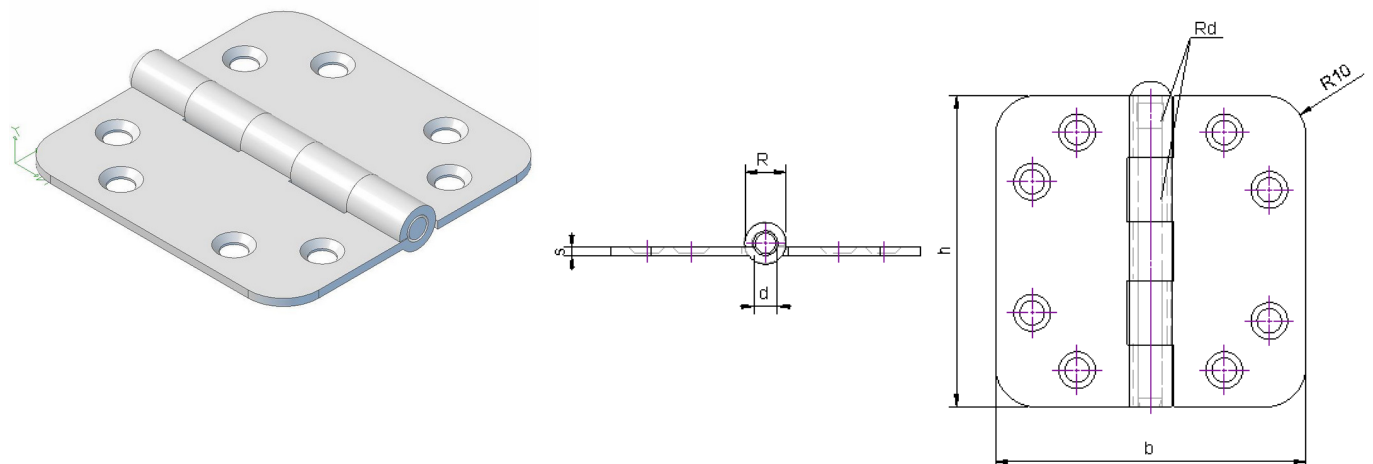


Artikel nr	Groep	h	b	s	R	d	Rd	screw	Nb screws	Vpe	Gewicht
101428	1052.20.076K	76	76	2	10	6	5	4	8	100	0.13
101432	1052.20.089K	89	89	2.5	12	7	5	4.5	8	100	0.21



101428	EN 1935 : 2002	2	7	2	0	1	3	0	7
101432	EN 1935 : 2002	2	7	3	0	1	3	0	10

Scharnier, roestvast staal, ronde hoeken



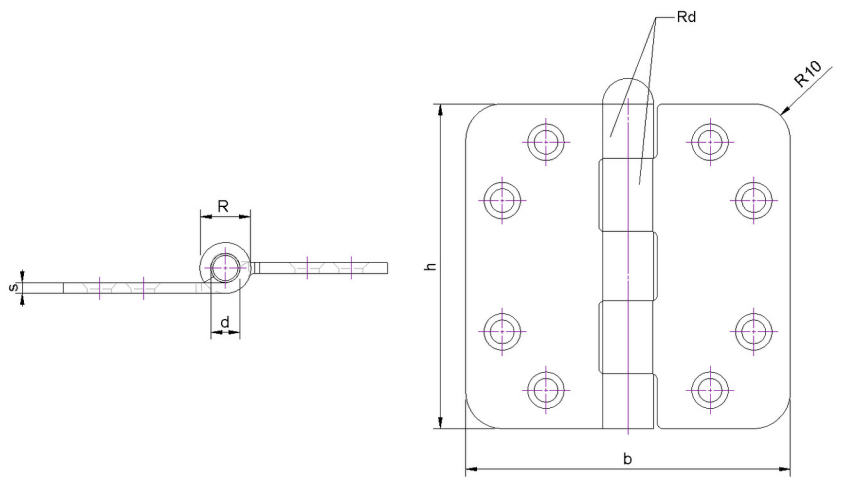
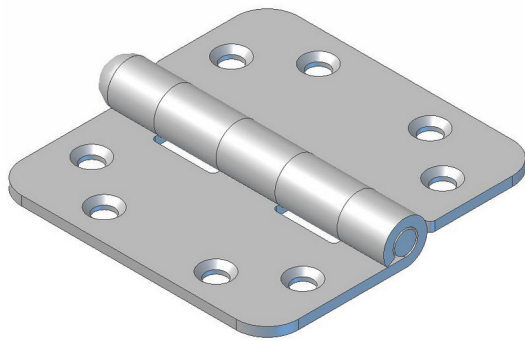
Artikel nr	Groep	h	b	s	R	d	Rd	screw	Nb screws	Vpe	Gewicht
101434	1052.80.076K	76	76	2	10	6	5	4	8	100	0.13
101435	1052.80.089K	89	89	2.5	12	7	5	4.5	8	100	0.21



101434	EN 1935 : 2002	2	7	2	0	1	3	0	7
101435	EN 1935 : 2002	2	7	3	0	1	3	0	10



Scharnier, gegalvaniseerd,
gezet, ronde hoeken



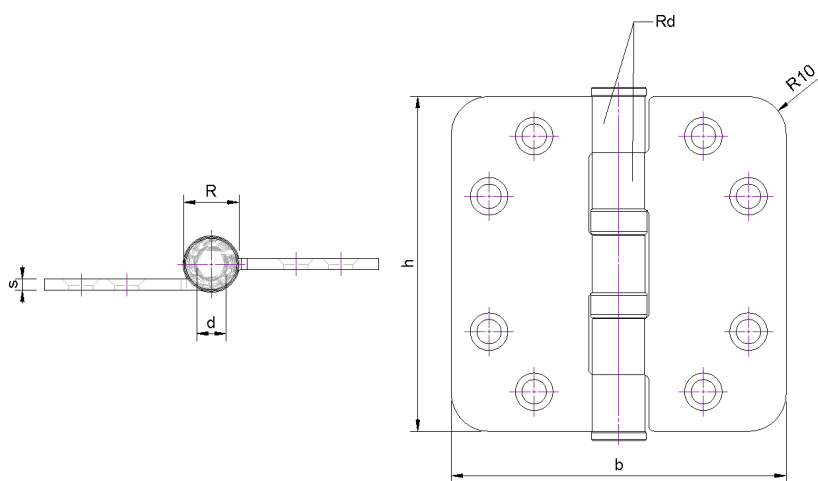
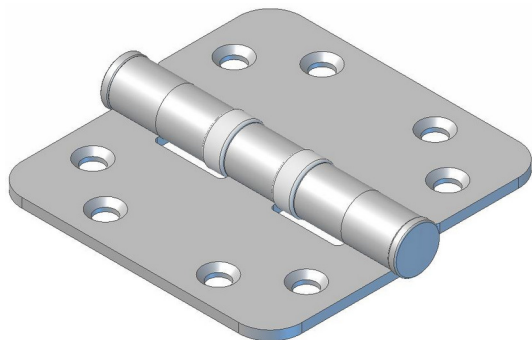
Artikel nr	Groep	h	b	s	R	d	Rd	screw	Nb screws	Vpe	Gewicht
110754	1062.20.089E	89	89	3	14	8	5	4.5	8	50	0.272



110754	EN 1935:2002	3	7	4	0	1	3	0	11
--------	--------------	---	---	---	---	---	---	---	----



Scharnier, gegalvaniseerd,
gezet, ronde hoeken, kogellagers



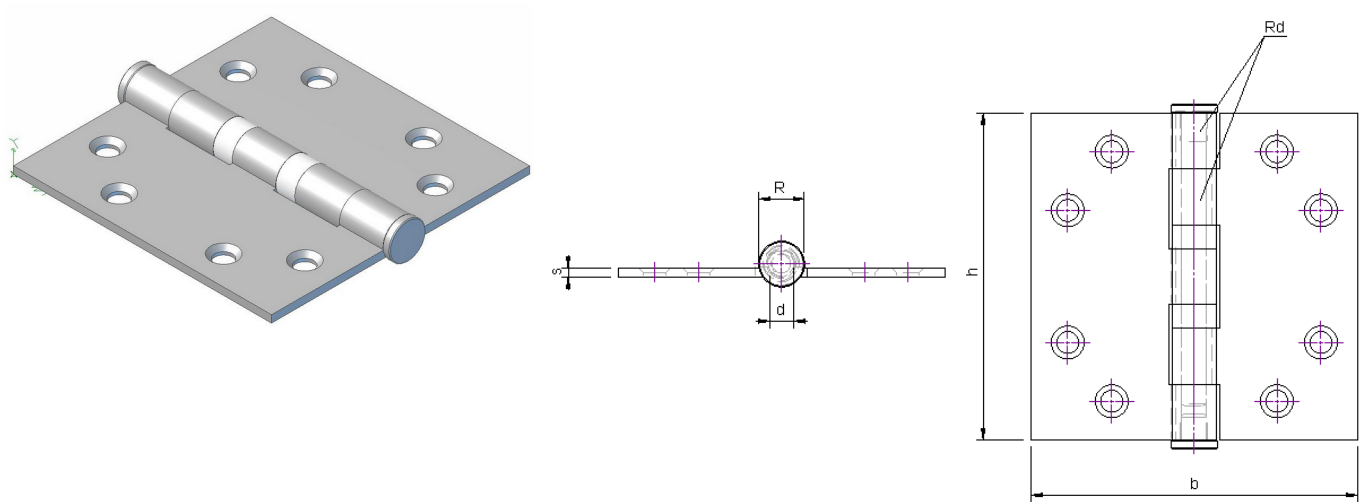
Artikel nr	Groep	h	b	s	R	d	Rd	screw	Nb screws	Vpe	Gewicht
110757	1066.20.089E	89	89	3	14	8	5	4.5	8	50	0.270



110757	EN 1935 : 2002	4	7	5	0	1	3	0	12
--------	----------------	---	---	---	---	---	---	---	----



Scharnier, gegalvaniseerd,
rechte hoeken, kunststof lagere



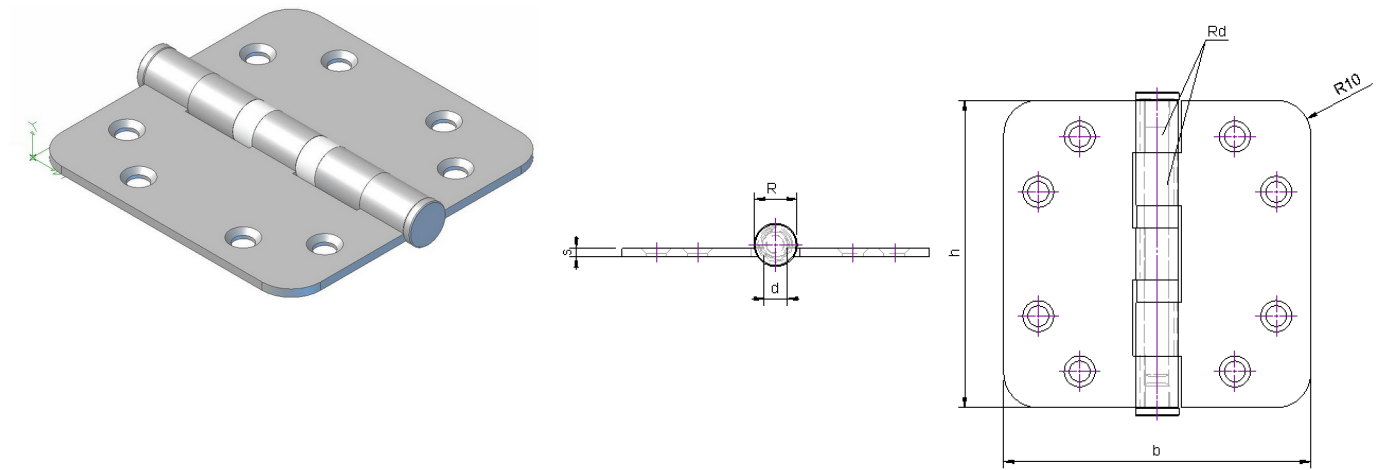
Artikel nr	Groep	h	b	s	R	d	Rd	screw	Nb screws	Vpe	Gewicht
101440	1070.20.089E	89	89	2.5	12	7	5	4.5	8	50	0.22



101440	EN 1935 : 2002	2	7	3	0	1	3	0	10
--------	----------------	---	---	---	---	---	---	---	----



Scharnier, gegalvaniseerd,
ronde hoeken, kunststof lagere



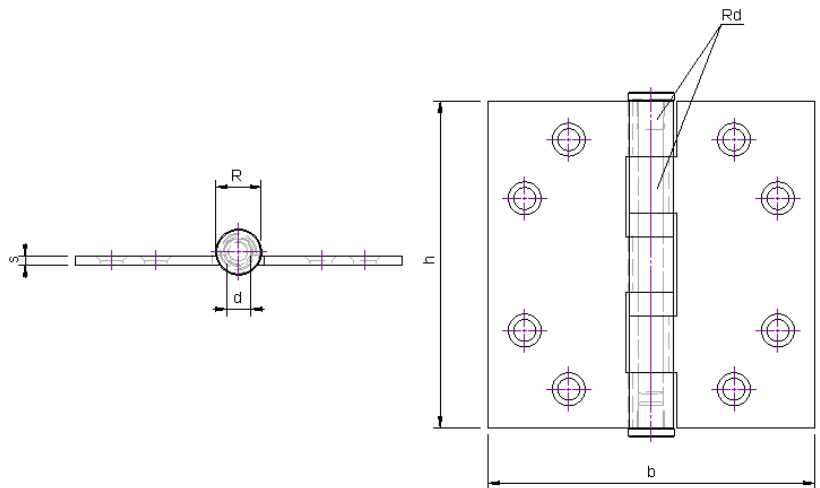
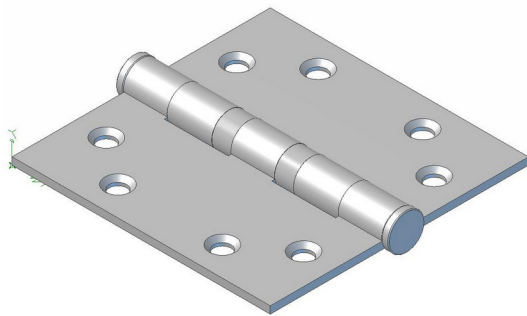
Artikel nr	Groep	h	b	s	R	d	Rd	screw	Nb screws	Vpe	Gewicht
101441	1072.20.089K	89	89	2.5	12	7	5	4.5	8	100	0.22



101441	EN 1935 : 2002	2	7	3	0	1	3	0	10
--------	----------------	---	---	---	---	---	---	---	----



Scharnier, gegalvaniseerd,
rechte hoeken, kunststof lagere

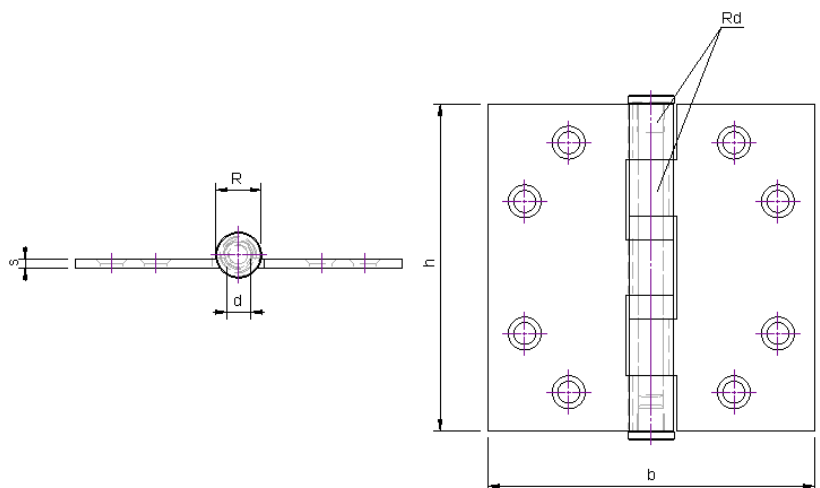
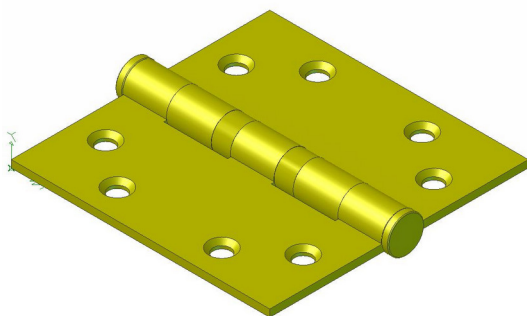


Artikel nr	Groep	h	b	s	R	d	Rd	screw	Nb screws	Vpe	Gewicht
101442	1074.20.076E	76	76	2.5	11	6	5	4	8	50	0.15
101444	1074.20.089E	89	89	2.5	12	7	5	4.5	8	50	0.23
101446	1074.20.102E	102	102	3	13	7	5	5	8	50	0.33



101442	EN 1935 : 2002	2	7	2	0	1	3	0	7
101444	EN 1935 : 2002	3	7	4	0	1	3	0	11
101446	EN 1935 : 2002	3	7	4	0	1	3	0	11

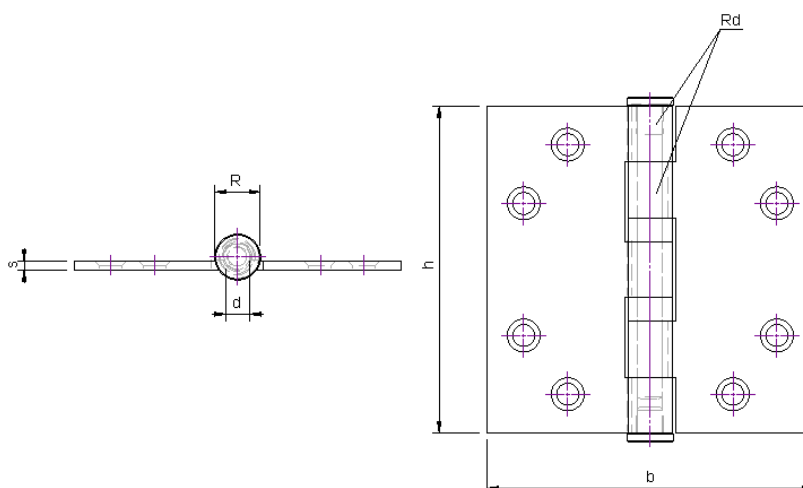
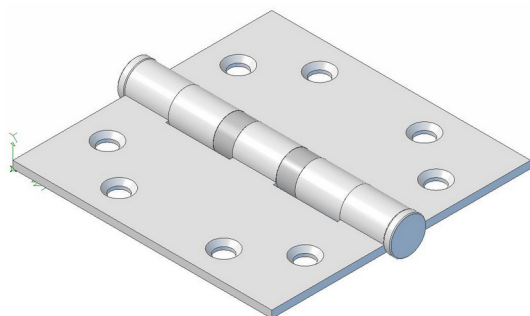
Scharnier, messing gepolijst,
rechte hoeken, kogellagers



Artikel nr	Groep	h	b	s	R	d	Rd	screw	Nb screws	Vpe	Gewicht
101449	1074.50.089E	89	89	2.5	12	7	5	4.5	8	10	0.24



Scharnier, roestvast staal,
rechte hoeken, kogellager, geborsteld



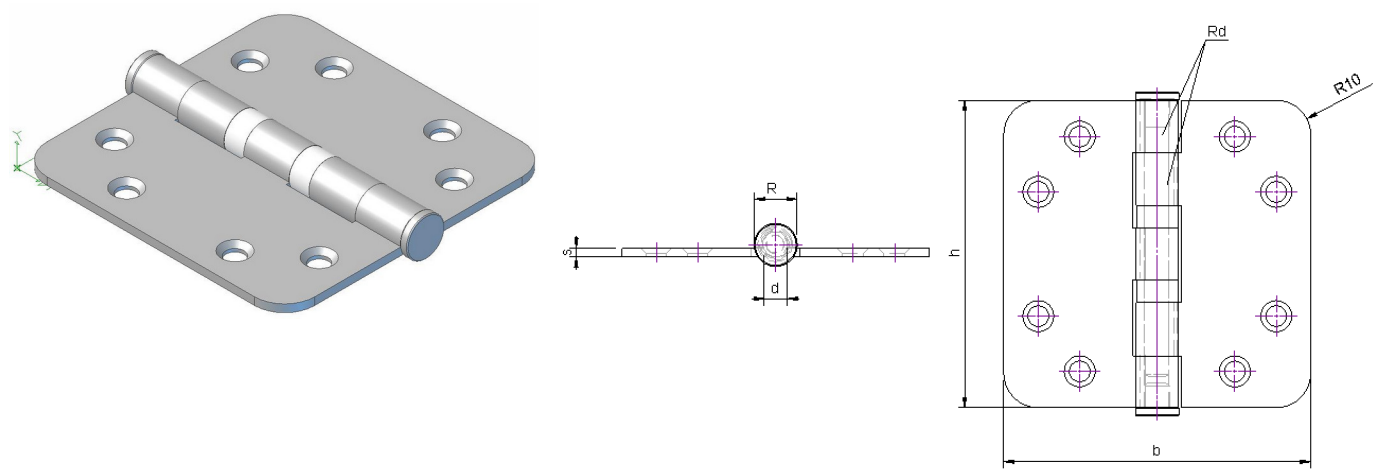
Artikel nr	Groep	h	b	s	R	d	Rd	screw	Nb screws	Vpe	Gewicht
101451	1074.80.076E	76	76	2.5	11	6	5	4	8	10	0.15
101453	1074.80.089E	89	89	2.5	12	7	5	4.5	8	50	0.23
101454	1074.80.102E	102	102	3	13	7	5	5	8	10	0.33



101451	EN 1935 : 2002	2	7	2	0	1	3	0	7
101453	EN 1935 : 2002	3	7	4	0	1	3	0	11
101454	EN 1935 : 2002	3	7	4	0	1	3	0	11



Scharnier, gegalvaniseerd,
ronde hoeken, kogellagers

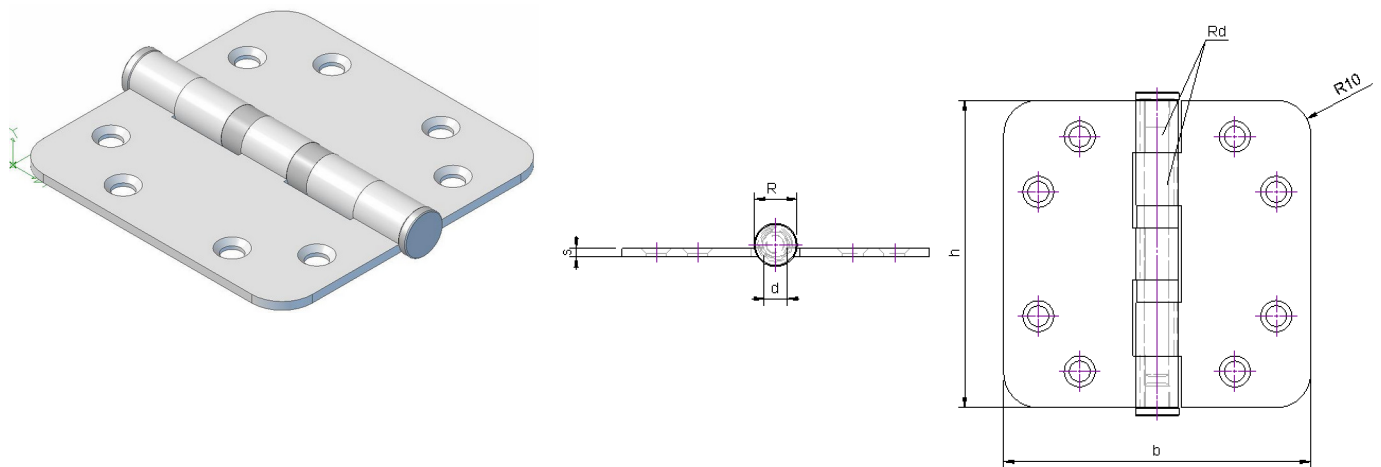


Artikel nr	Groep	h	b	s	R	d	Rd	screw	Nb screws	Vpe	Gewicht
101456	1076.20.076K	76	76	2.5	11	6	5	4	8	50	0.16
101459	1076.20.089K	89	89	2.5	12	7	5	4.5	8	50	0.23



101456	EN 1935 : 2002	2	7	2	0	1	3	0	7
101459	EN 1935 : 2002	3	7	4	0	1	3	0	11

Scharnier, roestvast staal,
ronde hoeken, kogellagers, geborsteld



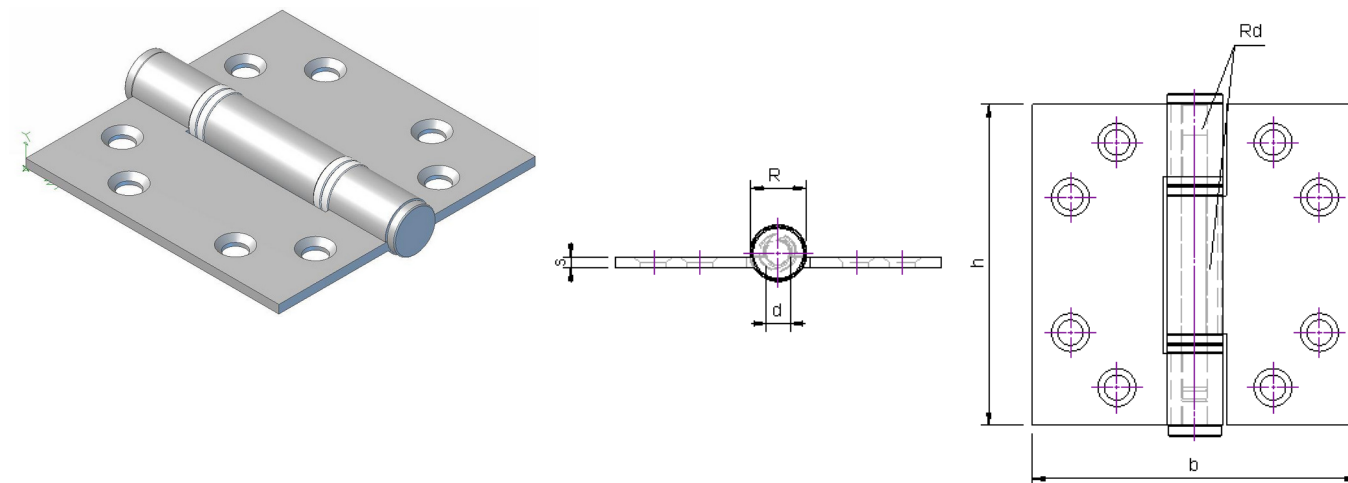
Artikel nr	Groep	h	b	s	R	d	Rd	screw	Nb screws	Vpe	Gewicht
101462	1076.80.089K	89	89	2.5	12	7	5	4.5	8	50	0.23



101462	EN 1935 : 2002	3	7	4	0	1	3	0	11
--------	----------------	---	---	---	---	---	---	---	----



Scharnier, gegalvaniseerd,
rechte hoeken, nylon bussen



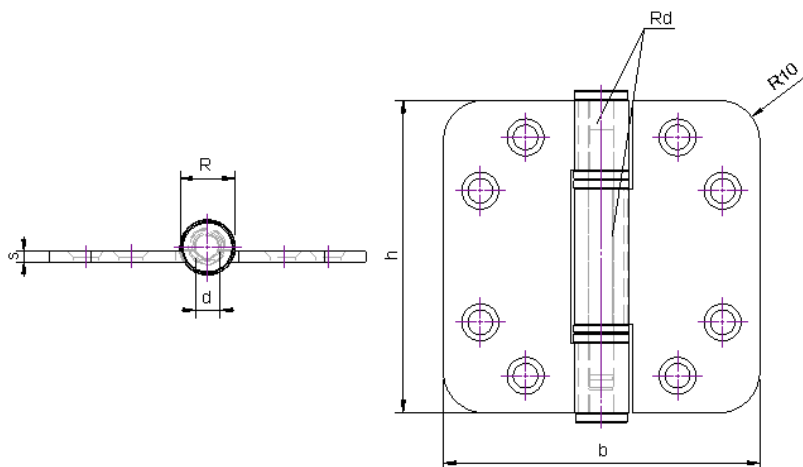
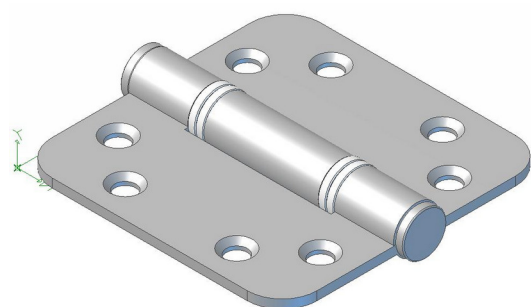
Artikel nr	Groep	h	b	s	R	d	Rd	screw	Nb screws	Vpe	Gewicht
101465	1078.20.076E	76	76	2.5	13	6	3	4.5	8	100	0.17
101467	1078.20.089E	89	89	2.5	13	6	3	4.5	8	100	0.22
101468	1078.20.150E	89	150	2.5	13	6	3	4.5	8	100	0.33



101465	EN 1935 : 2002	2	7	2	0	1	3	0	7
101467	EN 1935 : 2002	2	7	3	0	1	3	0	10
101468	EN 1935 : 2002	2	7	3	0	1	3	0	7



Scharnier, gegalvaniseerd,
ronde hoeken, nylon bussen



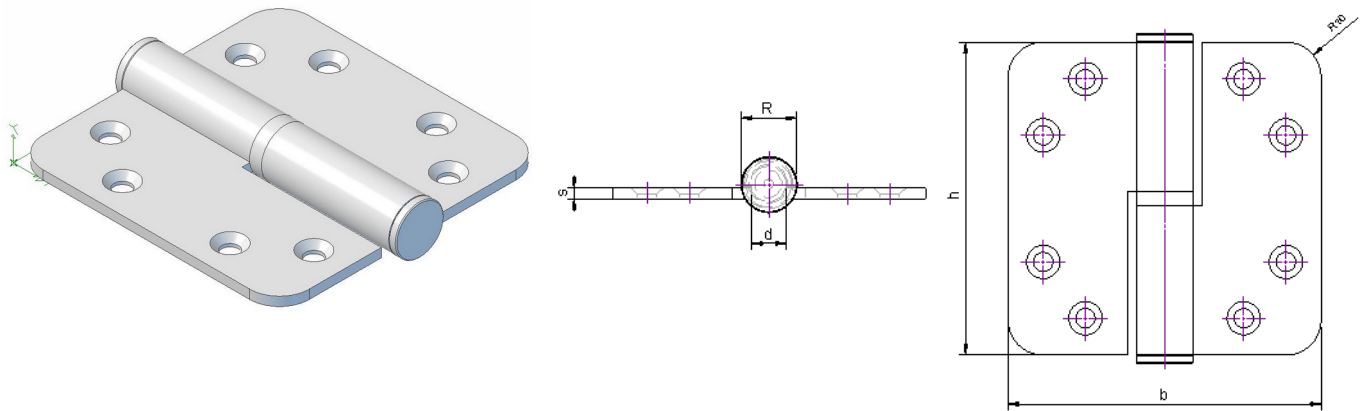
Artikel nr	Groep	h	b	s	R	d	Rd	screw	Nb screws	Vpe	Gewicht
101470	1080.20.089E	89	89	2.5	13	6	3	4.5	8	100	0.22



101470	EN 1935 : 2002	2	7	3	0	1	3	0	10
--------	----------------	---	---	---	---	---	---	---	----



Kogelpaumelle, roestvast staal,
ronde hoeken, geborsteld, LINKS/RECHTS



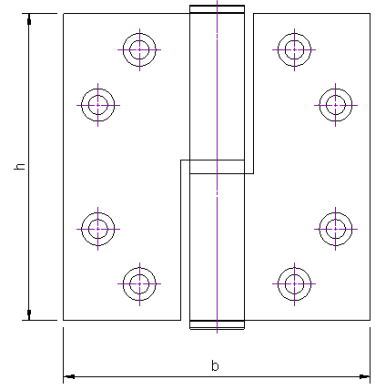
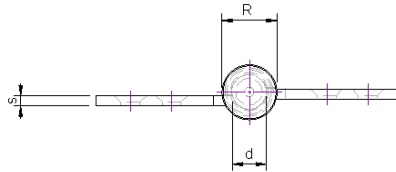
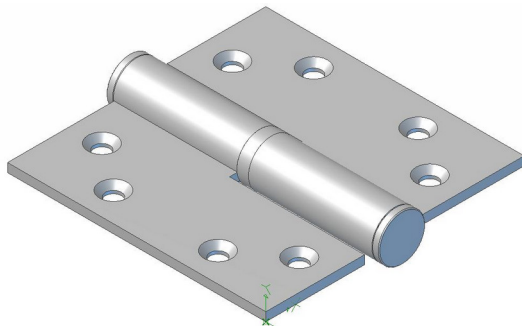
Artikel nr	Groep	h	b	s	R	d	Rd	screw	Nb screws	Vpe	Gewicht
101496	1091.80.102E.L	102	102	3	16	10	2	4.5	8	100	0.36
101497	1091.80.102E.R	102	102	3	16	10	2	4.5	8	100	0.36
101498	1091.80.150E.L	89	150	3	16	10	2	4.5	8	100	0.43
101499	1091.80.150E.R	89	150	3	16	10	2	4.5	8	100	0.43



101496	EN 1935 : 2002	4	7	5	0	1	3	0	12
101497	EN 1935 : 2002	4	7	5	0	1	3	0	12
101498	EN 1935 : 2002	2	7	2	0	1	3	0	7
101499	EN 1935 : 2002	2	7	2	0	1	3	0	7



Kogelpaumelle, gegalvaniseerd,
gezet, rechte hoeken, LINKS/RECHTS

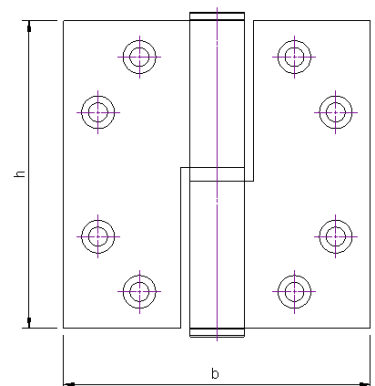
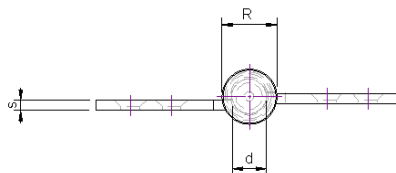
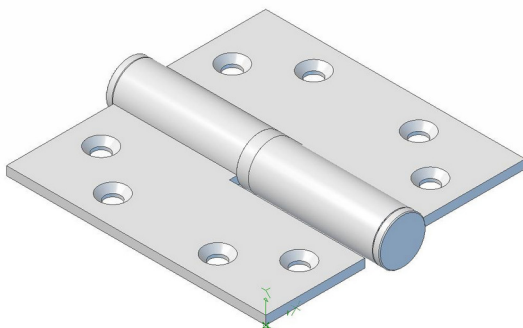


Artikel nr	Groep	h	b	s	R	d	Rd	screw	Nb screws	Vpe	Gewicht
101500	1092.20.089E.L	89	89	3	16	10	2	4.5	8	50	0.28
101501	1092.20.089E.R	89	89	3	16	10	2	4.5	8	50	0.28



101500	EN 1935 : 2002	4	7	5	0	1	3	0	12
101501	EN 1935 : 2002	4	7	5	0	1	3	0	12

Kogelpaumelle, roestvast staal,
gezet, rechte hoeken, geborsteld LINKS/RECHTS



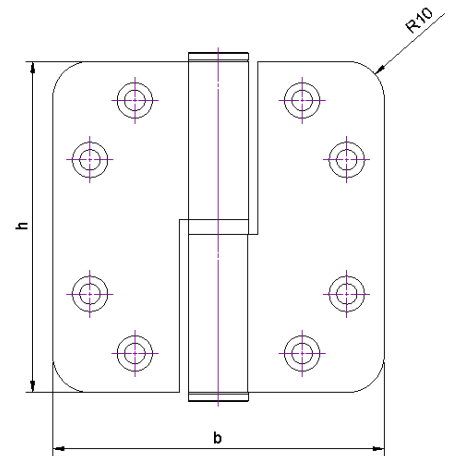
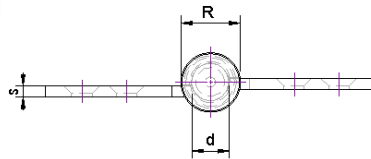
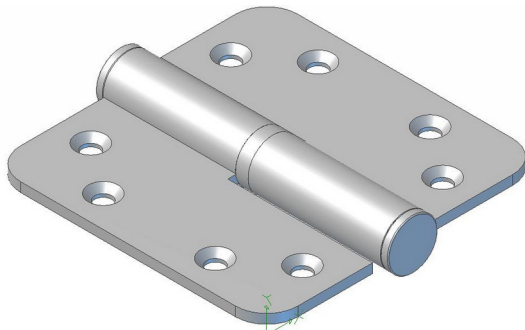
Artikel nr	Groep	h	b	s	R	d	Rd	screw	Nb screws	Vpe	Gewicht
101502	1092.80.089E.L	89	89	3	16	10	2	4.5	8	50	0.28
101503	1092.80.089E.R	89	89	3	16	10	2	4.5	8	50	0.28



101502	EN 1935 : 2002	4	7	5	0	1	3	0	12
101503	EN 1935 : 2002	4	7	5	0	1	3	0	12



Kogelpaumelle, gegalvaniseerd,
gezet, ronde hoeken, LINKS/RECHTS

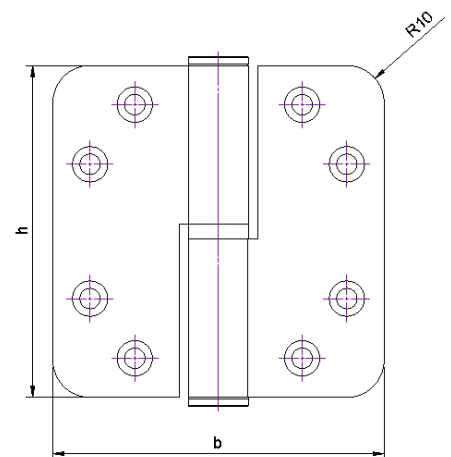
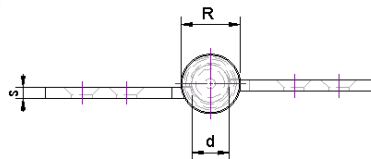
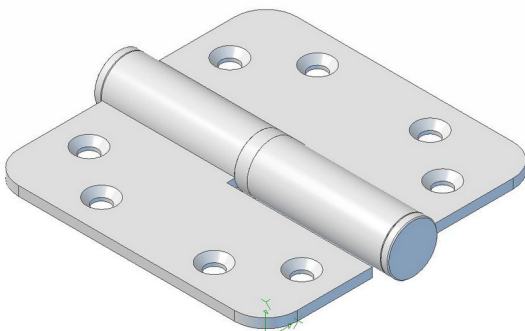


Artikel nr	Groep	h	b	s	R	d	Rd	screw	Nb screws	Vpe	Gewicht
101506	1093.20.089E.L	89	89	3	16	10	2	4.5	8	50	0.28
101507	1093.20.089E.R	89	89	3	16	10	2	4.5	8	50	0.28



101506	EN 1935 : 2002	4	7	5	0	1	3	0	12
101507	EN 1935 : 2002	4	7	5	0	1	3	0	12

Kogelpaumelle, roestvast staal,
gezet, ronde hoeken, geborsteld, LINKS/RECHTS



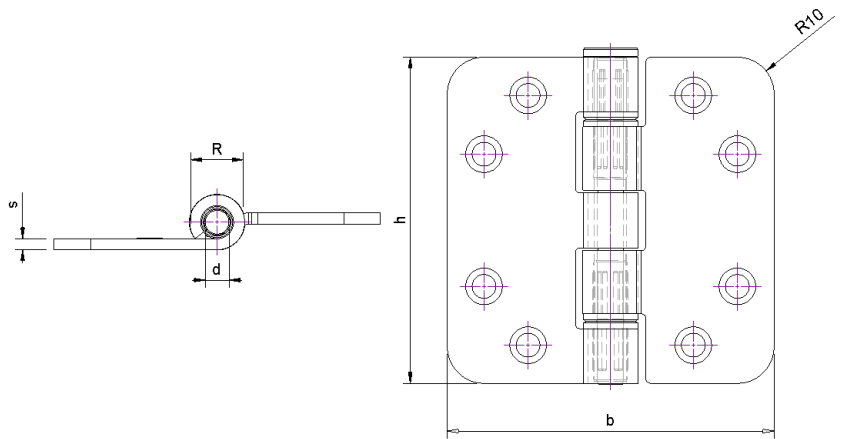
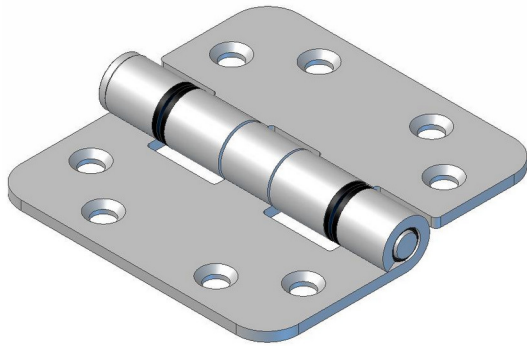
Artikel nr	Groep	h	b	s	R	d	Rd	screw	Nb screws	Vpe	Gewicht
101508	1093.80.089E.L	89	89	3	16	10	2	4.5	8	50	0.28
101509	1093.80.089E.R	89	89	3	16	10	2	4.5	8	50	0.28



101508	EN 1935 : 2002	4	7	5	0	1	3	0	12
101509	EN 1935 : 2002	4	7	5	0	1	3	0	12



Scharnier, gegalvaniseerd,
stark, gezet, ronde hoeken, nylon bussen

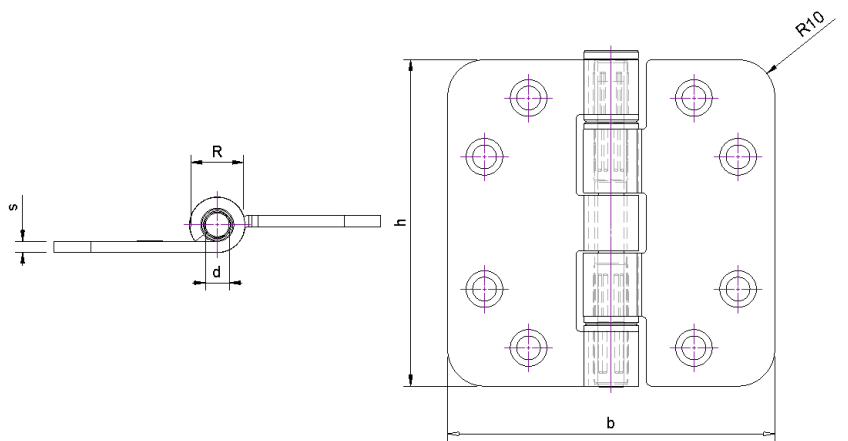
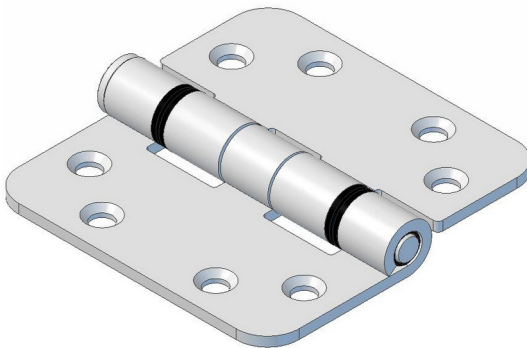


Artikel nr	Groep	h	b	s	R	d	Rd	screw	Nb screws	Vpe	Gewicht
110592	1094.20.089E	89	89	3	14	7	5	4.5	8	50	0.258



110592	EN 1935 :2002	4	7	6	0	1	3	0	13
--------	---------------	---	---	---	---	---	---	---	----

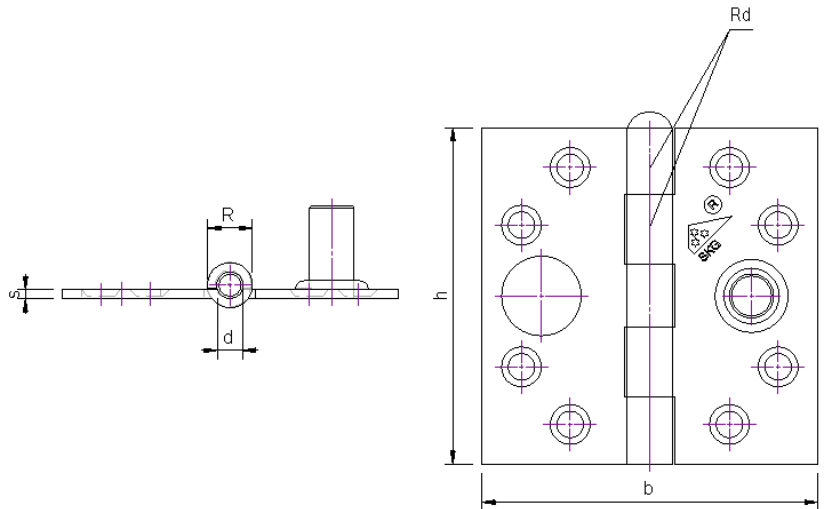
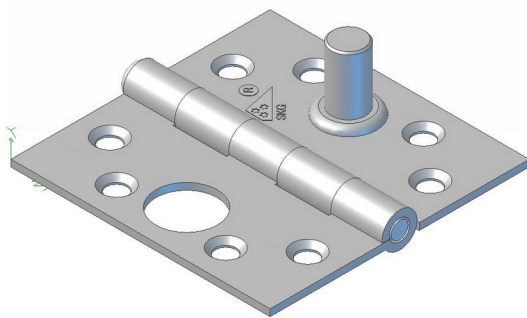
Scharnier, roestvast staal,
stark, gezet, ronde hoeken, nylon bussen



Artikel nr	Groep	h	b	s	R	d	Rd	screw	Nb screws	Vpe	Gewicht
110593	1094.80.089E	89	89	3	14	7	5	4.5	8	50	0.258



Scharnier, gegalvaniseerd,
rechte hoeken, veiligheid



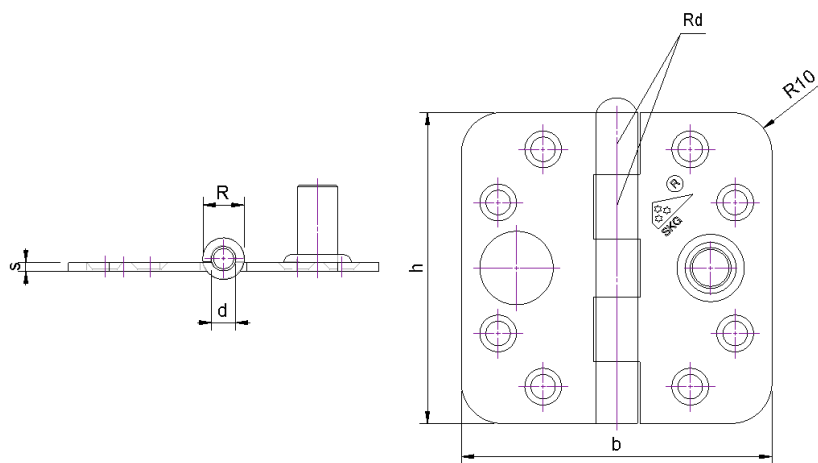
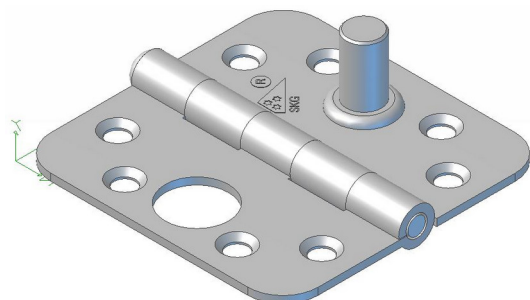
Artikel nr	Groep	h	b	s	R	d	Rd	screw	Nb screws	SKG	Vpe	Gewicht
101512	1250.20.076E	76	76	2	10	6	5	4	8	**	150	0.13
101514	1250.20.089E	89	89	2.5	12	7	5	4.5	8	***	100	0.21



101512	EN 1935 : 2002	2	7	2	0	1	3	1	7
101514	EN 1935 : 2002	2	7	3	0	1	3	1	10



Scharnier, gegalvaniseerd,
ronde hoeken, veiligheid



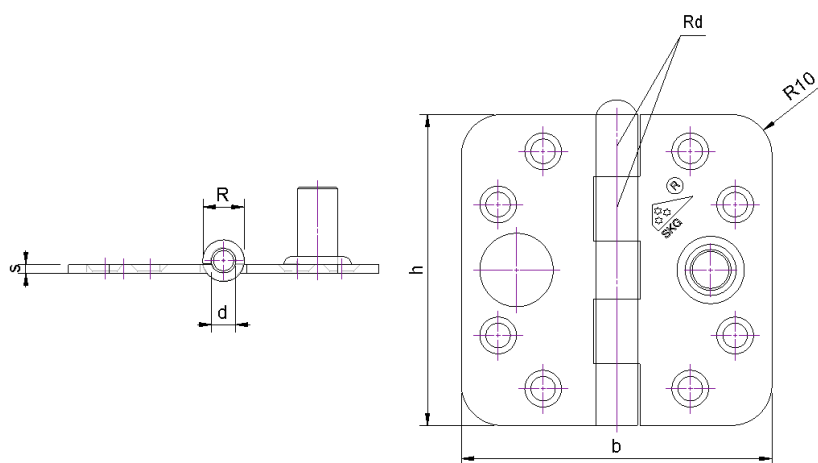
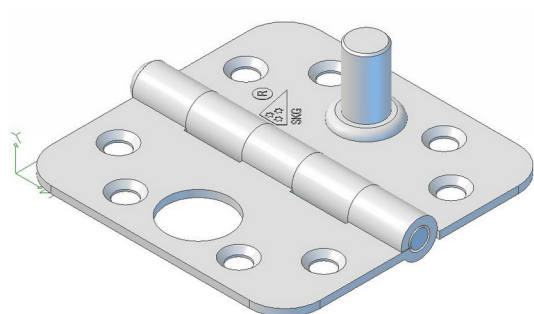
Artikel nr	Groep	h	b	s	R	d	Rd	screw	Nb screws	SKG	Vpe	Gewicht
101517	1252.20.076K	76	76	2	10	6	5	4	8	**	150	0.13
101520	1252.20.089K	89	89	2.5	12	7	5	4.5	8	***	100	0.21



101517	EN 1935 : 2002	2	7	2	0	1	3	1	7
101520	EN 1935 : 2002	2	7	3	0	1	3	1	10



Scharnier, roestvast staal,
ronde hoeken, veiligheid



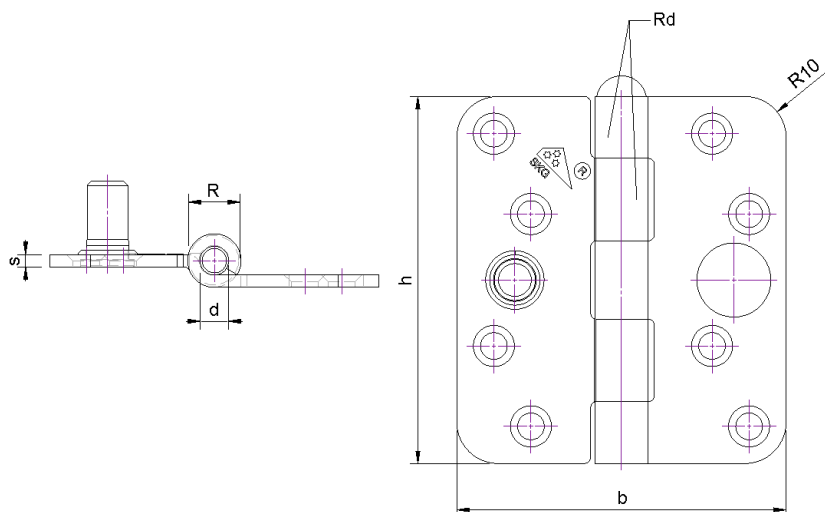
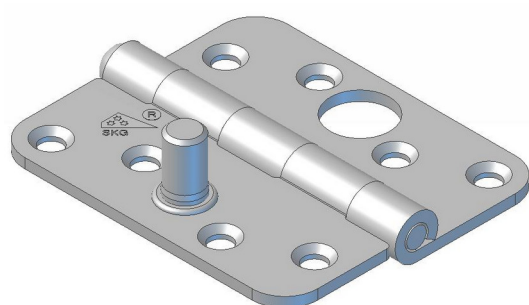
Artikel nr	Groep	h	b	s	R	d	Rd	screw	Nb screws	SKG	Vpe	Gewicht
101522	1252.80.076E	76	76	2	10	6	5	4	8		100	0.13
101523	1252.80.089E	89	89	2.5	12	7	5	4.5	8	***	100	0.21



101522	EN 1935 : 2002	2	7	2	0	1	3	1	7
101523	EN 1935 : 2002	2	7	3	0	1	3	1	10



Scharnier, gegalvaniseerd,
gezet, ronde hoeken, veiligheid



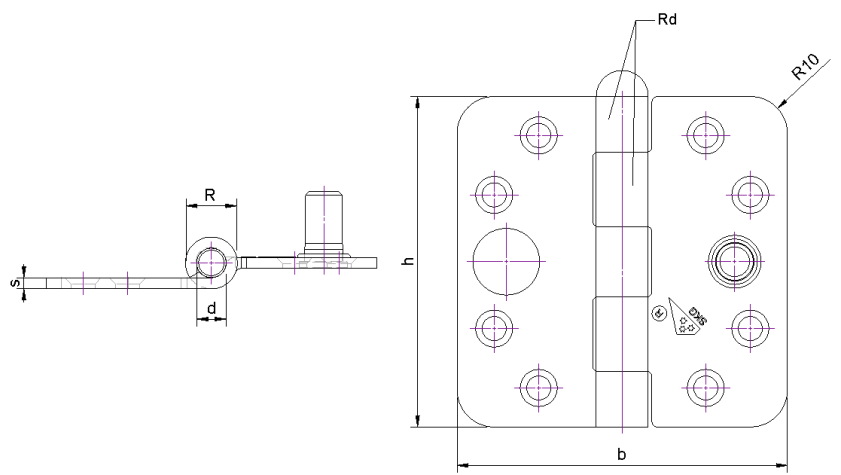
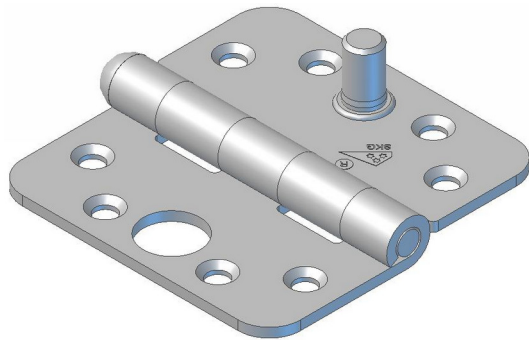
Artikel nr	Groep	h	b	s	R	d	Rd	screw	Nb screws	SKG	Vpe	Gewicht
110756	1253.20.089E	89	80	3	14	7	5	4.5	8	***	50	0.242



110756	EN 1935 : 2002	3	7	4	0	1	3	1	11
--------	----------------	---	---	---	---	---	---	---	----



Scharnier, gegalvaniseerd, gezet, ronde hoeken, veiligheid



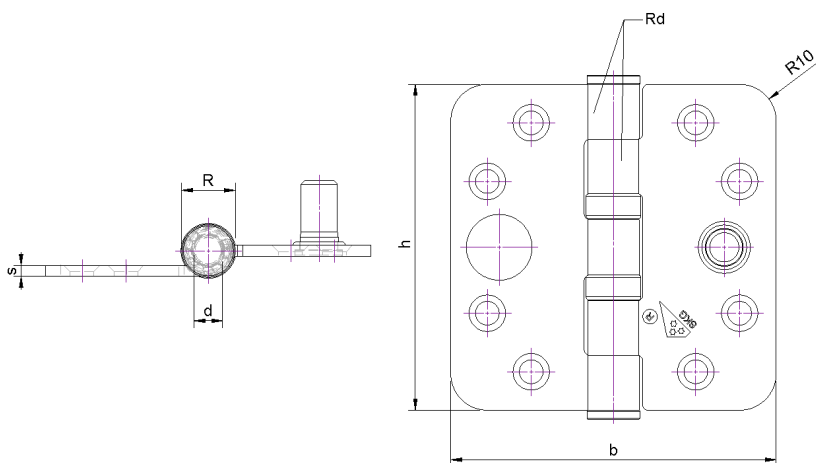
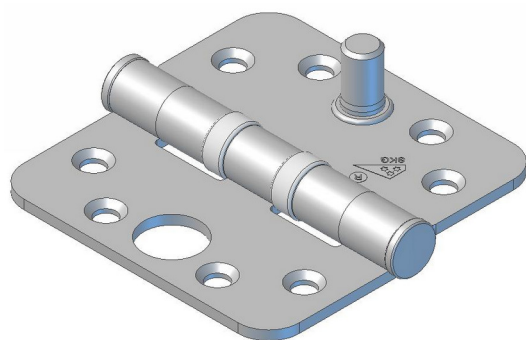
Artikel nr	Groep	h	b	s	R	d	Rd	screw	Nb screws	SKG	Vpe	Gewicht
110755	1262.20.089E	89	89	3	14	8	5	4.5	8	***	50	0.28



110755	EN 1935 : 2002	3	7	4	0	1	3	1	11
--------	----------------	---	---	---	---	---	---	---	----



Scharnier, gegalvaniseerd, gezet, ronde hoeken, veiligheid



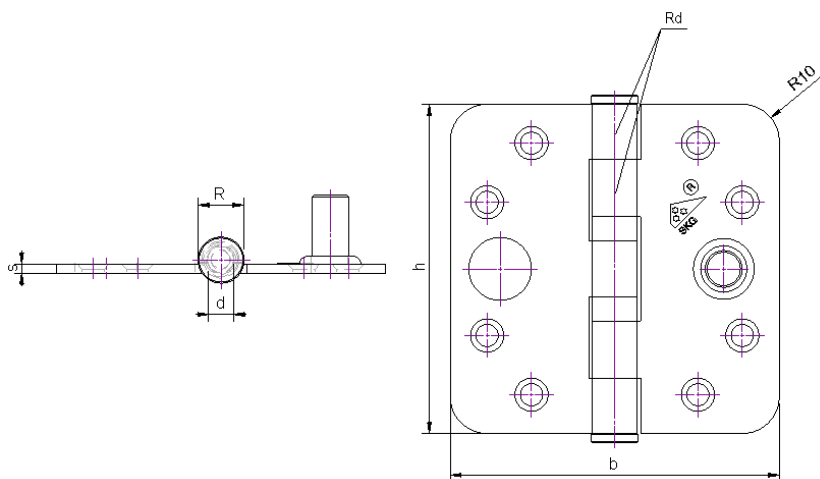
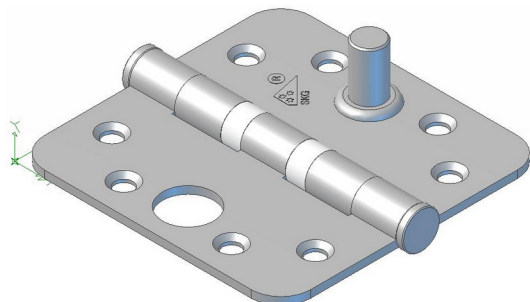
Artikel nr	Groep	h	b	s	R	d	Rd	screw	Nb screws	SKG	Vpe	Gewicht
110758	1266.20.089E	89	89	3	14	8	5	4.5	8	***	50	0.28



110758	EN 1935 : 2002	4	7	5	0	1	3	1	12
--------	----------------	---	---	---	---	---	---	---	----



Scharnier, gegalvaniseerd,
ronde hoeken, nylon lagers, veiligheid



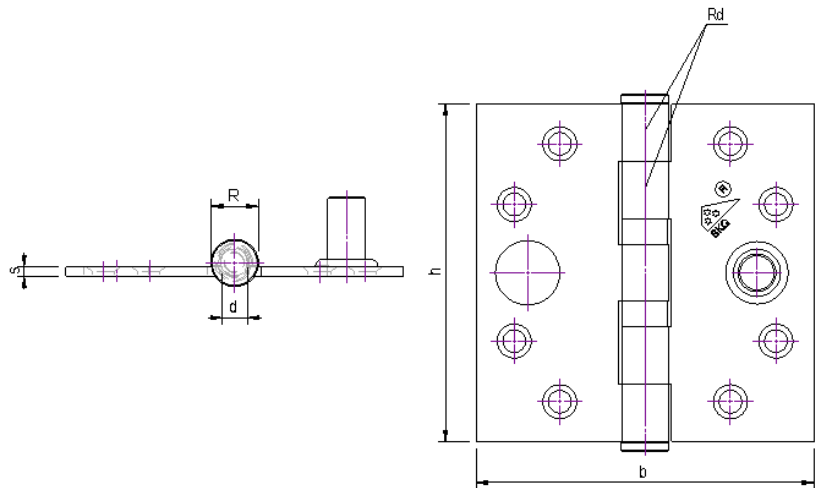
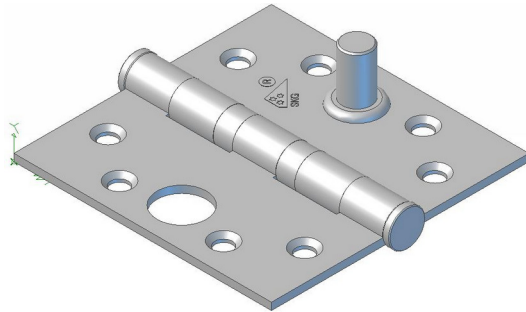
Artikel nr	Groep	h	b	s	R	d	Rd	screw	Nb screws	SKG	Vpe	Gewicht
101528	1272.20.089K	89	89	2.5	12	7	5	4.5	8	***	50	0.22



101528	EN 1935 : 2002	2	7	3	0	1	3	1	10
--------	----------------	---	---	---	---	---	---	---	----



Scharnier, gegalvaniseerd,
rechte hoeken, kogellagers, veiligheid

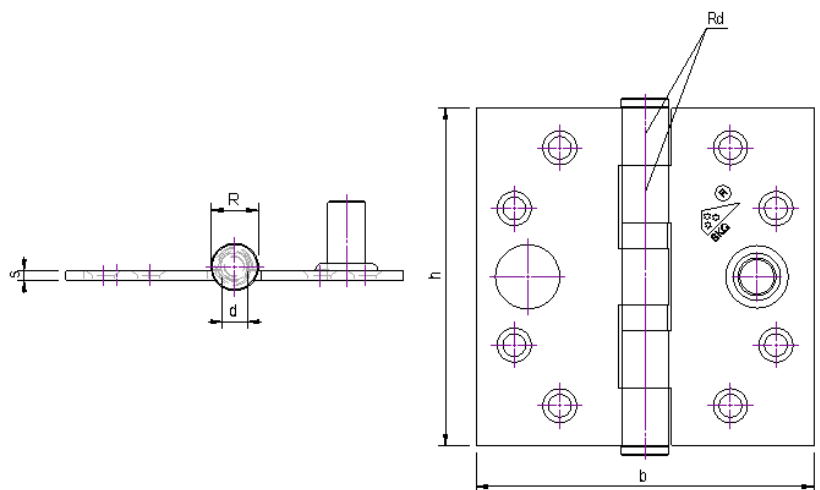
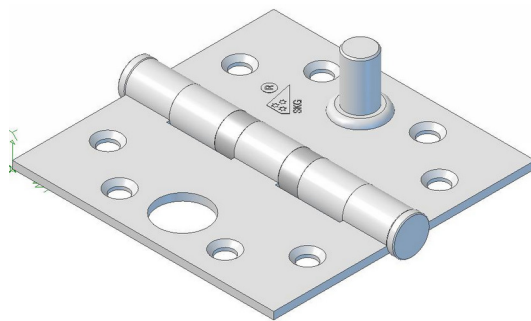


Artikel nr	Groep	h	b	s	R	d	Rd	screw	Nb screws	SKG	Vpe	Gewicht
101529	1274.20.076E	76	76	2.5	11	6	5	4	8	**	50	0.17
101530	1274.20.089E	89	89	2.5	12	7	5	4.5	8	***	50	0.23



101529	EN 935 : 2002	2	7	2	0	1	3	1	7
101530	EN 1935 : 2002	3	7	4	0	1	3	1	11

Scharnier, roestvast staal,
rechte hoeken, kogellagers, veiligheid



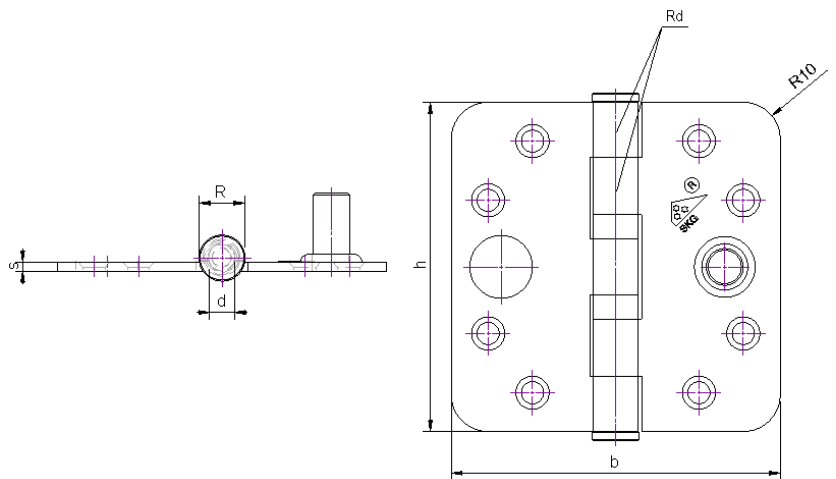
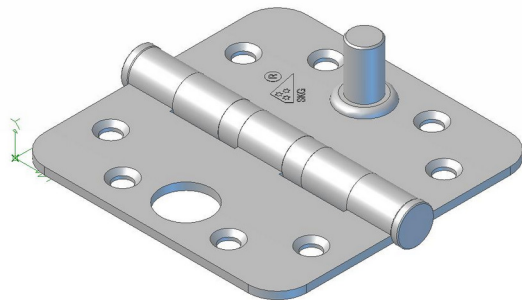
Artikel nr	Groep	h	b	s	R	d	Rd	screw	Nb screws	SKG	Vpe	Gewicht
101532	1274.80.089E	89	89	2.5	12	7	5	4.5	8	***	50	0.23



101532	EN 1935 : 2002	3	7	4	0	1	3	1	11
--------	----------------	---	---	---	---	---	---	---	----



Scharnier, gegalvaniseerd,
ronde hoeken, kogellagers, veiligheid

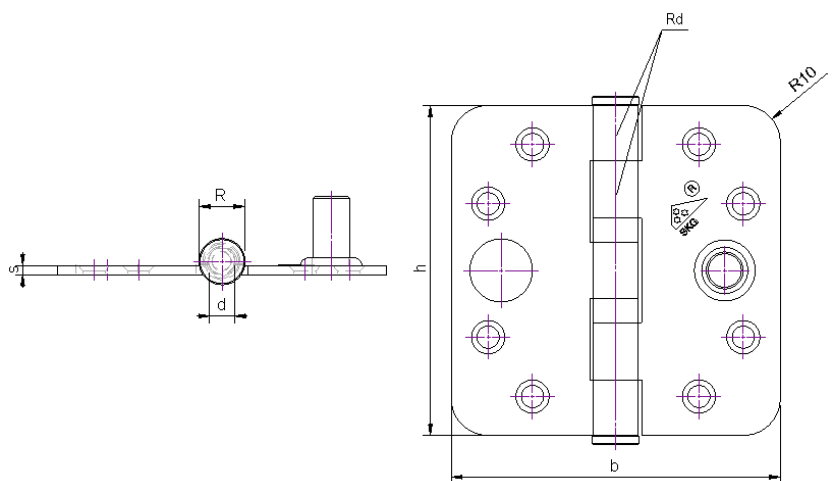
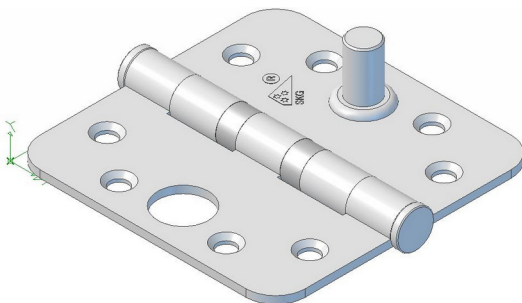


Artikel nr	Groep	h	b	s	R	d	Rd	screw	Nb screws	SKG	Vpe	Gewicht
101534	1276.20.076K	76	76	2.5	11	6	5	4	8	**	50	0.17
101536	1276.20.089K	89	89	2.5	12	7	5	4.5	8	***	50	0.23



101534	EN 1935 : 2002	2	7	2	0	1	3	1	7
101536	EN 1935 : 2002	3	7	4	0	1	3	1	11

Scharnier, roestvast staal,
ronde hoeken, kogellagers, veiligheid, geborsteld



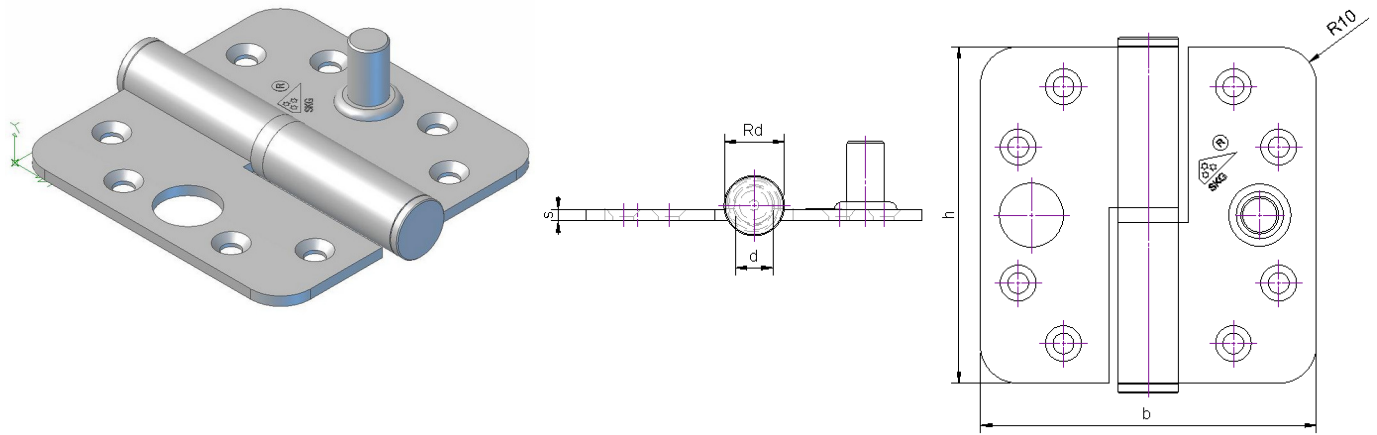
Artikel nr	Groep	h	b	s	R	d	Rd	screw	Nb screws	SKG	Vpe	Gewicht
101539	1276.80.089K	89	89	2.5	12	7	5	4.5	8	***	50	0.23



101539	EN 1935 : 2002	3	7	4	0	1	3	1	11
--------	----------------	---	---	---	---	---	---	---	----



Kogelpaumelle, gegalvaniseerd,
ronde hoeken, veiligheid, LINKS/RECHTS



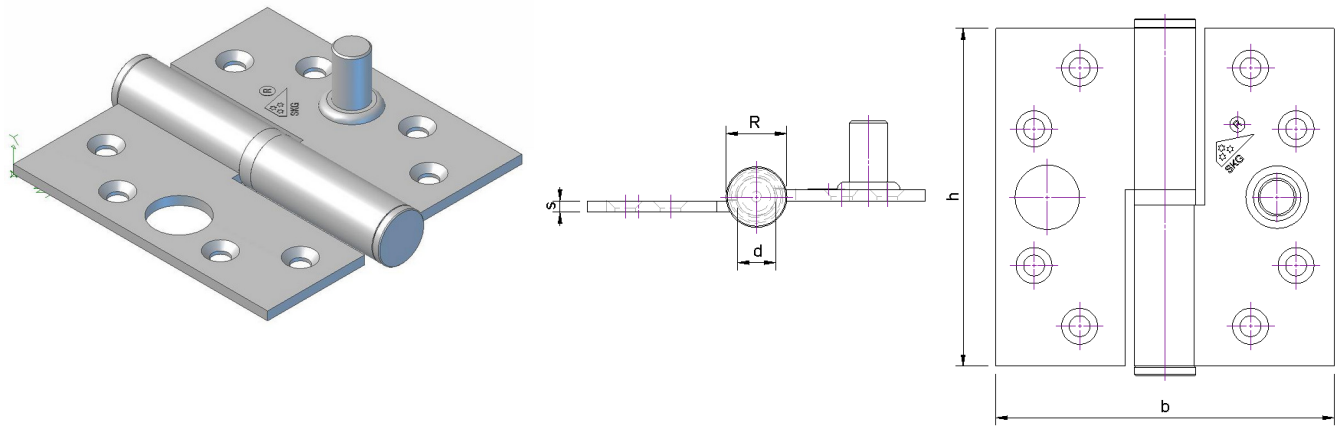
Artikel nr	Groep	h	b	s	R	d	Rd	screw	Nb screws	SKG	Vpe	Gewicht
101541	1291.20.150E.L	89	150	3	16	10	2	4.5	8	***	50	0.43
101542	1291.20.150E.R	89	150	3	16	10	2	4.5	8	***	50	0.43



101541	EN 1935 : 2002	2	7	2	0	1	3	1	7
101542	EN 1935 : 2002	2	7	2	0	1	3	1	7



Kogelpaumelle, gegalvaniseerd,
gezet, rechte hoeken, veiligheid, LINKS/RECHTS



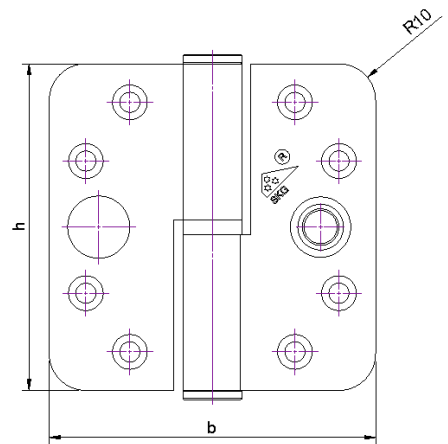
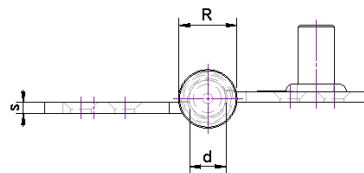
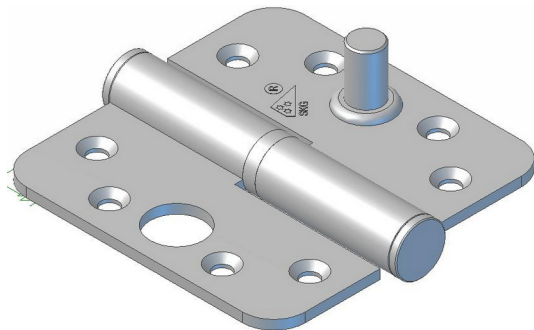
Artikel nr	Groep	h	b	s	R	d	Rd	screw	Nb screws	SKG	Vpe	Gewicht
101543	1292.20.089E.L	89	89	3	16	10	2	4.5	8	***	50	0.28
101544	1292.20.089E.R	89	89	3	16	10	2	4.5	8	***	50	0.28



101543	EN 1935 : 2002	4	7	5	0	1	3	1	12
101544	EN 1935 : 2002	4	7	5	0	1	3	1	12



Kogelpaumelle, gegalvaniseerd,
gezet, ronde hoeken, veiligheid, LINKS/RECHTS

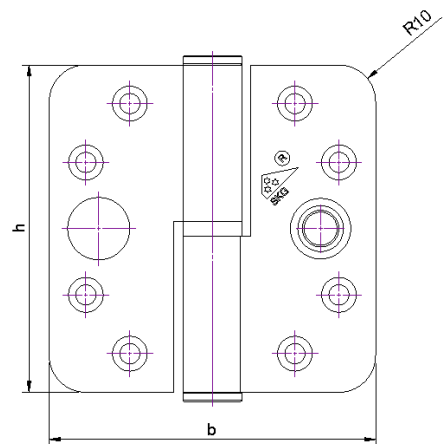
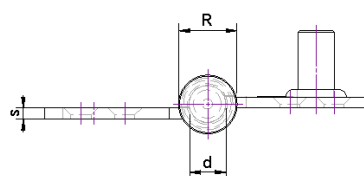
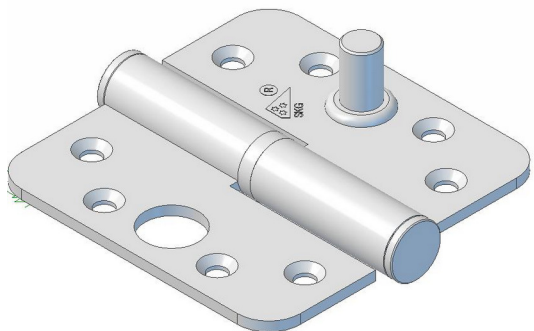


Artikel nr	Groep	h	b	s	R	d	Rd	screw	Nb screws	SKG	Vpe	Gewicht
101547	1293.20.089E.L	89	89	3	16	10	2	4.5	8	***	50	0.28
101548	1293.20.089E.R	89	89	3	16	10	2	4.5	8	***	50	0.28



101547	EN 1935 : 2002	4	7	5	0	1	3	1	12
101548	EN 1935 : 2002	4	7	5	0	1	3	1	12

Kogelpaumelle, roestvast staal,
gezet, ronde hoeken, veiligheid, LINKS/RECHTS



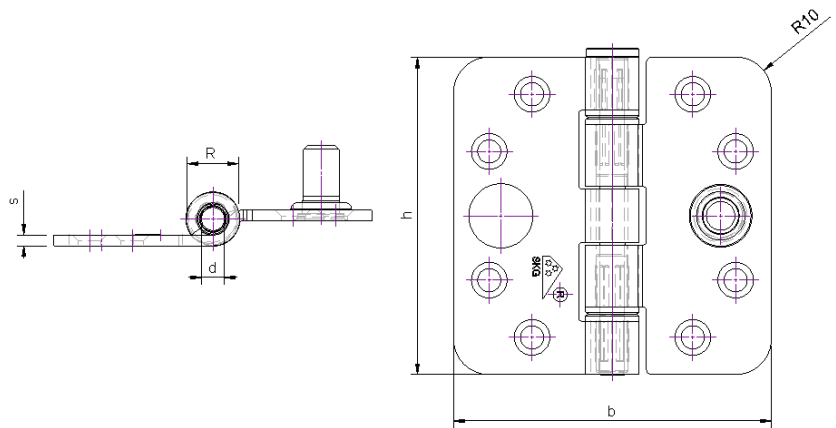
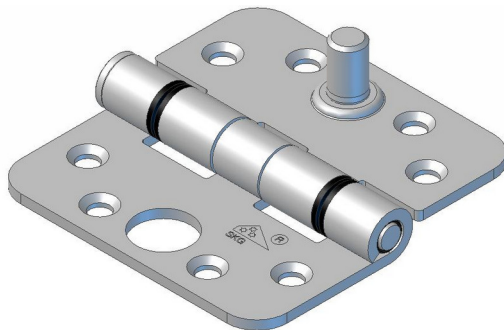
Artikel nr	Groep	h	b	s	R	d	Rd	screw	Nb screws	SKG	Vpe	Gewicht
101549	1293.80.089E.L	89	89	3	16	10	2	4.5	8	***	50	0.28
110668	1293.80.089E.R	89	89	3	16	10	2	4.5	8	***	50	0.28



101549	EN 1935 : 2002	4	7	5	0	1	3	1	12
110668	EN 1935 : 2002	4	7	5	0	1	3	1	12



Scharnier, gegalvaniseerd,
stark, gezet, ronde hoeken, nylon bussen, veiligheid

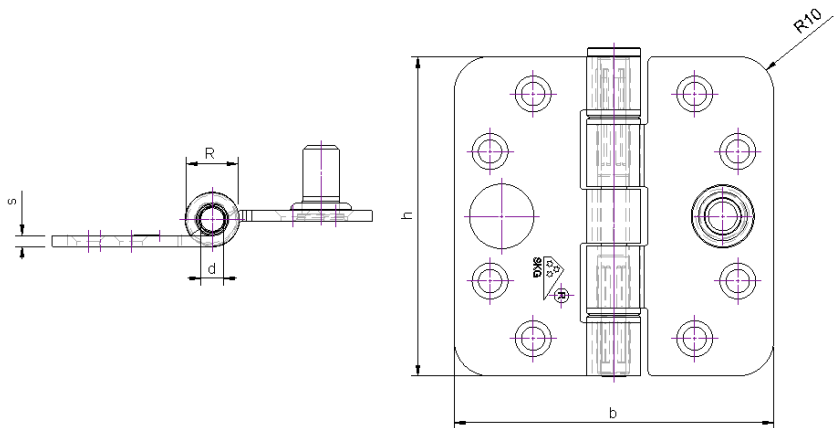
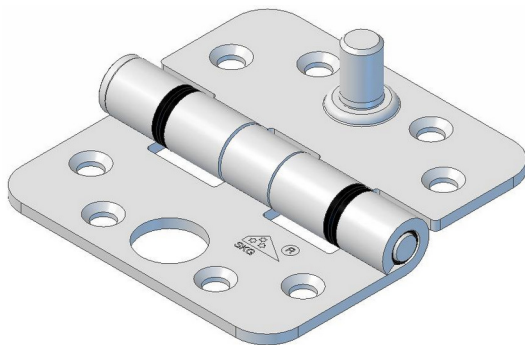


Artikel nr	Groep	h	b	s	R	d	Rd	screw	Nb screws	SKG	Vpe	Gewicht
110324	1294.20.089E	89	89	3	14	7	5	4.5	8	***	50	0.268



110324	EN 1935 : 2002	4	7	6	0	1	3	1	13
--------	----------------	---	---	---	---	---	---	---	----

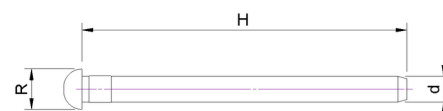
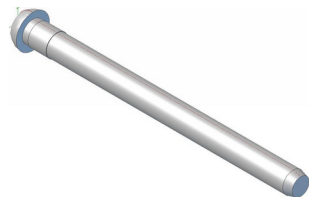
Scharnier, roestvast staal,
stark, gezet, ronde hoeken, nylon bussen, veiligheid



Artikel nr	Groep	h	b	s	R	d	Rd	screw	Nb screws	SKG	Vpe	Gewicht
110325	1294.80.089E	89	89	3	14	7	5	4.5	8	***	50	0.268

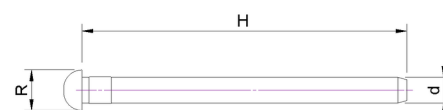


Pen, gegalvaniseerd



Artikel nr	Groep	h	R	d	Vpe
100931	A201.20.003V	76	10	6	1
100932	A201.20.004V	89	11	7	1
100933	A201.20.008V	65	9.5	5.5	1
100934	A201.20.017V	89	14.5	8	1
100935	A201.20.018V	89	12	7	1

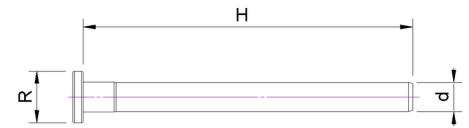
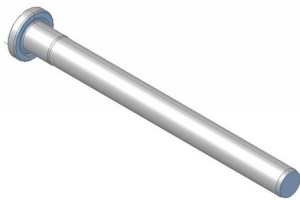
Pen, roestvast staal



Artikel nr	Groep	h	R	d	Vpe
100943	A201.80.003V	76	10	6	1
100944	A201.80.004V	89	11	7	1
100945	A201.80.008V	65	9.5	5.5	1

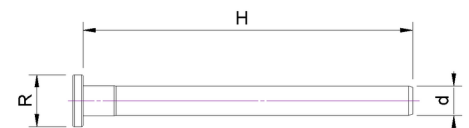
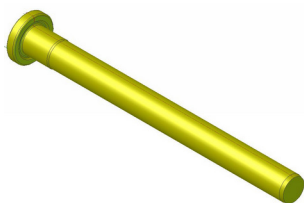


Pen, gegalvaniseerd



Artikel nr	Groep	h	R	d	Vpe
100956	A221.20.001V	68	11	6	1
100957	A221.20.002V	80	12.5	7	1
100958	A221.20.003V	68	13	6	1
100959	A221.20.004V	80	12.5	6	1
100960	A221.20.005V	93	12.5	7	1
100961	A221.20.013V	80	14.5	8	1
100963	A221.20.015V	89	14.5	8	1

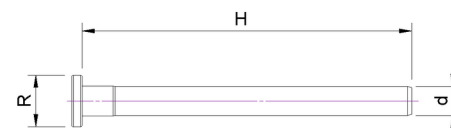
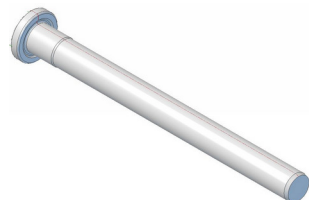
Pen, messing



Artikel nr	Groep	h	R	d	Vpe
100965	A221.50.002V	80	12.5	7	1



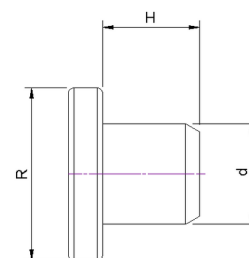
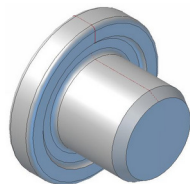
Pen, roestvast staal



Artikel nr	Groep	h	R	d	Vpe
100969	A221.80.001V	68	11	6	1
100970	A221.80.002V	80	12.5	7	1
100973	A221.80.005V	93	12.5	7	1
100974	A221.80.013V	80	14.5	8	1

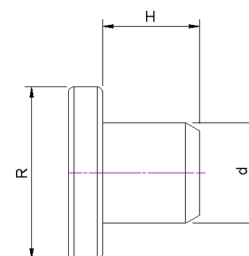
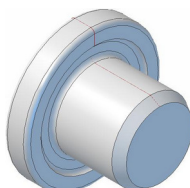


Knop, gegalvaniseerd



Artikel nr	Groep	h	R	d	Vpe
100980	A320.20.003V	7	12.5	7	1
100981	A320.20.015V	7	14.5	7	1

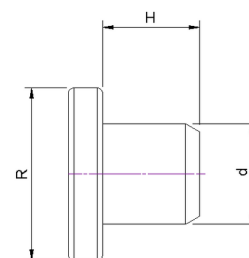
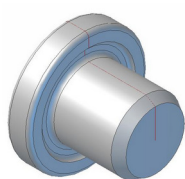
Knop, roestvast staal



Artikel nr	Groep	h	R	d	Vpe
100982	A320.80.015V	7	14.5	8	1

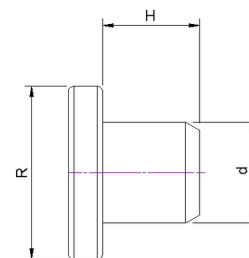
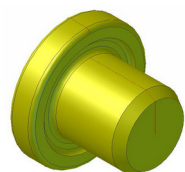


Knop, gegalvaniseerd



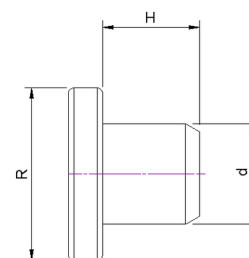
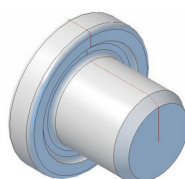
Artikel nr	Groep	h	R	d	Vpe
100984	A322.20.001V	6	11	6	1
100985	A322.20.002V	6	12.5	6	1

Knop, messing



Artikel nr	Groep	h	R	d	Vpe
100988	A322.50.003V	7	12.5	7	1

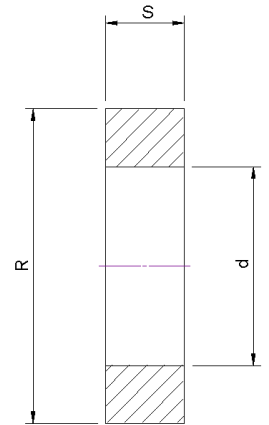
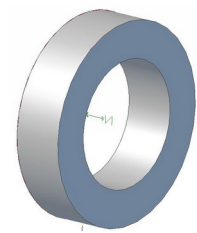
Knop, roestvast staal



Artikel nr	Groep	h	R	d	Vpe
100989	A322.80.001V	6	11	6	1
100991	A322.80.003V	7	12.5	7	1

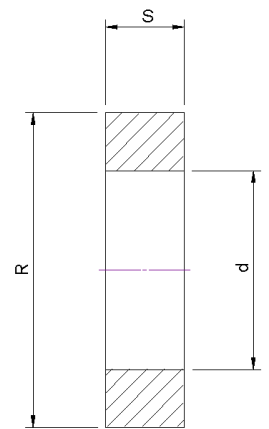
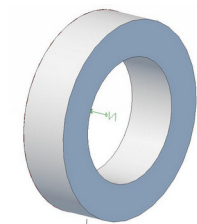


Ring, gegalvaniseerd



Artikel nr	Groep	s	R	d	Vpe
101006	A400.20.003V	4	16	10	1

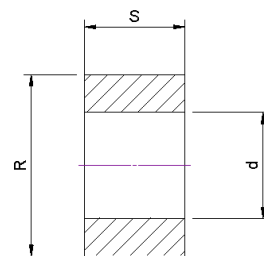
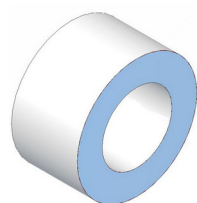
Ring, roestvast staal



Artikel nr	Groep	s	R	d	Vpe
101011	A400.80.003V	4	16	10	1



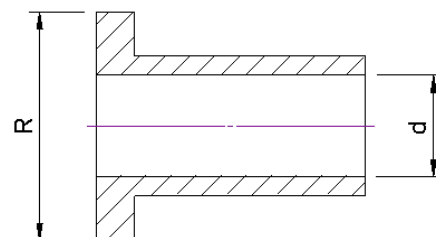
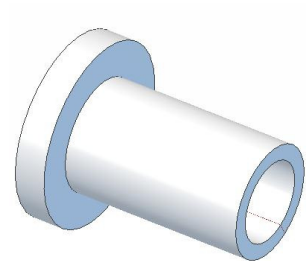
Kunststof lager



Artikel nr	Groep	s	R	d	Vpe
101021	A400.99.002V	6.6	13	7	1



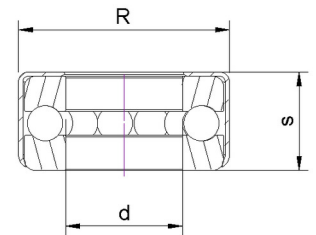
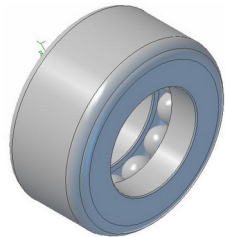
Nylon bus



Artikel nr	Groep	R	d	Vpe
101061	A440.99.001V	13	6	1

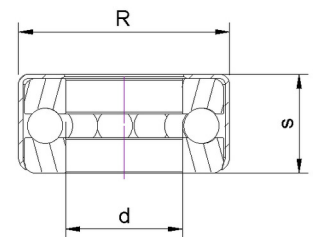
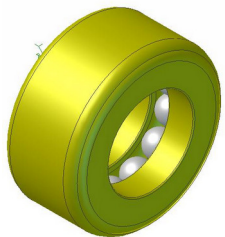


Kogellager, gegalvaniseerd



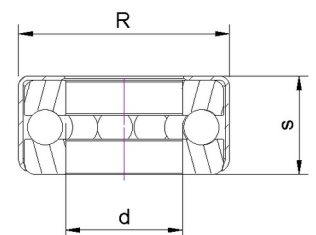
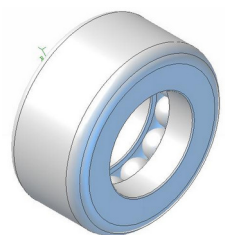
Artikel nr	Groep	s	R	d	Vpe
101086	A460.20.001V	5	12	6	1
101087	A460.20.002V	6.5	13	7	1
101088	A460.20.009V	7	15	8	1

Kogellager, messing



Artikel nr	Groep	s	R	d	Vpe
101092	A460.50.002V	6.5	13	7	1

Kogellager, roestvast staal



Artikel nr	Groep	s	R	d	Vpe
101093	A460.80.001V	5	12	6	1
101094	A460.80.002V	6.5	13	7	1
101096	A460.80.009V	7	15	8	1

Art und Abmessung der Scharniere entsprechend dem Türgewicht

Gebäudeart

Einbruchhemmend

Ausführungen

Bezeichnung	Maximales Türgewicht in "N" bei Verwendung von					Wohnungsbau Innentüre	Wohnungsbau Aussentüre	Wohnungsbau Fenster	Bürogebäude Innentüre	Bürogebäude Aussentüre	Kasernen	Schulen / Institute	Krankenhäuser	Brandschutztüren	Chemische Industrie	Seewasserbeständig	Nach S.K.G.® Normen	Eckige Scharnierlappen	Abgerundete Scharnierlappen R10	Kaltgewalzter Stahl	Kaltgewalztter rostfreien Stahl	Diese Gewichtsangaben gelten nicht für Messingscharniere	Türabmessungen Grösse gleich oder weniger als	
	Drehrichtung	76 x 76 mm (3 x 3")	89 x 89 mm (3 ^{1/2} x 3 ^{1/2} ")	89 x 150 mm (3 ^{1/2} x 6")	102 x 102 mm (4 x 4")																			127 x 127 mm (5 x 5")
Bandtyp																								
Türgewicht in N	N	N	N	N	N																	2000 X 900	2400 X 1000	
2 Scharnier mit Ausziehstift	250	300	-	-	-	•	•	•	•	•	•	•	•	•	•	•	•	•	•	•	•	•	•	•
3 Scharnier mit Ausziehstift	400	600	-	-	-	•	•	•	•	•	•	•	•	•	•	•	•	•	•	•	•	•	•	•
2 Nylonagerscharnier	300	350	-	-	-	•	•	•	•	•	•	•	•	•	•	•	•	•	•	•	•	•	•	•
3 Nylonagerscharnier	500	650	-	-	-	•	•	•	•	•	•	•	•	•	•	•	•	•	•	•	•	•	•	•
2 Nylonbuchsenscharnier	250	300	300	-	-	•	•	•	•	•	•	•	•	•	•	•	•	•	•	•	•	•	•	•
3 Nylonbuchsenscharnier	400	600	400	-	-	•	•	•	•	•	•	•	•	•	•	•	•	•	•	•	•	•	•	•
2 Kugellagerscharnier	400	450	-	700	800	•	•	•	•	•	•	•	•	•	•	•	•	•	•	•	•	•	•	•
3 Kugellagerscharnier	650	900	-	1050	1150	•	•	•	•	•	•	•	•	•	•	•	•	•	•	•	•	•	•	•
2 Kugelbaumelle	900	1050	600	1150	-	•	•	•	•	•	•	•	•	•	•	•	•	•	•	•	•	•	•	•
3 Kugelbaumelle	1150	1250	800	1400	-	•	•	•	•	•	•	•	•	•	•	•	•	•	•	•	•	•	•	•

SWISS MADE
Charmag S.A.
Estavayer-le-Lac

Charmag S.A. übernimmt keine Verantwortung für fehlerhafte Angaben oder Druckfehler. Charmag S.A. behält sich das Recht vor, Artikel ohne vorherige Bekanntgabe abzuändern. Die Anfertigung von Kopien oder Nachdruck dieses Blattes oder dessen Inhaltes ist verboten.

Drehrichtung

1
Innen
Dreh. Links

2
Innen
Dreh. Rechts

3
Ausssen
Dreh. Links

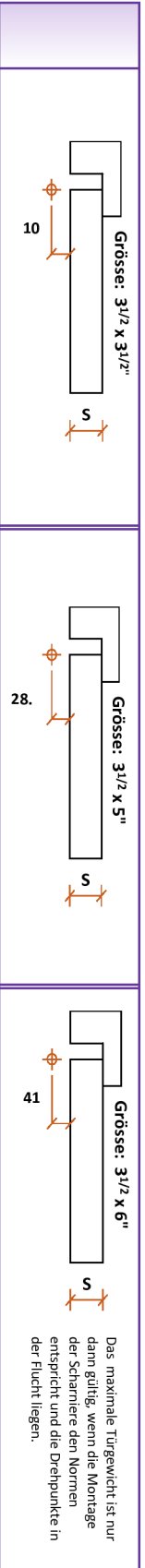
4
Ausssen
Dreh. Rechts

Blatt N° 1	
1-9-1990	

Bei Verwendung von Türschliessern muss das Türgewicht um 20% erhöht werden. Bei Verwendung von Türschliessern mit Öffnungsdämpfung und Schliessverzögerung muss das Türgewicht um 100% erhöht werden. Ausserdem müssen bei Verwendung von Türschliessern stets 3 Scharniere angebracht werden.



	Türbreiten "B" (mm)													
	750	800	900	950	1000	1100	1200	750	800	900	950	1000	1100	1200
1435	950	920	860	835	805	750	690	645	615	560	530	500	440	385
	1140	1100	1035	1000	955	895	830	770	735	665	635	600	530	460
	820	795	735	710	680	620	565	580	520	495	480	435	340	310
	990	955	885	850	820	750	680	700	665	600	565	530	460	390
	695	665	610	580	550	495	435	510	485	425	395	370	310	255
	840	805	735	700	665	600	530	610	575	505	470	435	370	300
1560	1040	1010	955	925	895	830	780	705	680	620	590	565	505	450
	1250	1215	1145	1100	1075	1005	935	850	815	750	725	680	610	540
	905	875	815	790	760	700	645	620	590	535	505	475	420	360
	1080	1045	980	945	910	840	770	750	715	645	610	575	505	435
	765	735	680	650	620	565	505	535	505	450	420	390	335	275
	920	885	815	780	750	680	610	645	610	540	505	470	400	335
1685	1100	1070	1010	985	955	895	840	740	715	655	625	600	540	485
	1320	1290	1220	1185	1150	1080	1010	885	850	780	750	715	645	575
	950	920	860	835	805	750	690	650	620	560	535	505	450	390
	1140	1100	1035	1000	965	895	830	780	750	680	645	610	540	470
	800	770	715	685	655	600	540	560	530	470	440	415	355	300
	955	920	850	815	780	715	645	665	630	565	530	495	425	355



Bei Verwendung von Türschliessern muss das Türgewicht um 20% erhöht werden. Bei Verwendung von Türschliessern mit Öffnungsdämpfung und Schliessverzögerung muss das Türgewicht um 100% erhöht werden. Ausserdem müssen bei Verwendung von Türschliessern stets 3 Scharniere angebracht werden.