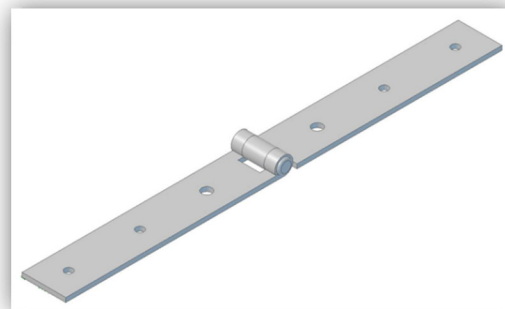
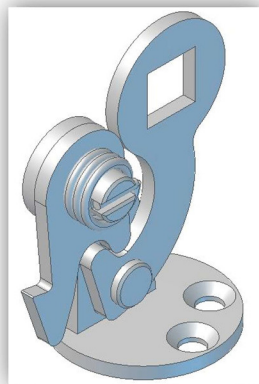
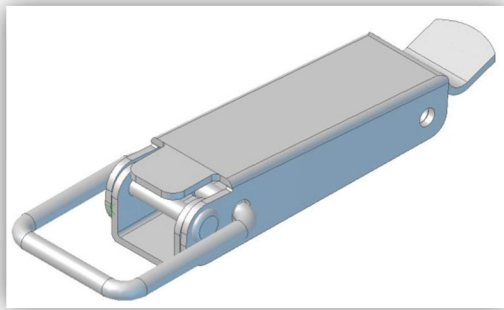




CHARMAG
E S T A V A Y E R - L E - L A C

Kistenbeschläge





Verkaufs- und Lieferbedingungen



1. Geltungsbereich, Allgemeines

Für alle unsere Angebote, Offerten und Verkäufe gelten ausschliesslich die nachstehenden allgemeinen Verkaufs- und Lieferbedingungen. Abweichende oder zusätzliche Bedingungen werden nur anerkannt, wenn sie ausdrücklich und schriftlich vereinbart worden sind.

2. Angebote und Bestellungen

- Angebote erfolgen grundsätzlich freibleibend.
- Der Fabrikant behält sich vor, eine Bestellung anzunehmen oder abzulehnen.

3. Preise

- Es gelten die bei Bestellungseingang in Kraft stehenden Listenpreise abzüglich allfälliger Rabatte oder die für Spezialanfertigungen genannten Offert Preise.
- Bei nachträglicher Änderung der Bestellmengen behält sich der Fabrikant eine neue Preisvereinbarung vor.
- Die MWST ist in unseren Preisen nicht inbegriffen.

4. Spezialanfertigungen

- Bestellungen für Spezialanfertigungen bedürfen der schriftlichen Form.
- Der Fabrikant ist zu Mehr- oder Minderlieferungen im Rahmen von 10% befugt.
- Die für Spezialanfertigungen erforderlichen Werkzeuge bleiben unser Eigentum, auch wenn Anteilkosten entrichtet werden.

5. Lieferfristen

- Die angegebenen Lieferfristen sind als annähernd zu betrachten und verstehen sich im Prinzip vom Datum des Bestellungseinganges an, ab Werk.
- Entschädigungsansprüche wegen verspäteter Lieferung sind ausgeschlossen.
- Auch im Falle verspäteter Lieferung ist der Besteller verpflichtet, die Ware abzunehmen, sofern er nicht vorher eine angemessene Nachlieferungsfrist angesetzt und nach deren Ablauf auf die Lieferung verzichtet hat.

6. Eigentumsvorbehalt

Das Eigentum an den Lieferungen bleibt bis zur vollständigen Zahlung bei der Lieferantin. Der Besteller ermächtigt die Lieferantin, die Eintragung des Eigentumsvorbehaltes im Eigentumsvorbehaltsregister einseitig vorzunehmen. Die Kosten der Eintragung trägt die Lieferantin.

7. Verpackung

- Die «gitterboxen» werden leihweise abgegeben und sind innert drei Monaten in guten Zustand zurückzuschicken. Nach unbenutztem Ablauf dieser Frist erfolgt die Belastung.
- Papier- und Kartonpackungen werden berechnet, jedoch nicht zurückgenommen.
- Paletten und Container sind unverzüglich zu entladen und dem Transporteur zurückzugeben oder auszutauschen.

8. Versand

- Erfüllungsort ist das Domizil des Fabrikanten.
- Die Wahl der zweckmässigen Versand- und Verpackungsart auf Kosten des Käufers bleibt uns freigestellt. Nutzen und Gefahr gehen in jedem Fall, auch bei Klauseln wie „franko Domizil“, etc. spätestens zum Zeitpunkt des Versandes ab unserem Lager auf den Käufer über. Der Transport erfolgt bzw. ab Lieferwerk auf Gefahr des Käufers.
- Nach Möglichkeit wird dem Wunsch des Kunden nach einer bestimmten Beförderungsart entsprochen.
- Im Falle der Abholung von vereinbarungsgemäss bereitgestellten Waren durch Lastwagen, müssen diese spätestens eine Stunde vor Arbeitsschluss eintreffen.

9. Reklamationen

- Allfällige Beanstandungen der Ware sind innert 8 Tagen nach deren Empfang schriftlich dem Fabrikanten zur Kenntnis zu bringen. Später eingegangene Reklamationen werden nicht mehr anerkannt.
- Spätere Reklamationen werden nur entgegengenommen, wenn die Mängel versteckt waren, d.h. im Zeitpunkt der Ablieferung trotz ordentlicher Prüfung nicht erkennbar waren, und der Besteller innert einer Woche seit Entdeckung der Mängel schriftlich reklamiert, jedoch spätestens bis zum Ablauf

gesetzlichen Gewährleistungsfrist. Für das von Werkslieferanten als fehlerhaft anerkannte Material leistet der Lieferant Ersatz der Ware; er behält sich vor, die Ware ohne Ersatzlieferung zurückzunehmen und den Kaufpreis gutzuschreiben. Sämtliche weiteren Ansprüche sind ausgeschlossen. Der Käufer muss uns überdies vor der Weiterverarbeitung und Verwendung Gelegenheit bieten, die beanstandete Ware im Zustand der Anlieferung zu besichtigen, zu überprüfen und rückzuführen.

- Bei begründeter Reklamation wird nach Wahl des Fabrikanten gegen Rückgabe der beanstandeten Ware entweder kostenfrei Ersatz geliefert oder der fakturierte Preis gutgeschrieben.
- Weitergehende Entschädigungsforderungen sind ausgeschlossen.

10. Gewährleistung und Schadenersatz

Nachweisbar mangelhafte Ware bessern wir nach, bzw. ersetzen wir gegen Rückgabe der fehlerhaften Ware kostenlos, oder schreiben den Fakturawert gut, nach unserer Wahl. Alle weitergehenden Ansprüche für direkten und indirekten Schaden sowie dem Käufer entstandene Aufwendungen im Sinne von Art. 208 Abs. II OR werden ausser bei nachweislich grob fahrlässiger Verursachung durch uns abgelehnt. Wandlung und Minderung ist ausgeschlossen. Jeder Anspruch gegen uns setzt vom Käufer nachgewiesene richtige Lagerung und Behandlung der Ware voraus.

11. Allgemeine Haftungsbeschränkung

Wegen Verletzung vertraglicher und ausservertraglicher Pflichten, insbesondere wegen Unmöglichkeit, Verzug, Verschulden bei Vertragsanbahnung und unerlaubter Handlung haftet der Lieferant – auch für seine leitenden Angestellten und sonstigen Erfüllungsgehilfen – nur in Fällen des Vorsatzes und der groben Fahrlässigkeit, beschränkt auf den bei Vertragsschluss voraussehbaren vertragstypischen Schaden. Im Übrigen ist seine Haftung, auch für Mangel- und Mangelfolgeschäden, ausgeschlossen. Diese Beschränkungen gelten nicht bei schuldhaftem Verstoß gegen wesentliche Vertragspflichten, soweit die Erreichung des Vertragszwecks gefährdet wird, bei schuldhaft herbeigeführten Schäden des Lebens, des Körpers und der Gesundheit und auch dann nicht, wenn und soweit der Lieferant die Garantie für die Beschaffenheit für die verkaufte Sache übernommen hat, sowie in Fällen zwingender Haftung nach dem Produkthaftungsgesetz.

12. Zahlungskonditionen

- 30 Tage netto.
- Abzüge für vorzeitige Zahlung und Extraskonti werden nicht anerkannt.
- Bei verspäteter Zahlung wird ein Verzugszins von 9% berechnet.

13. Kreditwürdigkeit

Alle Aufträge werden unter der Voraussetzung der vollen Zahlungsfähigkeit des Kunden angenommen. Erweist sich diese Voraussetzung als unzutreffend, so behalten wir uns vor, hinreichende Sicherheit, notfalls Leistung Zug um Zug gegen Barzahlung aller Ausstände zu verlangen oder vom Vertrag zurückzutreten.

14. Rücksendungen

- Durch den Besteller verursachte Rücksendungen werden nur nach vorheriger gegenseitiger Verständigung zwischen Fabrikant und Besteller und unter Abzug von mindestens 20% des seinerzeit fakturierten Preises entgegengenommen.
- Ist die zurückgesandte Ware instand zu setzen oder neu zu verpacken, erfolgt ein zusätzlicher Abzug in der Höhe der entstandenen Kosten.
- Spezialanfertigungen können nicht zurückgenommen werden.

15. Besondere Bestimmungen

- Rohmaterialmangel, Betriebsstörungen und Fälle höherer Gewalt entbinden den Fabrikanten für die Dauer solcher Behinderungen und deren Folgen von den eingegangenen Lieferverpflichtungen, ohne dass dem betreffenden Abnehmer ein Schadenersatz zusteht.
- Die gelieferte Ware bleibt bis zur restlosen Bezahlung unser Eigentum.

16. Gerichtsstand und anwendbares Recht

- Ausschliesslicher Gerichtsstand für beide Parteien ist das Domizil des Fabrikanten, doch hat er das Recht, den Besteller auch an seinem Domizil rechtlich zu verfolgen.
- Das Rechtsverhältnis untersteht dem schweizerischen Recht.



Verkaufsbedingungen

Kistenbeschläge

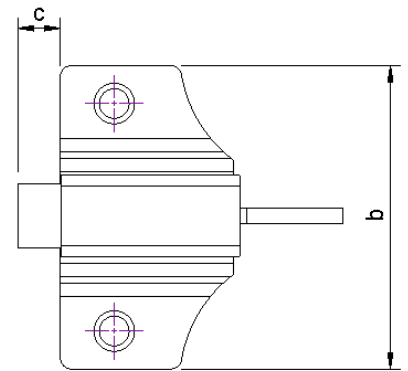
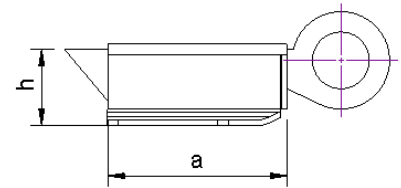
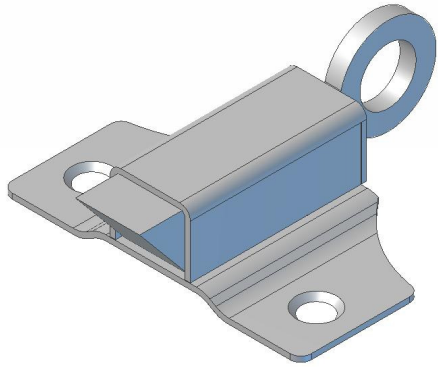
1710	
Oberlichtschnäpper, Stahl verzinkt, Falle aus Zinkdruckguss, ohne Kloben.....	5
1711	
Oberlichtschnäpper, Stahl verzinkt, Conterfalle aus Zinkdruckguss, ohne Kloben.....	6
1718	
Oberlichtschnäpper "Perfekt", Stahl verzinkt, Falle aus Zinkdruckguss, ohne Kloben.....	7
1720	
Oberlichtfalle "St. Gallen", Stahl verzinkt, ohne Kloben.....	8
1735	
Einschraubkloben für Oberlichtschnäpper, Stahl verzinkt.....	9
1748	
Einschraubkloben für Oberlichtschnäpper "St. Gallen", Stahl verzinkt.....	10
3005	
Kistenscharnier, Stahl verzinkt, leicht, mit vernietetem Stift.....	11
3006	
Kistenscharnier, Stahl verzinkt, schwer, mit vernietetem Stift.....	12
3015	
Kistenscharnier, Stahl verzinkt, leicht, mit vernietetem Stift.....	13
3016	
Kistenscharnier, Stahl verzinkt, schwer, mit vernietetem Stift.....	14
3120	
Überfalle, Stahl verzinkt, mit vernietetem Stift, mit Kloben.....	15
3121	
Kloben passend zu Überfalle 3120, Stahl verzinkt.....	16
3410	
Exzenterverschluss, Stahl verzinkt, ohne Kloben.....	17
3425	
Exzenterverschluss, Stahl verzinkt, mit Öse für Vorhangschloss, ohne Kloben	18
3428	
Exzenterverschluss, Stahl verzinkt, ohne Kloben.....	19
Exzenterverschluss, Edelstahl, ohne Kloben.....	19
3655	



Exzenterverschluss, Stahl verzinkt, mit Öse für Vorhangschloss, ohne Kloben.....	20
3862	
Exzenterverschluss, Stahl verzinkt, ohne Kloben, DIN 3133	21
3863	
Exzenterverschluss, Stahl verzinkt, mit Öse für Vorhangschloss, ohne Kloben, DIN 3133.....	22
3885	
Exzenterverschluss, Stahl verzinkt, mit verstellbarem Ring, ohne Kloben.....	23
3912	
Kloben, Stahl verzinkt, für Exzenterverschlüsse 3425, 3428.....	24
Kloben, Edelstahl, für Exzenterverschlüsse 3428 Edelstahl.....	24
3962	
Kloben, Stahl verzinkt, für Exzenterverschlüsse 3410, 3428.....	25
3965	
Kloben, Stahl verzinkt, für Exzenterverschlüsse 3655, 3862.....	26
3966	
Kloben, Stahl verzinkt, für Exzenterverschlüsse 3862, 3863, 3885.....	27
3972	
Kloben, Stahl verzinkt, für Exzenterverschlüsse 3410, 3425, 3428.....	28
3975	
Kloben, Stahl verzinkt, für Exzenterverschlüsse 3655, 3862	29
3976	
Kloben, Stahl verzinkt, für Exzenterverschlüsse 3862, 3863, 3885.....	30
4520	
Kistengriff, Stahl verzinkt.....	31
4526	
Kistengriff, Stahl verzinkt, DIN 3136.....	32
4610	
Kistenecken, Stahl verzinkt.....	33



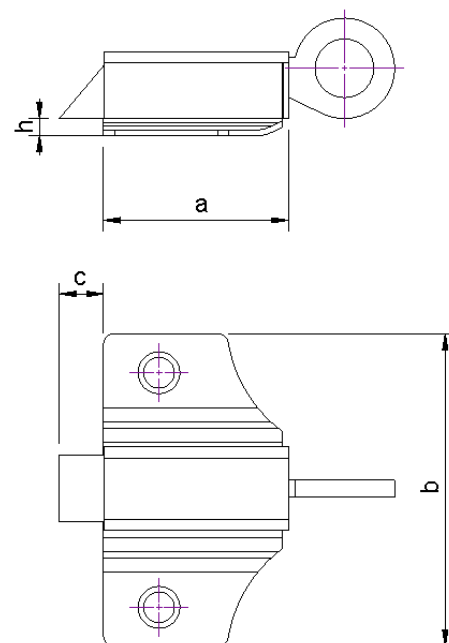
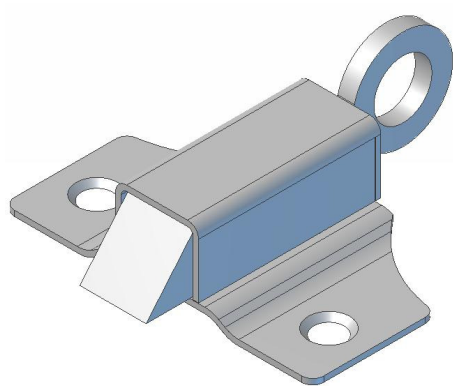
Oberlichtschnäpper, Stahl verzinkt,
Falle aus Zinkdruckguss, ohne Kloben



Artikel Nr	Gruppe	h	b	a	c	Ø. Schraube	Anzahl Schrauben	Vpe	Gewicht
102590	1710.20.000E	14	55	33	8	3.5	2	10	0.050



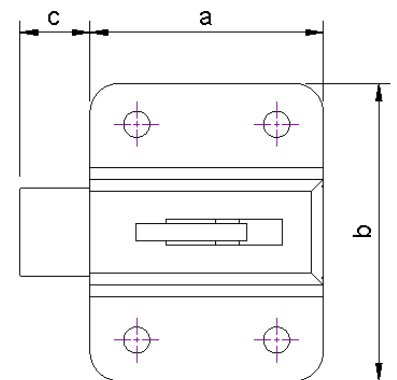
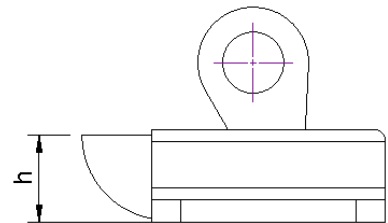
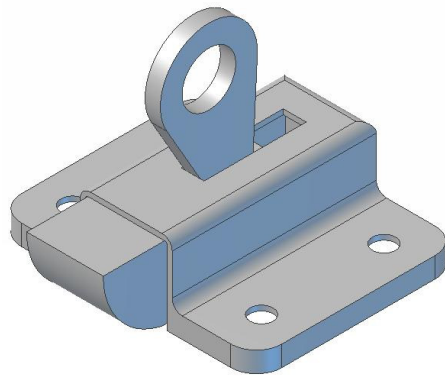
Oberlichtschnäpper, Stahl verzinkt,
Conterfalle aus Zinkdruckguss, ohne Kloben



Artikel Nr	Gruppe	h	b	a	c	Ø. Schraube	Anzahl Schrauben	Vpe	Gewicht
102591	1711.20.000E	3	55	33	8	3.5	2	10	0.050



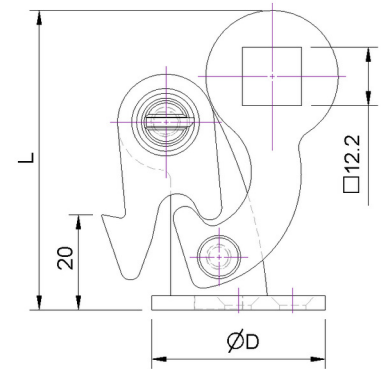
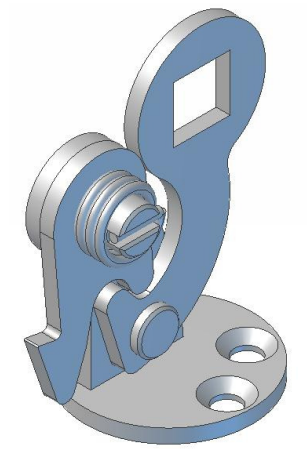
Oberlichtschnäpper "Perfekt", Stahl verzinkt,
Falle aus Zinkdruckguss, ohne Kloben



Artikel Nr	Gruppe	h	b	a	c	Ø. Schraube	Anzahl Schrauben	Vpe	Gewicht
102592	1718.20.000E	17	52	40	9	3.5	4	10	0.065



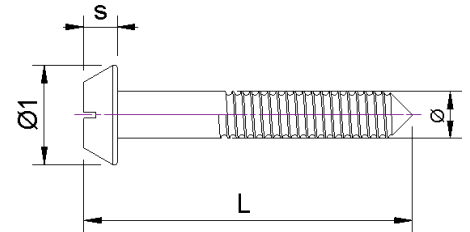
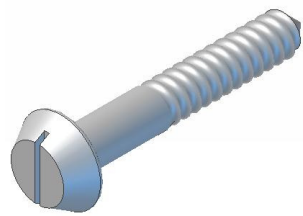
Oberlichtfalle "St. Gallen", Stahl verzinkt,
ohne Kloben



Artikel Nr	Gruppe	L	ØD	Ø. Schraube	Anzahl Schrauben	Vpe	Gewicht
102593	1720.20.000E	63	36	4.5	3	10	0.090



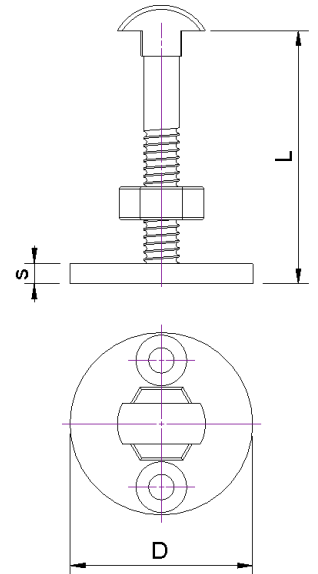
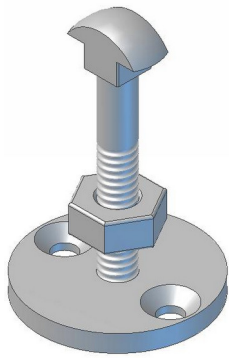
Einschraubkloben für Oberlichtschnäpper, Stahl verzinkt



Artikel Nr	Gruppe	s	Ø	Ø1	L	Vpe	Gewicht
102596	1735.20.000E	5.7	8	17.8	56	50	0.023



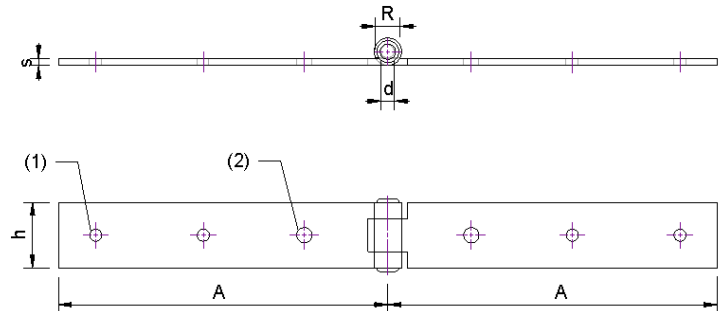
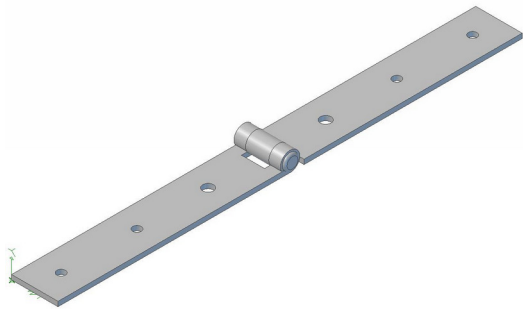
Einschraubkloben für Oberlichtschnäpper "St. Gallen", Stahl verzinkt



Artikel Nr	Gruppe	s	L	D	Ø. Schraube	Anzahl Schrauben	Vpe	Gewicht
102597	1748.20.000E	4	30-48	36	4.5	2	10	0.058



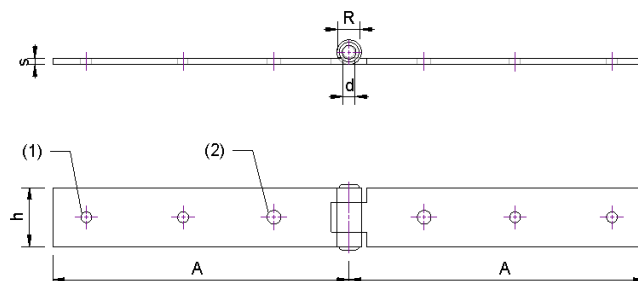
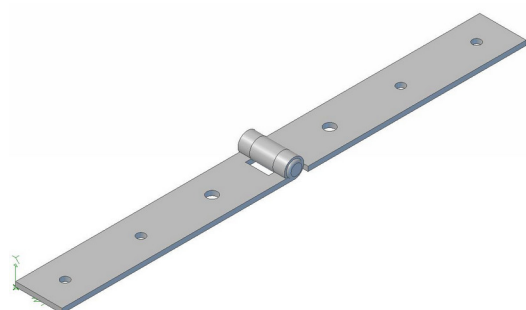
Kistenscharnier, Stahl verzinkt,
leicht, mit vernietetem Stift



Artikel Nr	Gruppe	h	s	R	d	A	Ø. Schraube	Anzahl Schrauben	Vpe	Gewicht
102598	3005.20.150E	30	3	12.5	6	150	5 - 6	4 - 2	10	0.23
102599	3005.20.200E	30	3	12.5	6	200	5 - 6	4 - 2	10	0.30
102600	3005.20.250E	30	3	12.5	6	250	5 - 6	4 - 2	10	0.38



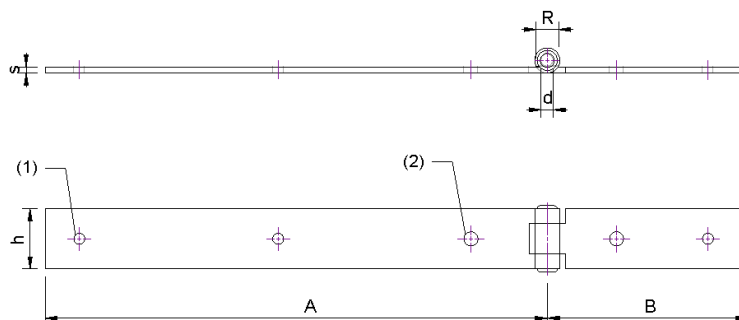
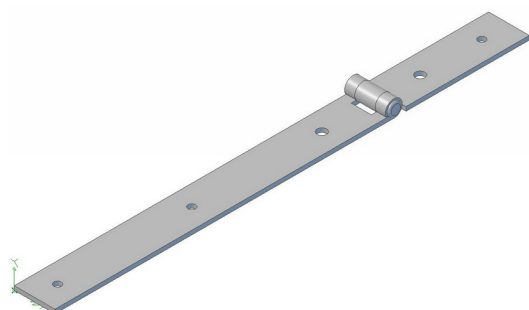
Kistenscharnier, Stahl verzinkt,
schwer, mit vernietetem Stift



Artikel Nr	Gruppe	h	s	R	d	A	Ø. Schraube	Anzahl Schrauben	Vpe	Gewicht
102601	3006.20.300E	40	4	15.5	7	300	6 - 8	4 - 2	10	0.785
102603	3006.20.400E	40	4	15.5	7	400	6 - 8	4 - 2	10	1.030



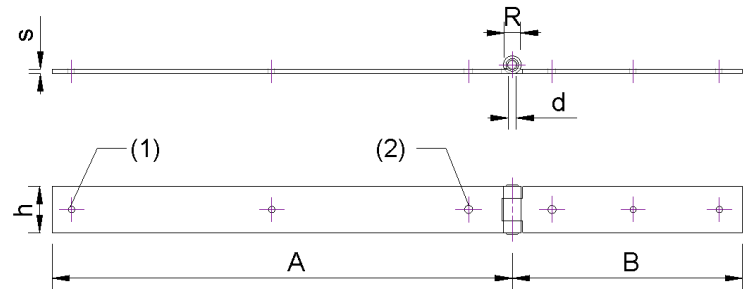
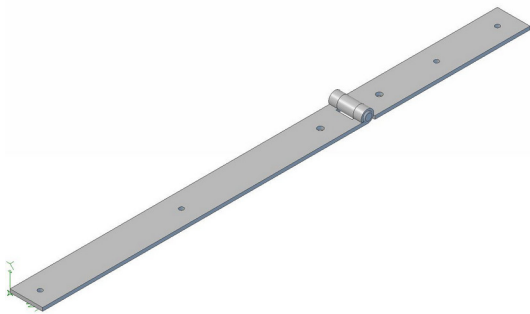
Kistenscharnier, Stahl verzinkt,
leicht, mit vernietetem Stift



Artikel Nr	Gruppe	h	s	R	d	A	B	Ø. Schraube	Anzahl Schrauben	Vpe	Gewicht
102604	3015.20.180E	30	3	12.5	6	180	80	5 - 6	3 - 2	10	0.205
102606	3015.20.250E	30	3	12.5	6	250	100	5 - 6	3 - 2	10	0.265
102607	3015.20.300E	30	3	12.5	6	300	150	5 - 6	3 - 2	10	0.330



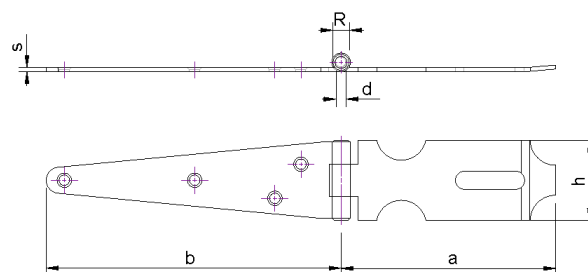
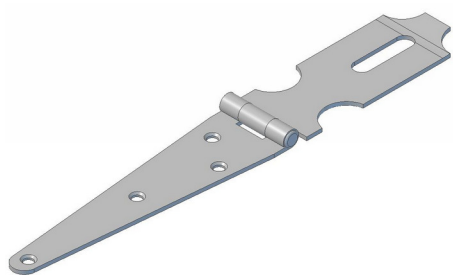
Kistenscharnier, Stahl verzinkt,
schwer, mit vernietetem Stift



Artikel Nr	Gruppe	h	s	R	d	A	B	Ø vis 1	nbr vis 1	Ø vis 2	nbr vis 2	Ø.	Anzahl schraube	Vpe	Gewicht
102608	3016.20.400E	40	4	15.5	7	400	200	6	5	8	2	6-8	5-2	10	0.760



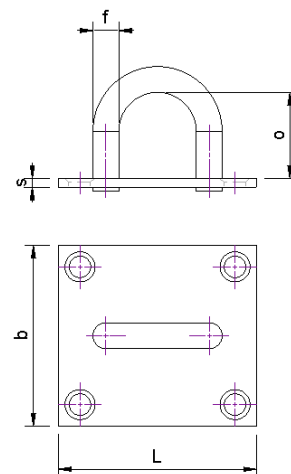
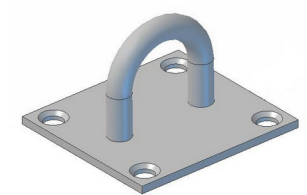
Überfalle, Stahl verzinkt,
mit vernietetem Stift, mit Kloben



Artikel Nr	Gruppe	h	b	s	R	d	a	Ø. Schraube	Anzahl Schrauben	Vpe	Gewicht
102609	3120.20.075E	27	75	1.5	7.7	4.5	75	3.5	3	10	0.07
102611	3120.20.125E	34	125	2	9.3	5	92	4	4	10	0.125
102612	3120.20.150E	40	147	2	9.3	5	99	4	4	10	0.160



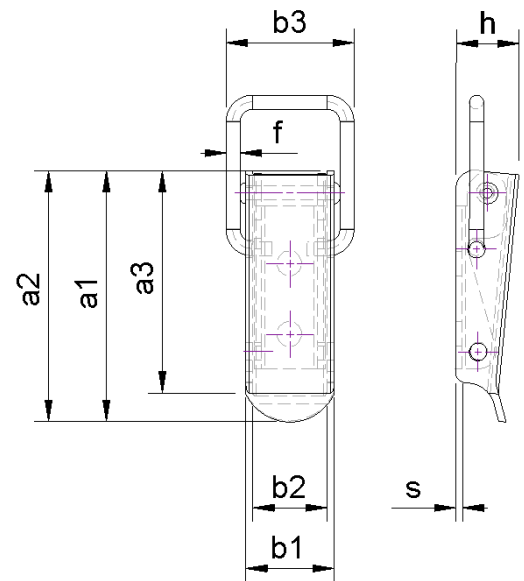
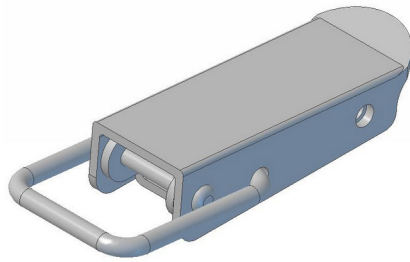
Kloben passend zu Überfalle 3120, Stahl verzinkt



Artikel Nr	Gruppe	b	s	f	o	L	Ø. Schraube	Anzahl Schrauben	Vpe	Gewicht
102614	3121.20.040V	32	2	5	14	40	3.5	4	1	0.026
102616	3121.20.046V	42	2	6	18	46	4	4	1	0.040



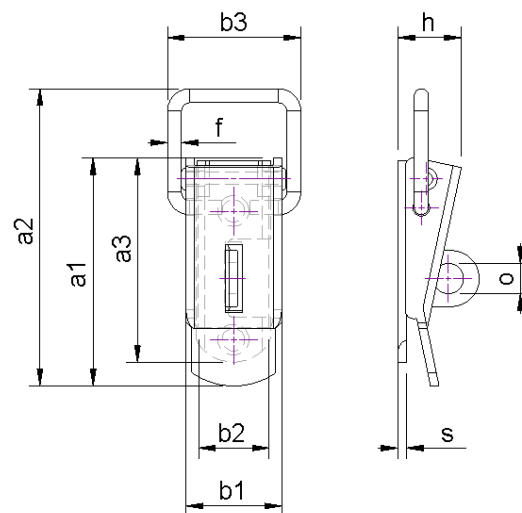
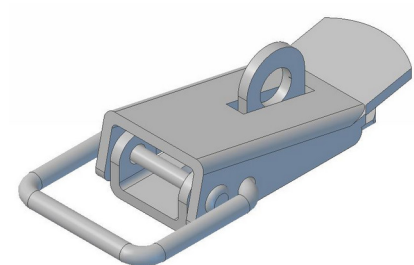
Exzenterverschluss, Stahl verzinkt,
ohne Kloben



Artikel Nr	Gruppe	h	s	a1	a2	a3	b1	b2	b3	f	Ø.	Anzahl Schraube:chrauber	Vpe	Gewicht
102618	3410.20.000E	9	1	35	46	28	13	10	17.5	2	2.5	2	10	0.013



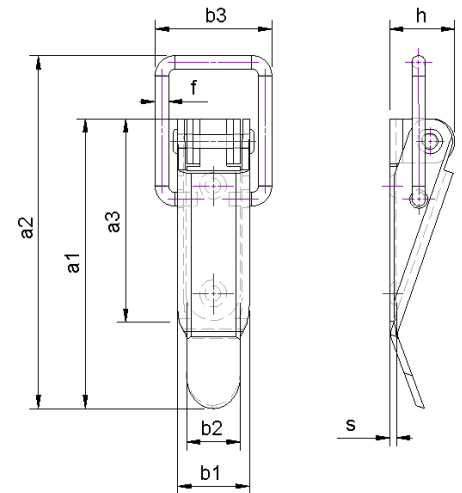
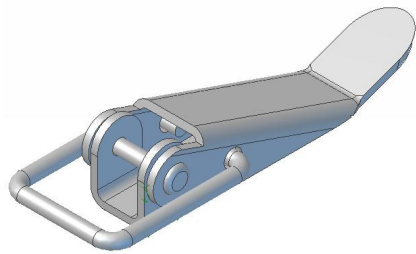
Exzenterverschluss, Stahl verzinkt,
mit Öse für Vorhangschloss, ohne Kloben



Artikel Nr	Gruppe	h	s	a1	a2	a3	b1	b2	b3	f	o	Ø.	Anzahl Schraube	Vpe	Gewicht Schraube
102619	3425.20.000E	11.5	1.5	40	53	36	17	13	23	2.5	5.5	2.5	2	10	0.02

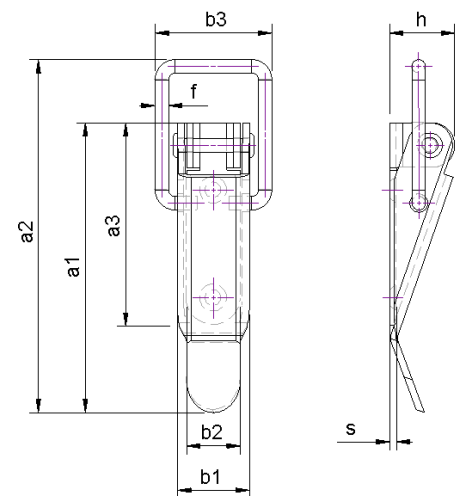
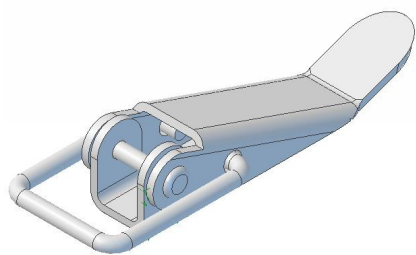


Exzenterverschluss, Stahl verzinkt,
ohne Kloben



Artikel Nr	Gruppe	h	s	a1	a2	a3	b1	b2	b3	f	Ø.	Anzahl Schraube:chrauber	Vpe	Gewicht
102620	3428.20.000E	15	1.5	64	75	45	16	12	26	3	3	2	10	0.032

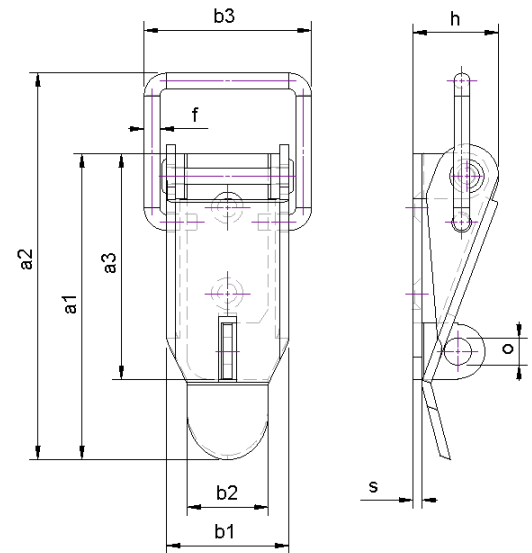
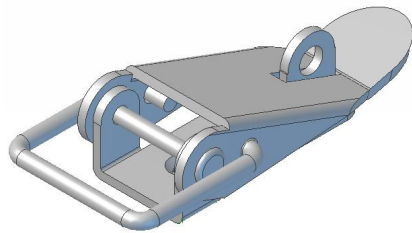
Exzenterverschluss, Edelstahl,
ohne Kloben



Artikel Nr	Gruppe	h	s	a1	a2	a3	b1	b2	b3	f	Ø.	Anzahl Schraube:chrauber	Vpe	Gewicht
102622	3428.80.000E	15	1.5	64	75	45	16	12	26	3	3	2	10	0.034



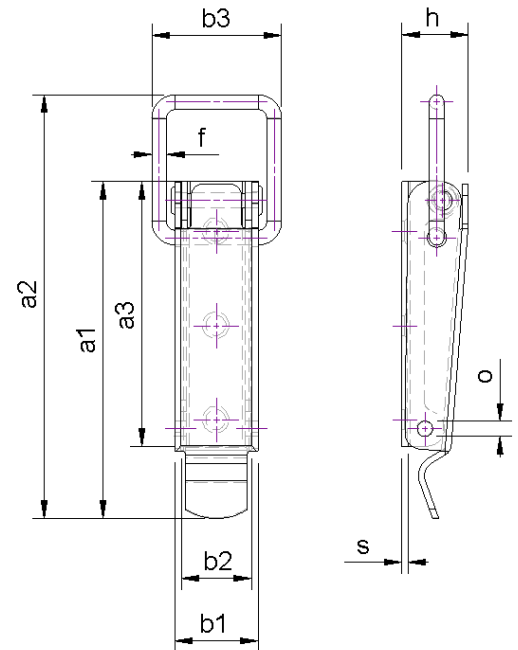
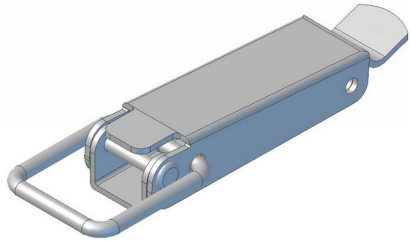
Exzenterverschluss, Stahl verzinkt,
mit Öse für Vorhangschloss, ohne Kloben



Artikel Nr	Gruppe	h	s	a1	a2	a3	b1	b2	b3	f	o	Ø.	Anzahl schraube	Vpe	Gewicht schraube
102624	3655.20.000E	20	2	68	82	50	28	18	37	3.5	6	3.5	2	10	0.063



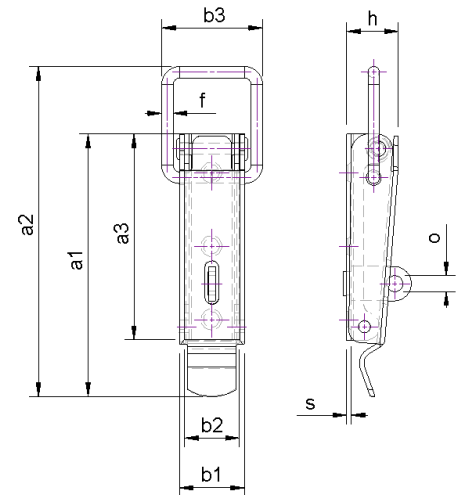
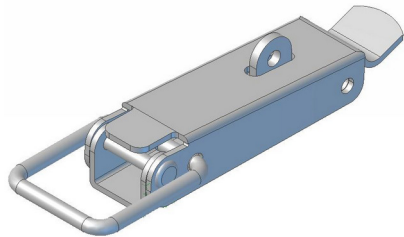
Exzenterverschluss, Stahl verzinkt,
ohne Kloben, DIN 3133



Artikel Nr	Gruppe	h	s	a1	a2	a3	b1	b2	b3	f	o	Ø.	Anzahl Schraube	Vpe	Gewicht Schraube
102628	3862.20.110E	22	2	112	135	90	28	23.5	44	5	5.2	4.5	3	10	0.169



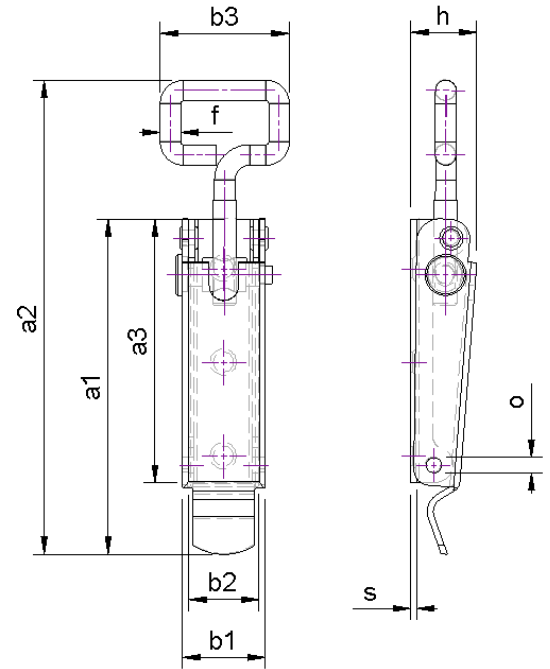
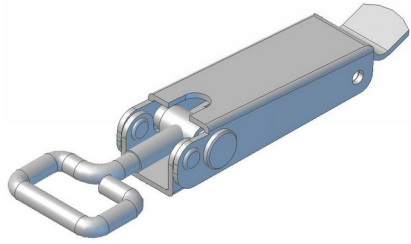
Exzenterverschluss, Stahl verzinkt,
mit Öse für Vorhangschloss, ohne Kloben, DIN 3133



Artikel Nr	Gruppe	h	s	a1	a2	a3	b1	b2	b3	f	o	Ø.	Anzahl Schraube	Vpe	Gewicht
102631	3863.20.000E	22	2	112	135	90	28	23.5	44	5	7	4.5	3	10	0.106



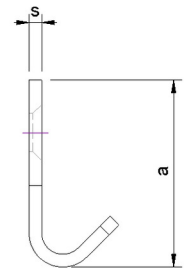
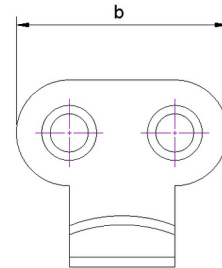
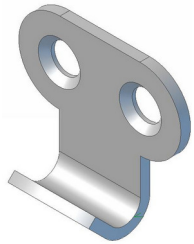
Exzenterverschluss, Stahl verzinkt,
mit verstellbarem Ring, ohne Kloben



Artikel Nr	Gruppe	h	s	a1	a2	a3	b1	b2	b3	f	o	Ø.	Anzahl ichraubechraube	Vpe	Gewicht
102632	3885.20.000E	22	2	112	150-170	90	28	23.5	44	M8	5.2	4.5	3	10	0.190

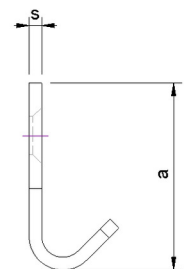
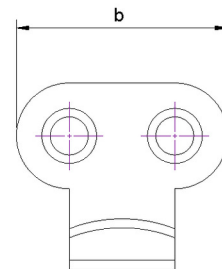
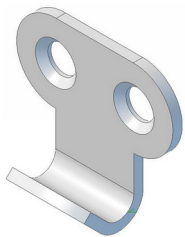


Kloben, Stahl verzinkt,
für Exzenterverschlüsse 3425, 3428



Artikel Nr	Gruppe	b	s	a	Ø. Schraube	Anzahl Schrauben	Vpe	Gewicht
102633	3912.20.000E	25	1.5	22	3	2	10	0.007

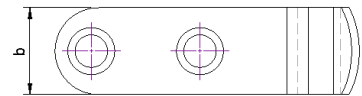
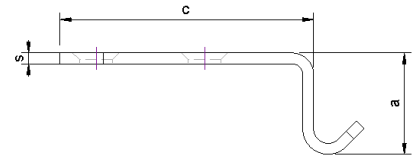
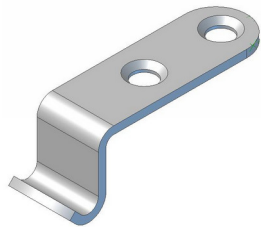
Kloben, Edelstahl,
für Exzenterverschlüsse 3428 Edelstahl



Artikel Nr	Gruppe	b	s	a	Ø. Schraube	Anzahl Schrauben	Vpe	Gewicht
102635	3912.80.000E	25	1.5	22	3	2	10	0.007



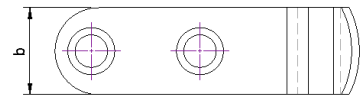
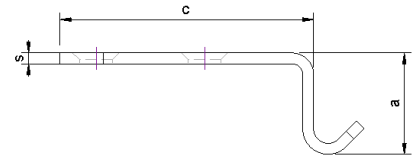
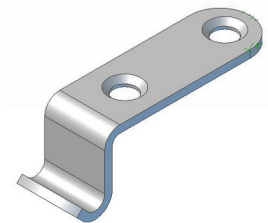
Kloben, Stahl verzinkt,
für Exzenterverschlüsse 3410, 3428



Artikel Nr	Gruppe	b	s	a	c	Ø. Schraube	Anzahl Schrauben	Vpe	Gewicht
102638	3962.20.000E	12	1.5	14	35	3	2	10	0.008



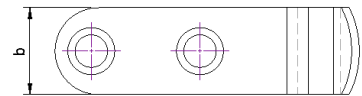
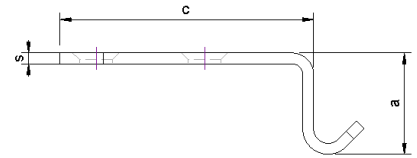
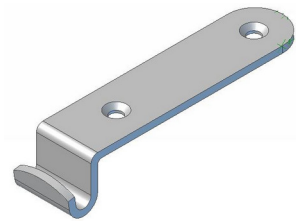
Kloben, Stahl verzinkt,
für Exzenterverschlüsse 3655, 3862



Artikel Nr	Gruppe	b	s	a	c	Ø. Schraube	Anzahl Schrauben	Vpe	Gewicht
102640	3965.20.000E	20	2	22	64	4	2	10	0.030



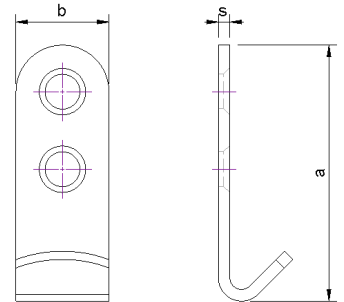
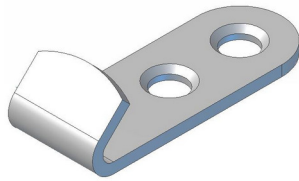
Kloben, Stahl verzinkt,
für Exzenterverschlüsse 3862, 3863, 3885



Artikel Nr	Gruppe	b	s	a	c	Ø. Schraube	Anzahl Schrauben	Vpe	Gewicht
102642	3966.20.000E	25	3	22	100	4	2	10	0.075



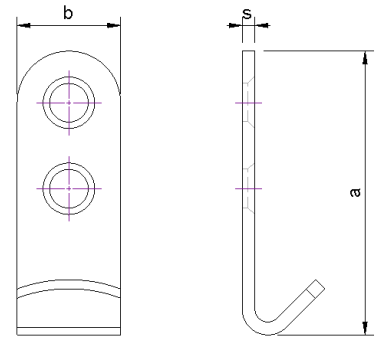
Kloben, Stahl verzinkt,
für Exzenterverschlüsse 3410, 3425, 3428



Artikel Nr	Gruppe	b	s	a	Ø. Schraube	Anzahl Schrauben	Vpe	Gewicht
102643	3972.20.000E	12	1.5	33	3	2	10	0.065



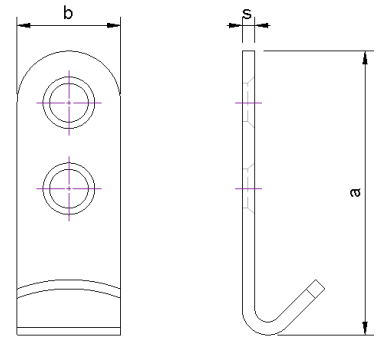
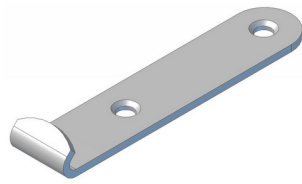
Kloben, Stahl verzinkt,
für Exzenterverschlüsse 3655, 3862



Artikel Nr	Gruppe	b	s	a	Ø. Schraube	Anzahl Schrauben	Vpe	Gewicht
102645	3975.20.000E	20	2	79	4	2	10	0.030



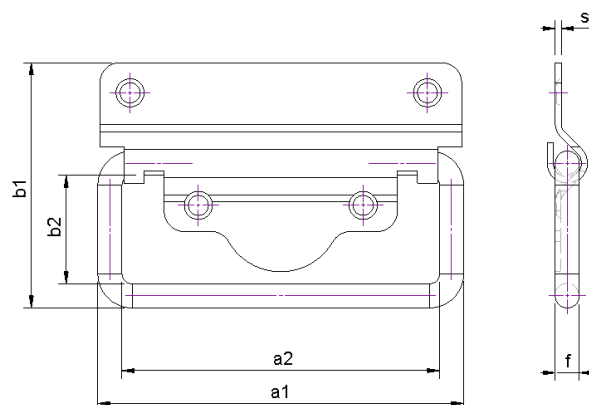
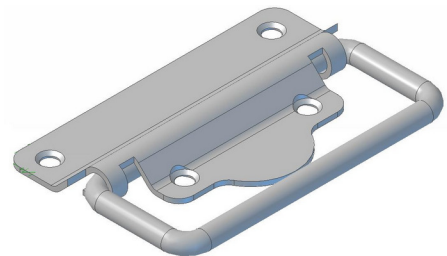
Kloben, Stahl verzinkt,
für Exzenterverschlüsse 3862, 3863, 3885



Artikel Nr	Gruppe	b	s	a	Ø. Schraube	Anzahl Schrauben	Vpe	Gewicht
102647	3976.20.000E	25	3	120	4.5	2	10	0.075



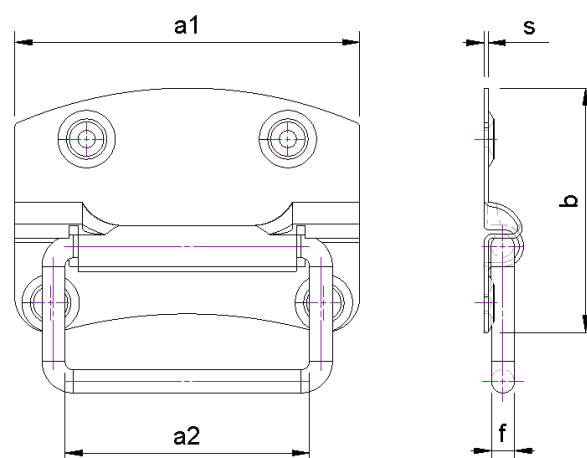
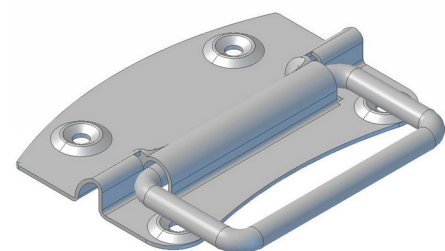
Kistengriff, Stahl verzinkt



Artikel Nr	Gruppe	s	a1	a2	b1	b2	f	Ø. Schraube	Anzahl Schrauben	Vpe	Gewicht
102649	4520.20.090E	1.5	90	78	55	27	6	3.5	4	10	0.089
102650	4520.20.100E	1.75	102	88	65	31	7	3.5	4	10	0.142
102652	4520.20.110E	2	110	95	69	34	7.5	4	4	10	0.176



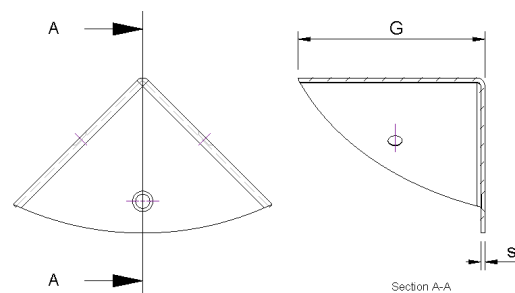
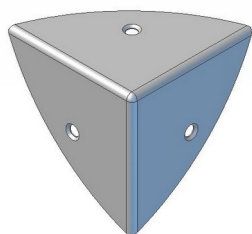
Kistengriff, Stahl verzinkt,
DIN 3136



Artikel Nr	Gruppe	b	s	a1	a2	f	Ø. Schraube	Anzahl Schrauben	Vpe	Gewicht
102653	4526.20.120E	85	1.5	120	85	8	5	4	10	0.232



Kistenecken, Stahl verzinkt



Artikel Nr	Gruppe	s	G	Ø. Schraube	Anzahl Schrauben	Vpe	Gewicht
102659	4610.20.028E	0.8	28	2.5	3	50	0.001
102661	4610.20.036E	1	36	3	3	50	0.002
102662	4610.20.045E	1	45	3	3	50	0.004