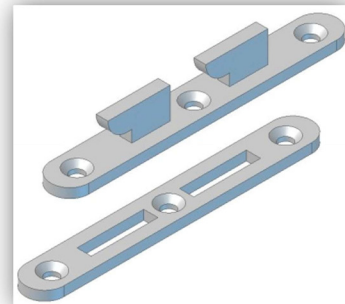
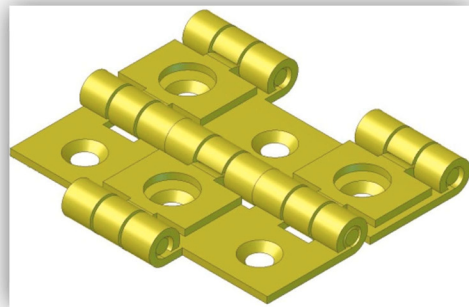
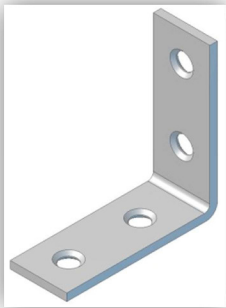




CHARMAG
ESTAVAYER - LE - LAC

Möbelbeschläge





Verkaufs- und Lieferbedingungen



1. Geltungsbereich, Allgemeines

Für alle unsere Angebote, Offerten und Verkäufe gelten ausschliesslich die nachstehenden allgemeinen Verkaufs- und Lieferbedingungen. Abweichende oder zusätzliche Bedingungen werden nur anerkannt, wenn sie ausdrücklich und schriftlich vereinbart worden sind.

2. Angebote und Bestellungen

- a. Angebote erfolgen grundsätzlich freibleibend.
- b. Der Fabrikant behält sich vor, eine Bestellung anzunehmen oder abzulehnen.

3. Preise

- a. Es gelten die bei Bestellungseingang in Kraft stehenden Listenpreise abzüglich allfälliger Rabatte oder die für Spezialanfertigungen genannten Offert Preise.
- b. Bei nachträglicher Änderung der Bestellmengen behält sich der Fabrikant eine neue Preisvereinbarung vor.
- c. Die MWST ist in unseren Preisen nicht inbegriffen.

4. Spezialanfertigungen

- a. Bestellungen für Spezialanfertigungen bedürfen der schriftlichen Form.
- b. Der Fabrikant ist zu Mehr- oder Minderlieferungen im Rahmen von 10% befugt.
- c. Die für Spezialanfertigungen erforderlichen Werkzeuge bleiben unser Eigentum, auch wenn Anteilkosten entrichtet werden.

5. Lieferfristen

- a. Die angegebenen Lieferfristen sind als annähernd zu betrachten und verstehen sich im Prinzip vom Datum des Bestellungseinganges an, ab Werk.
- b. Entschädigungsansprüche wegen verspäteter Lieferung sind ausgeschlossen.
- c. Auch im Falle verspäteter Lieferung ist der Besteller verpflichtet, die Ware abzunehmen, sofern er nicht vorher eine angemessene Nachlieferungsfrist angesetzt und nach deren Ablauf auf die Lieferung verzichtet hat.

6. Eigentumsvorbehalt

Das Eigentum an den Lieferungen bleibt bis zur vollständigen Zahlung bei der Lieferantin. Der Besteller ermächtigt die Lieferantin, die Eintragung des Eigentumsvorbehaltes im Eigentumsvorbehaltsregister einseitig vorzunehmen. Die Kosten der Eintragung trägt die Lieferantin.

7. Verpackung

- a. Die «gitterboxen» werden leihweise abgegeben und sind innert drei Monaten in guten Zustand zurückzuschicken. Nach unbenutztem Ablauf dieser Frist erfolgt die Belastung.
- b. Papier- und Kartonpackungen werden berechnet, jedoch nicht zurückgenommen.
- c. Paletten und Container sind unverzüglich zu entladen und dem Transporteur zurückzugeben oder auszutauschen.

8. Versand

- a. Erfüllungsort ist das Domizil des Fabrikanten.
- b. Die Wahl der zweckmässigen Versand- und Verpackungsart auf Kosten des Käufers bleibt uns freigestellt. Nutzen und Gefahr gehen in jedem Fall, auch bei Klauseln wie „franko Domizil“, etc. spätestens zum Zeitpunkt des Versandes ab unserem Lager auf den Käufer über. Der Transport erfolgt bzw. ab Lieferwerk auf Gefahr des Käufers.
- c. Nach Möglichkeit wird dem Wunsch des Kunden nach einer bestimmten Beförderungsart entsprochen.
- d. Im Falle der Abholung von vereinbarungsgemäss bereitgestellten Waren durch Lastwagen, müssen diese spätestens eine Stunde vor Arbeitsschluss eintreffen.

9. Reklamationen

- a. Allfällige Beanstandungen der Ware sind innert 8 Tagen nach deren Empfang schriftlich dem Fabrikanten zur Kenntnis zu bringen. Später eingegangene Reklamationen werden nicht mehr anerkannt.
- b. Spätere Reklamationen werden nur entgegengenommen, wenn die Mängel versteckt waren, d.h. im Zeitpunkt der Ablieferung trotz ordentlicher Prüfung nicht erkennbar waren, und der Besteller innert einer Woche seit Entdeckung der Mängel schriftlich reklamiert, jedoch spätestens bis zum Ablauf

gesetzlichen Gewährleistungsfrist. Für das von Werkslieferanten als fehlerhaft anerkannte Material leistet der Lieferant Ersatz der Ware; er behält sich vor, die Ware ohne Ersatzlieferung zurückzunehmen und den Kaufpreis gutzuschreiben. Sämtliche weiteren Ansprüche sind ausgeschlossen. Der Käufer muss uns überdies vor der Weiterverarbeitung und Verwendung Gelegenheit bieten, die beanstandete Ware im Zustand der Anlieferung zu besichtigen, zu überprüfen und rückzuführen.

- c. Bei begründeter Reklamation wird nach Wahl des Fabrikanten gegen Rückgabe der beanstandeten Ware entweder kostenfrei Ersatz geliefert oder der fakturierte Preis gutgeschrieben.
- d. Weitergehende Entschädigungsforderungen sind ausgeschlossen.

10. Gewährleistung und Schadenersatz

Nachweisbar mangelhafte Ware bessern wir nach, bzw. ersetzen wir gegen Rückgabe der fehlerhaften Ware kostenlos, oder schreiben den Fakturawert gut, nach unserer Wahl. Alle weitergehenden Ansprüche für direkten und indirekten Schaden sowie dem Käufer entstandene Aufwendungen im Sinne von Art. 208 Abs. II OR werden ausser bei nachweislich grob fahrlässiger Verursachung durch uns abgelehnt. Wandlung und Minderung ist ausgeschlossen. Jeder Anspruch gegen uns setzt vom Käufer nachgewiesene richtige Lagerung und Behandlung der Ware voraus.

11. Allgemeine Haftungsbeschränkung

Wegen Verletzung vertraglicher und ausservertraglicher Pflichten, insbesondere wegen Unmöglichkeit, Verzug, Verschulden bei Vertragsanbahnung und unerlaubter Handlung haftet der Lieferant – auch für seine leitenden Angestellten und sonstigen Erfüllungsgehilfen – nur in Fällen des Vorsatzes und der groben Fahrlässigkeit, beschränkt auf den bei Vertragsschluss voraussehbaren vertragstypischen Schaden. Im Übrigen ist seine Haftung, auch für Mangel- und Mangelfolgeschäden, ausgeschlossen. Diese Beschränkungen gelten nicht bei schuldhaftem Verstoß gegen wesentliche Vertragspflichten, soweit die Erreichung des Vertragszwecks gefährdet wird, bei schuldhaft herbeigeführten Schäden des Lebens, des Körpers und der Gesundheit und auch dann nicht, wenn und soweit der Lieferant die Garantie für die Beschaffenheit für die verkaufte Sache übernommen hat, sowie in Fällen zwingender Haftung nach dem Produkthaftungsgesetz.

12. Zahlungskonditionen

- a. 30 Tage netto.
- b. Abzüge für vorzeitige Zahlung und Extraskonti werden nicht anerkannt.
- c. Bei verspäteter Zahlung wird ein Verzugszins von 9% berechnet.

13. Kreditwürdigkeit

Alle Aufträge werden unter der Voraussetzung der vollen Zahlungsfähigkeit des Kunden angenommen. Erweist sich diese Voraussetzung als unzutreffend, so behalten wir uns vor, hinreichende Sicherheit, notfalls Leistung Zug um Zug gegen Barzahlung aller Ausstände zu verlangen oder vom Vertrag zurückzutreten.

14. Rücksendungen

- a. Durch den Besteller verursachte Rücksendungen werden nur nach vorheriger gegenseitiger Verständigung zwischen Fabrikant und Besteller und unter Abzug von mindestens 20% des seinerzeit fakturierten Preises entgegengenommen.
- b. Ist die zurückgesandte Ware instand zu setzen oder neu zu verpacken, erfolgt ein zusätzlicher Abzug in der Höhe der entstandenen Kosten.
- c. Spezialanfertigungen können nicht zurückgenommen werden.

15. Besondere Bestimmungen

- a. Rohmaterialmangel, Betriebsstörungen und Fälle höherer Gewalt entbinden den Fabrikanten für die Dauer solcher Behinderungen und deren Folgen von den eingegangenen Lieferverpflichtungen, ohne dass dem betreffenden Abnehmer ein Schadenersatz zusteht.
- b. Die gelieferte Ware bleibt bis zur restlosen Bezahlung unser Eigentum.

16. Gerichtsstand und anwendbares Recht

- a. Ausschliesslicher Gerichtsstand für beide Parteien ist das Domizil des Fabrikanten, doch hat er das Recht, den Besteller auch an seinem Domizil rechtlich zu verfolgen.
- b. Das Rechtsverhältnis untersteht dem schweizerischen Recht.



Verkaufsbedingungen

Moebelbeschläge

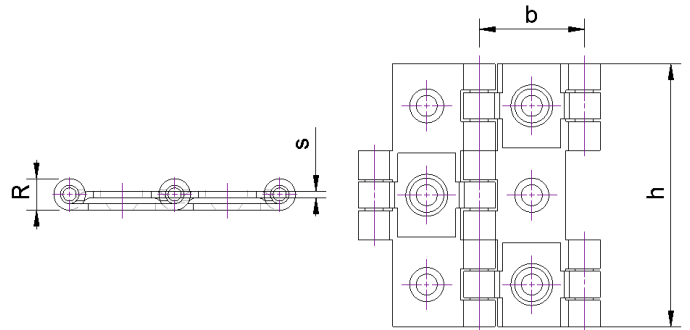
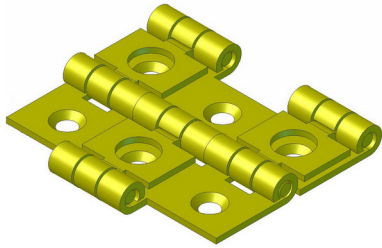
5089	
Paraventscharnier, Messing	5
5095	
Schatullenscharnier, Stahl vermessingt.....	6
5200	
Schrankschnäpper, Stahl verzinkt, mit Schliessblech.....	7
7790	
Schletzfallen für Vorhangschloss, Stahl verzinkt.....	8
7770	
Schieberiegel, Stahl verzinkt, mit Kloben.....	9
5261	
Möbelriegel, Stahl verzinkt, gerade, ohne Kloben.....	10
5263	
Möbelriegel, Stahl verzinkt, gekröpft, ohne Kloben.....	11
5267	
Aufschraubkloben zu Möbelriegel 5261, Stahl verzinkt.....	12
5268	
Flachschliessbleche zu Möbelriegel 5263, Stahl verzinkt.....	13
5306	
Schrankverschraubung, Stahl vernickelt.....	14
5307	
Schrankverschraubung, Stahl vernickelt.....	15
5600	
Bettladwinkel, Stahl verzinkt	16
5620	
Bettladbeschlag mit Haken, Stahl verzinkt.....	17
5641	
Bettladplatte, Stahl verzinkt	18
5644	
Bettladplatte, Stahl verzinkt.....	19
5646	
Bettladplatte, Stahl verzinkt	20



1660	
Einlasswinkel, Stahl verzinkt.....	21
5707	
Einlasswinkel, Stahl verzinkt.....	22
5712	
Verstärkungsplatte, Stahl verzinkt, beidseitig versenkt.....	23
5716	
Verstärkungswinkel, Stahl verzinkt, beidseitig versenkt.....	24
5720	
Verstärkungswinkel, Stahl verzinkt, beidseitig versenkt.....	25
Verstärkungswinkel, Edelstahl, beidseitig versenkt.....	25
5832	
Bildröse, Stahl verzinkt	26
5845	
Bildröse zum Einlassen, Stahl verzinkt.....	27
5850	
Bildröse zum Einlassen, Stahl verzinkt.....	28
5855	
Aufhängeplatte, Stahl verzinkt.....	29
5905	
Bankeisen, Stahl verzinkt.....	30
5920	
Befestigungsbolze, Stahl verzinkt	31



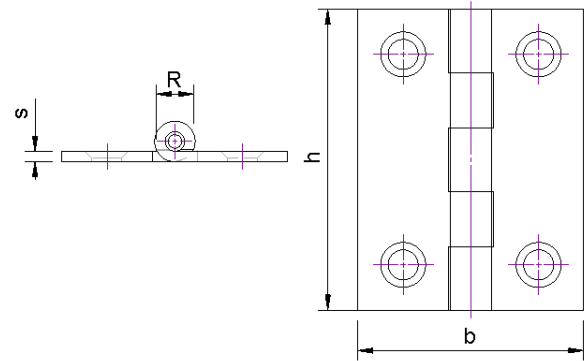
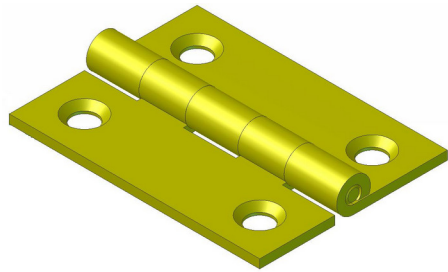
Paraventscharnier, Messing



Artikel Nr	Gruppe	h	b	s	R	Durch. Schraube	Anzahl Schrauben	Vpe	Gewicht
102664	5089.50.001E	50	20	1.25	5.7	3	6	20	0.041
102665	5089.50.002E	50	25	1.25	5.7	3	6	20	0.048
102666	5089.50.003E	60	25	1.5	6.1	3	6	20	0.060
102667	5089.50.004E	60	30	1.5	6.1	3	6	20	0.070



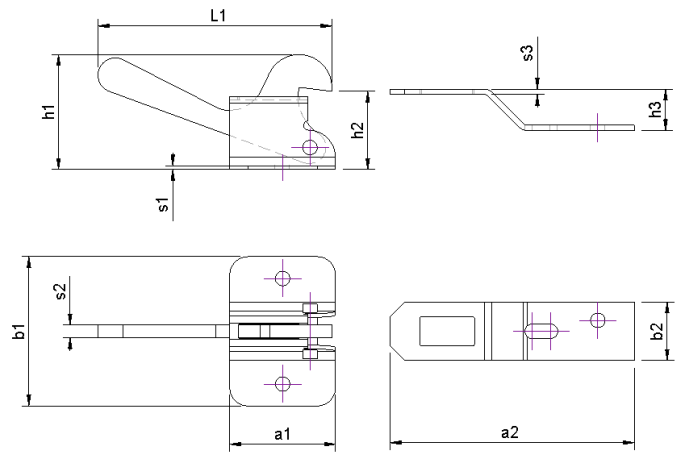
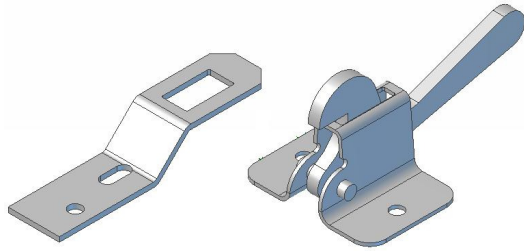
Schatullenscharnier, Stahl vermessingt



Artikel Nr	Gruppe	h	b	s	R	Durch. Schraube	Anzahl Schrauben	Vpe	Gewicht
102668	5095.40.016E	16	11.5	0.4	1.7	1.4	4	50	0.001
102670	5095.40.020E	20	15	0.7	2.7	1.7	4	50	0.002
102671	5095.40.025E	25	17	0.7	2.7	1.7	4	50	0.001
102673	5095.40.030E	30	20	0.7	3	1.7	4	50	0.005



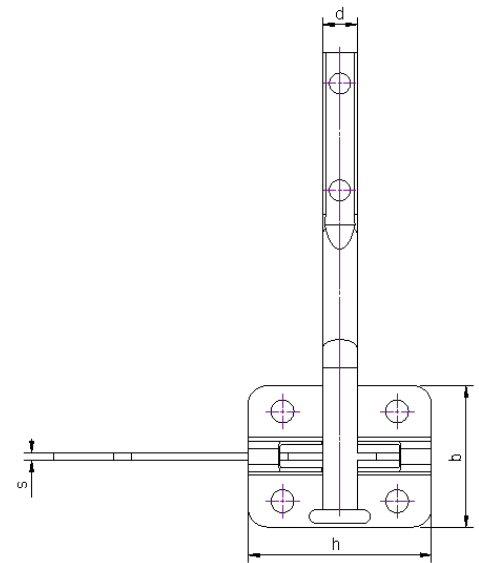
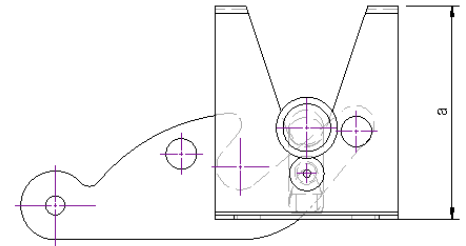
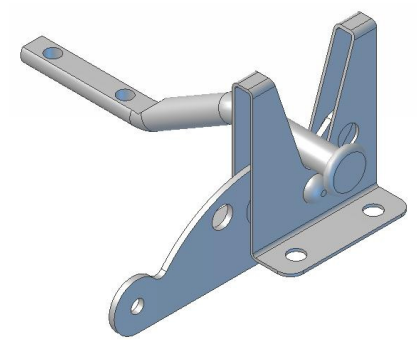
Schrankschnäpper, Stahl verzinkt,
mit Schliessblech



Artikel Nr	Gruppe	a1	a2	b1	b2	s3	h3	L1	h1	h2	Durch. Schraube	Anzahl Schrauben	Vpe	Gewicht
102675	5200.20.028E	29	67	41	16	1.5	11	57	33	20	3.5	4	20	0.048



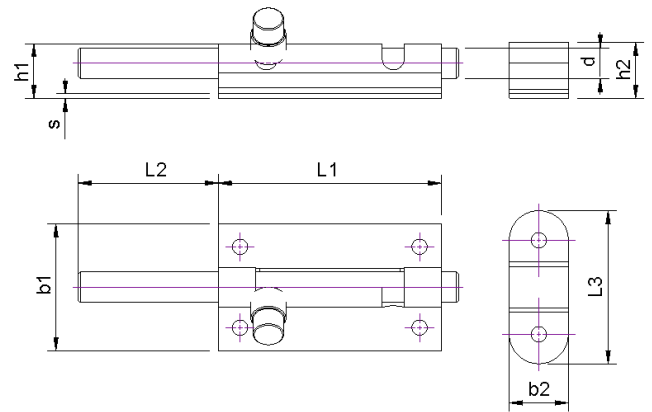
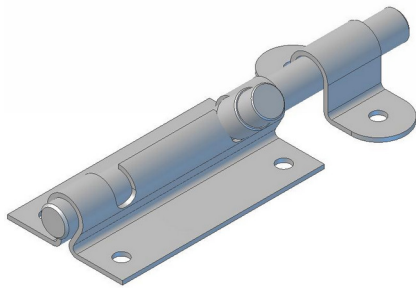
Schletzfallen für Vorhangschloss, Stahl verzinkt



Artikel Nr	Gruppe	h	b	s	d	a	Durch. Schraube	Anzahl Schrauben	Vpe	Gewicht
110137	7790.20.040E	48	36	2	9	56	4.5	6	10	0.173



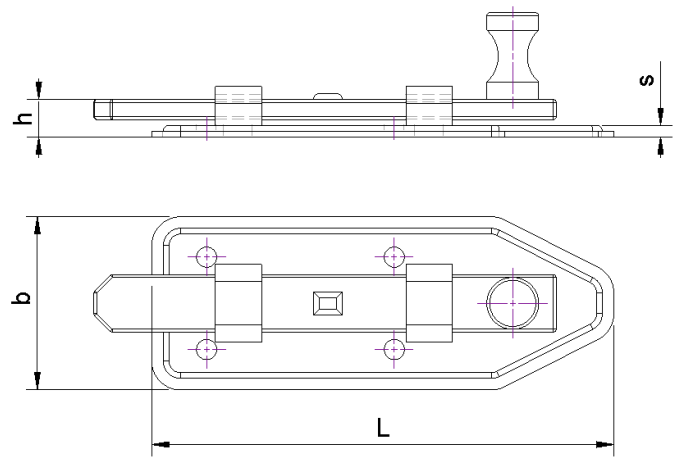
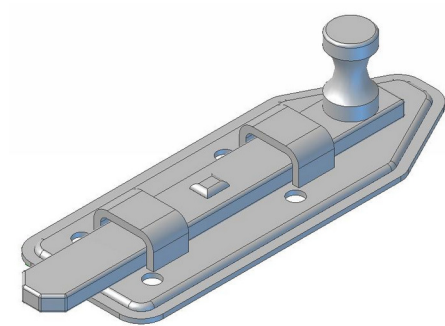
Schieberiegel, Stahl verzinkt,
mit Kloben



Artikel Nr	Gruppe	s	d	b1	b2	R1	R2	L1	h1	h2	Durch. Schraubeichrauber	Anzahl	Vpe	Gewicht
110135	7770.20.050E	1	7	29	13.5	51	32	35	12	12	3.5	6	20	0.057



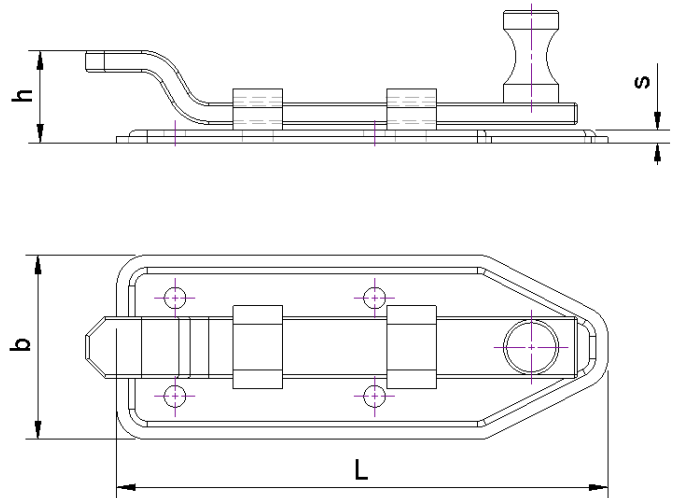
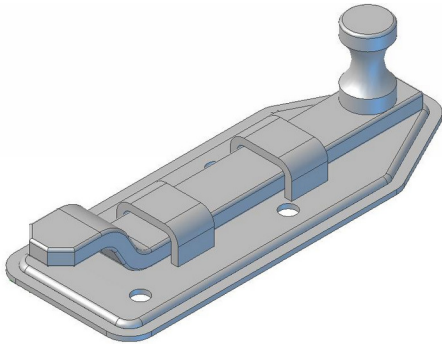
Möbelriegel, Stahl verzinkt,
gerade, ohne Kloben



Artikel Nr	Gruppe	h	b	s	L	Durch. Schraube	Anzahl Schrauben	Vpe	Gewicht
102676	5261.20.080E	7	30	2.2	80	3	5	10	0.058
102677	5261.20.100E	7	35	2.2	100	3	5	10	0.080



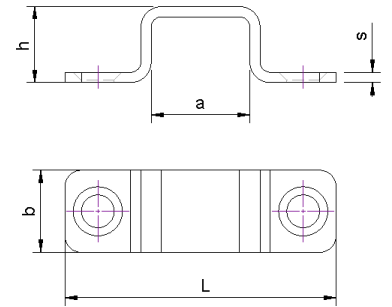
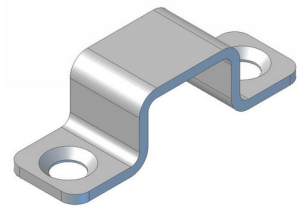
Möbelriegel, Stahl verzinkt,
gekröpft, ohne Kloben



Artikel Nr	Gruppe	h	b	s	L	Durch. Schraube	Anzahl Schrauben	Vpe	Gewicht
102678	5263.20.080E	15.5	30	2.2	80	3	5	10	0.057
102679	5263.20.100E	18.5	35	2.2	100	3	5	10	0.077



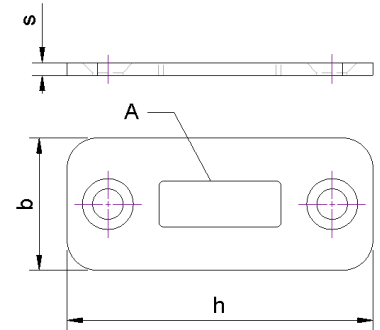
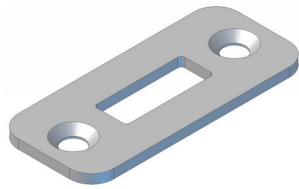
Aufschraubkloben zu Möbelriegel 5261, Stahl verzinkt



Artikel Nr	Gruppe	h	b	s	L	Durch. Schraube	Anzahl Schrauben	Vpe	Gewicht
102680	5267.20.014E	8	14	1.25	35	3	2	50	0.053



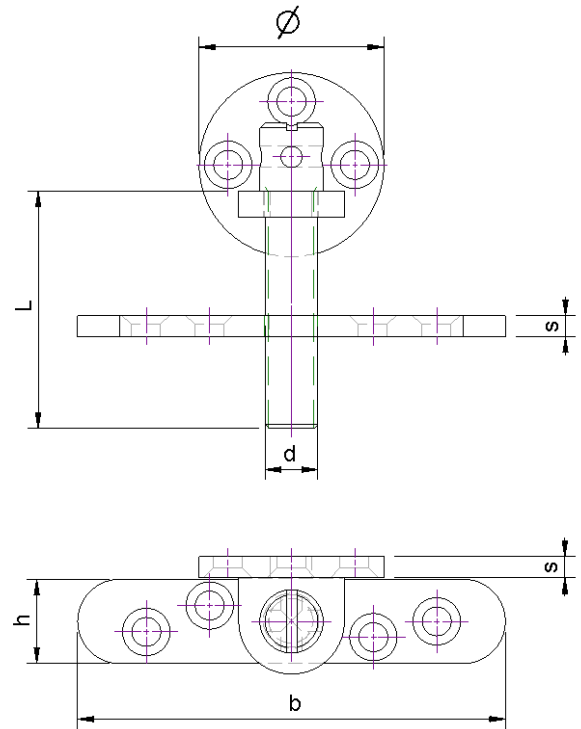
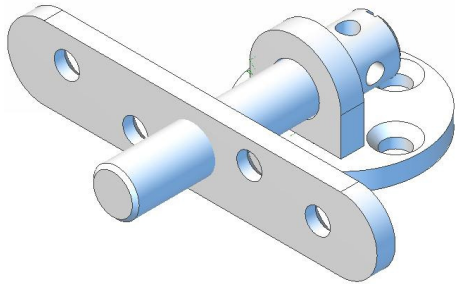
Flachschiessbleche zu Möbelriegel 5263, Stahl verzinkt



Artikel Nr	Gruppe	h	b	s	A	Durch. Schraube	Anzahl Schrauben	Vpe	Gewicht
102681	5268.20.035E	35	13	1.25	5x14	2	2	50	0.004



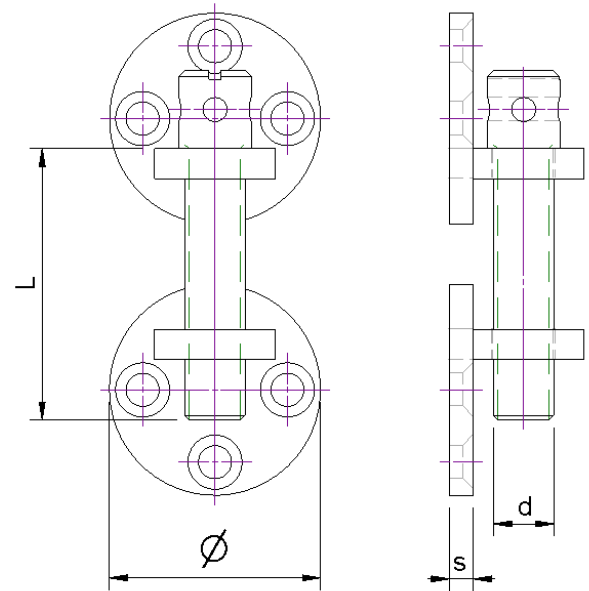
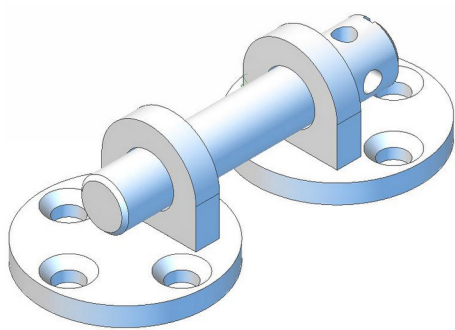
Schrankverschraubung, Stahl vernickelt



Artikel Nr	Gruppe	h	b	s	d	L	\varnothing	Durch. Schraube	Anzahl Schrauben	Vpe	Gewicht
102683	5306.30.035E	16	81	4	Ø9.2x12G1"	45	35	4	7	20	0.096



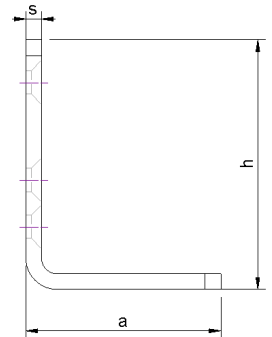
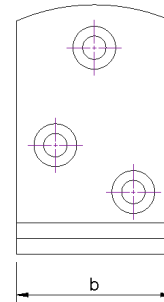
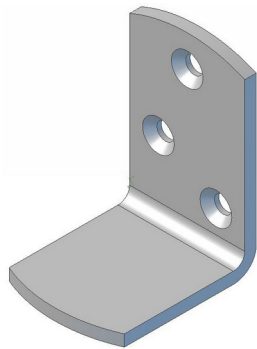
Schrankverschraubung, Stahl vernickelt



Artikel Nr	Gruppe	s	d	L	\varnothing	Durch. Schraube	Anzahl Schrauben	Vpe	Gewicht
102684	5307.30.035E	4	Ø9.2x12G1"	45	35	4	6	20	0.100



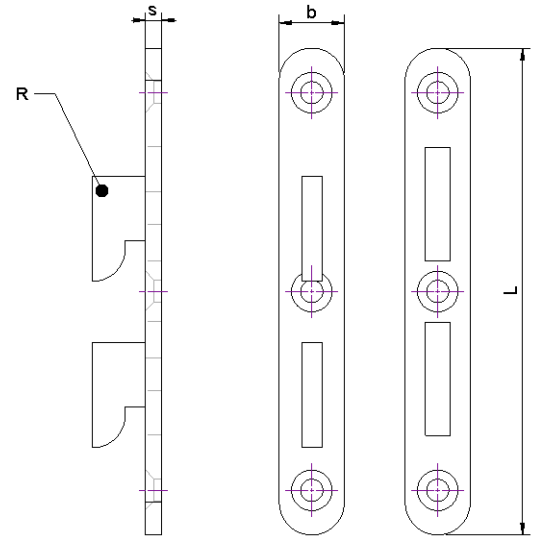
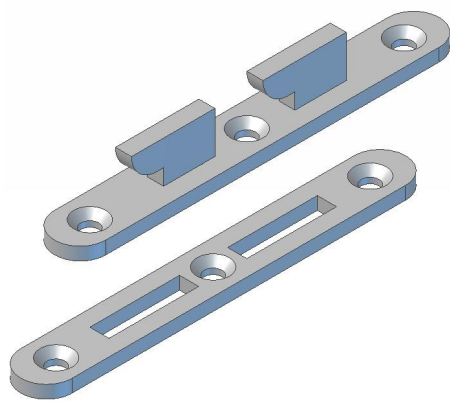
Bettladwinkel, Stahl verzinkt



Artikel Nr	Gruppe	h	b	s	a	Durch. Schraube	Anzahl Schrauben	Vpe	Gewicht
102685	5600.20.042E	49	40	4	46	5	3	20	0.100
102686	5600.20.060E	64	40	4	50	5	3	20	0.125



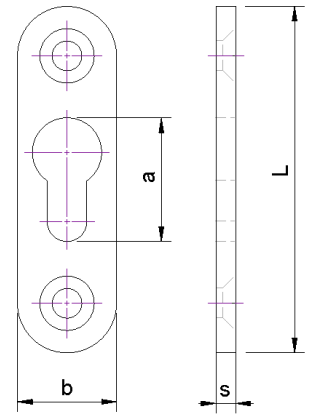
Bettladbeschlag mit Haken, Stahl verzinkt



Artikel Nr	Gruppe	b	s	R	L	Durch. Schraube	Anzahl Schrauben	Vpe	Gewicht
102687	5620.20.080E	16	4	24x5	78.5	4.5	2	20	0.067
102688	5620.20.120E	16	4	21x5	117	4.5	2	20	0.101
102689	5620.20.150E	16	4	21x5	151	4.5	3	20	0.130
102690	5620.20.180E	16	4	24x5	183	4.5	4	20	0.164



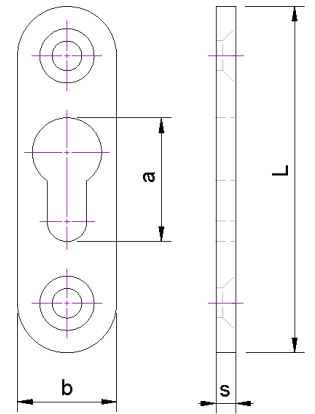
Bettladplatte, Stahl verzinkt



Artikel Nr	Gruppe	b	s	a	L	Durch. Schraube	Anzahl Schrauben	Vpe	Gewicht
102691	5641.20.070E	20	4	25	70	5	2	20	0.032



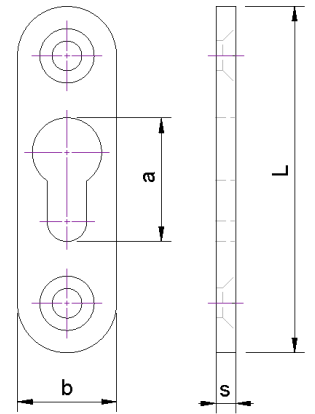
Bettladplatte, Stahl verzinkt



Artikel Nr	Gruppe	b	s	a	L	Durch. Schraube	Anzahl Schrauben	Vpe	Gewicht
102692	5644.20.060E	16	2.5	17	60	4	2	20	0.014



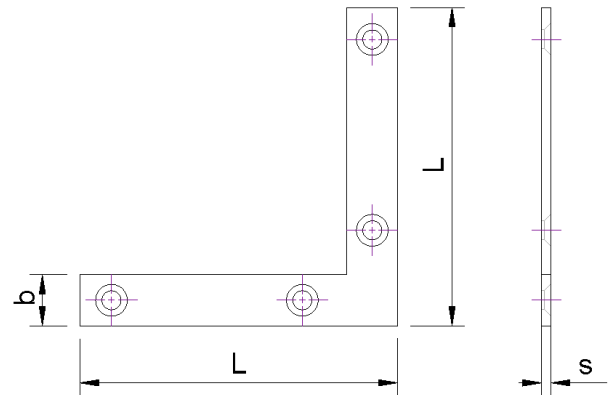
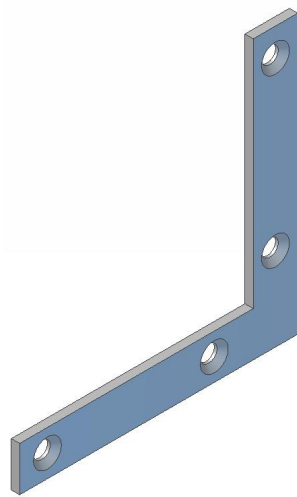
Bettladplatte, Stahl verzinkt



Artikel Nr	Gruppe	b	s	a	L	Durch. Schraube	Anzahl Schrauben	Vpe	Gewicht
102694	5646.20.050E	15	3	18	51	4	2	20	0.013



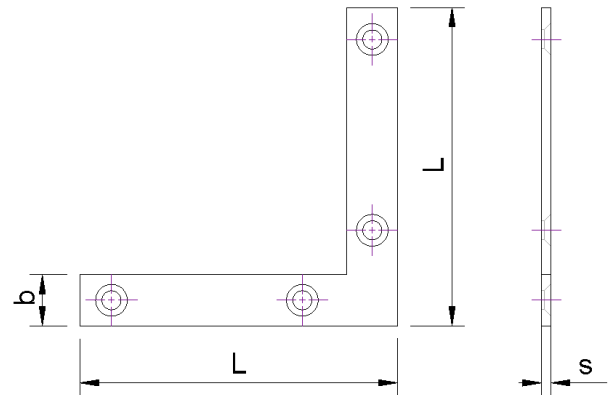
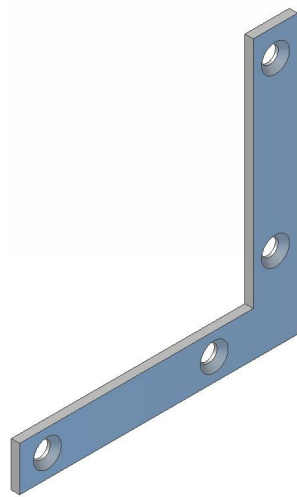
Einlasswinkel, Stahl verzinkt



Artikel Nr	Gruppe	h	s	L	Durch. Schraube	Anzahl Schrauben	Vpe	Gewicht
102584	1660.20.100E	16	2	100	3	4	20	0.048
102585	1660.20.120E	20	2	120	4	4	20	0.071
102586	1660.20.140E	20	2.5	140	4	6	20	0.100



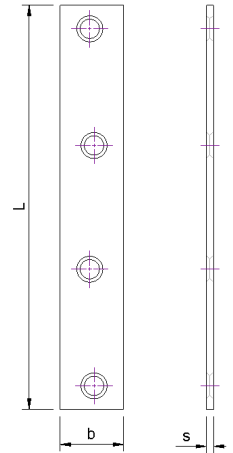
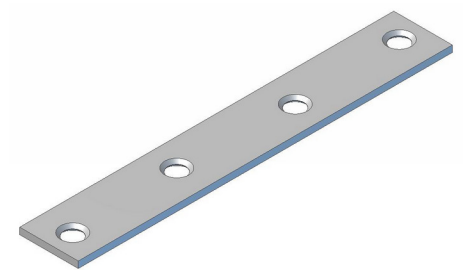
Einlasswinkel, Stahl verzinkt



Artikel Nr	Gruppe	b	s	L	Durch. Schraube	Anzahl Schrauben	Vpe	Gewicht
102696	5707.20.050E	8	1.5	50	2.5	4	50	0.009
102698	5707.20.065E	13	1.75	64	3	4	50	0.020
102699	5707.20.075E	12	1.5	75	3	4	50	0.019



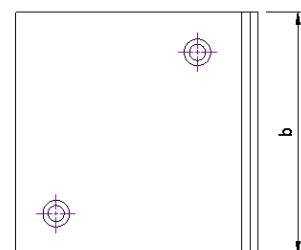
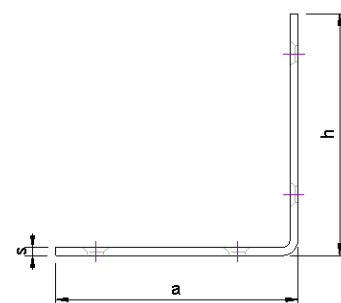
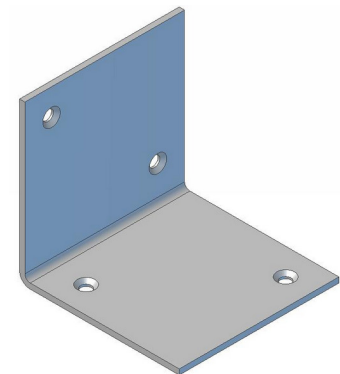
Verstärkungsplatte, Stahl verzinkt,
beidseitig versenkt



Artikel Nr	Gruppe	b	s	L	Durch. Schraube	Anzahl Schrauben	Vpe	Gewicht
102700	5712.20.050E	15	2	47	2.5	4	50	0.014
102702	5712.20.060E	15	2	60	2.5	4	50	0.010
102704	5712.20.080E	15	2	80	3	4	50	0.018
102706	5712.20.100E	15	2	96	3	4	50	0.021
102708	5712.20.120E	18	2	117	3.5	4	50	0.030
102709	5712.20.150E	18	2.5	147	3.5	6	50	0.050



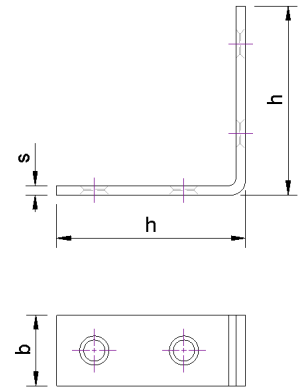
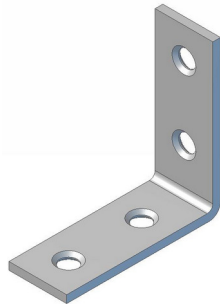
Verstärkungswinkel, Stahl verzinkt,
beidseitig versenkt



Artikel Nr	Gruppe	h	b	s	a	Durch. Schraube	Anzahl Schrauben	Vpe	Gewicht
102710	5716.20.030E	32	30	2	32	3.5	4	20	0.028
102711	5716.20.040E	40	40	2	40	3.5	4	20	0.050
102712	5716.20.060E	60	60	2	60	3.5	8	20	0.111

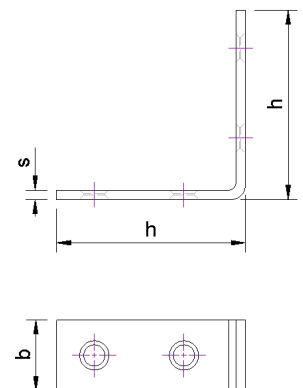
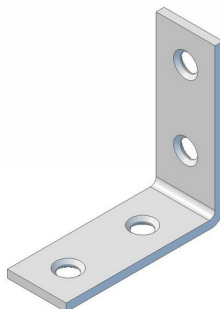


Verstärkungswinkel, Stahl verzinkt,
beidseitig versenkt



Artikel Nr	Gruppe	h	b	s	Durch. Schraube	Anzahl Schrauben	Vpe	Gewicht
102714	5720.20.025E	27	15	2	3	4	20	0.011
102715	5720.20.040E	40	15	2	3	4	20	0.018
102716	5720.20.050E	52	15	2	3	4	20	0.024
102717	5720.20.060E	60	18	2	3.5	4	20	0.033
102718	5720.20.075E	76	18	2.5	3.5	6	20	0.050
102720	5720.20.100E	100	20	2.5	4	6	20	0.075
102721	5720.20.125E	125	25	2.5	4	6	20	0.121
102722	5720.20.150E	150	25	2.5	4	6	20	0.145

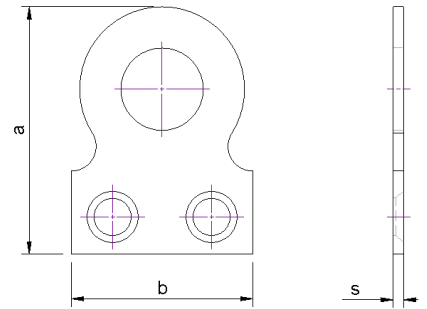
Verstärkungswinkel, Edelstahl,
beidseitig versenkt



Artikel Nr	Gruppe	h	b	s	Durch. Schraube	Anzahl Schrauben	Vpe	Gewicht
102724	5720.80.040E	42	15	2	3	4	20	0.018
102725	5720.80.050E	50	15	2	3	4	20	0.024



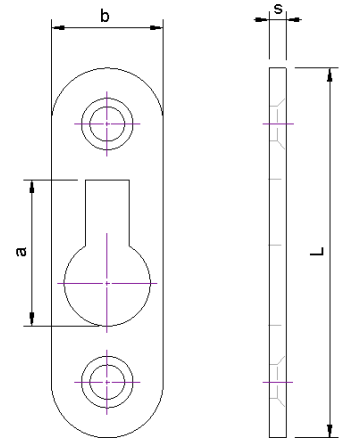
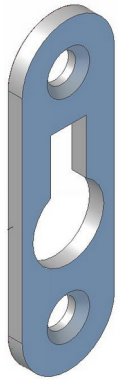
Bildröse, Stahl verzinkt



Artikel Nr	Gruppe	b	s	a	Durch. Schraube	Anzahl Schrauben	Vpe	Gewicht
102728	5832.20.030E	22	1.25	30	2.5	2	50	0.005



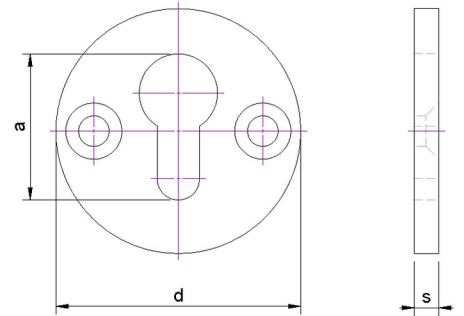
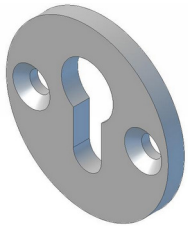
Bildröse zum Einlassen, Stahl verzinkt



Artikel Nr	Gruppe	b	s	a	L	Durch. Schraube	Anzahl Schrauben	Vpe	Gewicht
102729	5845.20.042E	13	2	17	43	3	2	50	0.007



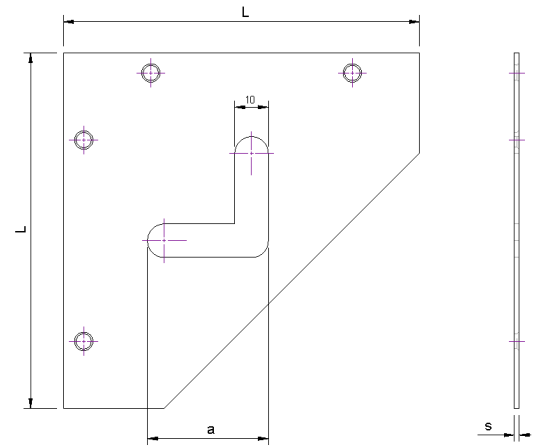
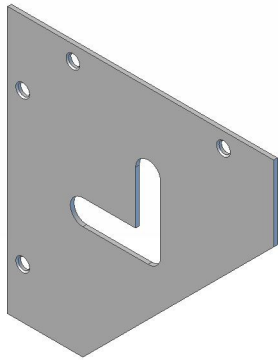
Bildröse zum Einlassen, Stahl verzinkt



Artikel Nr	Gruppe	s	d	a	Durch. Schraube	Anzahl Schrauben	Vpe	Gewicht
102731	5850.20.030E	2	30	16.5	2.5	2	50	0.010



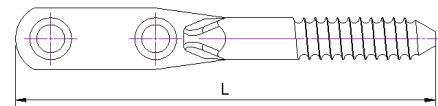
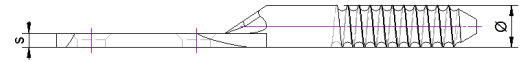
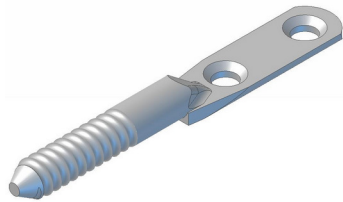
Aufhängeplatte, Stahl verzinkt



Artikel Nr	Gruppe	s	a	L	Durch. Schraube	Anzahl Schrauben	Vpe	Gewicht
102732	5855.20.106E	1.5	36	106	3.5	4	20	0.090



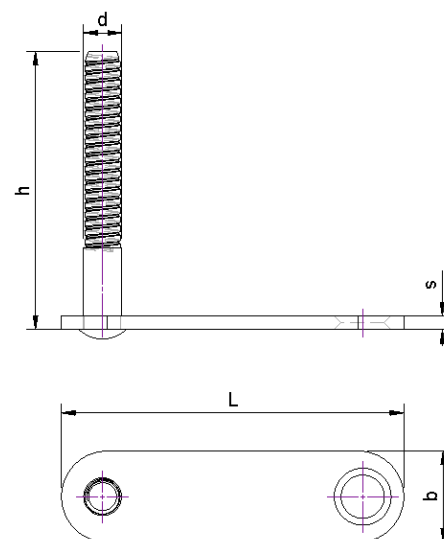
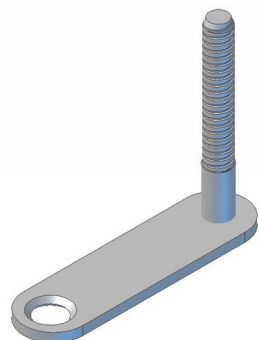
Bankeisen, Stahl verzinkt



Artikel Nr	Gruppe	s	d	L	Durch. Schraube	Anzahl Schrauben	Vpe	Gewicht
102734	5905.20.040E	2	5	40	3.5	1	100	0.004
102735	5905.20.060E	2	5	60	3.5	2	100	0.008
102736	5905.20.070E	2	5	70	3.5	2	100	0.009
102737	5905.20.080E	2	6	80	4	2	100	0.012
102738	5905.20.100E	2.5	6.5	102	4	2	100	0.019



Befestigungsbolze, Stahl verzinkt



Artikel Nr	Gruppe	h	b	s	d	L	Durch. Schraube	Anzahl Schrauben	Vpe	Gewicht
102740	5920.20.001E	43	15	3	6	40	4	1	100	0.020
102741	5920.20.002E	43	15	3	6	40	6	1	100	0.020
102742	5920.20.003E	43	20	3	6	55	6	1	100	0.030
102744	5920.20.004E	63	20	3	8	55	6	1	100	0.043
102745	5920.20.005E	63	20	3	8	75	6	1	100	0.053