

GENWEC[®]

WASHROOM EQUIPMENT & COMP.

CATÁLOGO 2018 CATALOGUE 2018

GENWEC WASHROOM, S.L.
Genebre Group
Avinguda Joan Carles I, 46 - 48
08908 L'Hospitalet de Llobregat, Barcelona (Spain)

Almacén / Warehouse
Carrer de la Bothànica, 168 - 170
08908 L'Hospitalet de Llobregat, Barcelona (Spain)
Telf: +34 93 318 31 13

Horario Comercial / Business Hours
8:30h - 13:30h / 15:00h - 18:00h

Genwec España / Genwec Spain
www.genwec.com
comercial@genwec.com
Tel: +34 93 601 80 40
Fax: +34 93 601 80 41

Genwec Exportación / Genwec Export
www.genwec.com/export@genwec.com

Administración / Accounting
+34 93 298 80 02



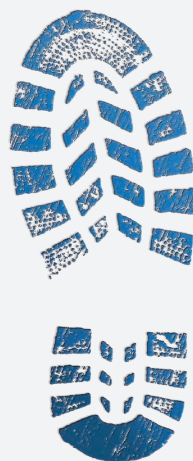


Empresa *Company*

GENWEC

Equipamientos de baño y accesorios para colectividades.
Public washroom equipment and accessories.

Soluciones para baño dirigidas al arquitecto, diseñador, promotor y cliente final.
Bathroom solutions for architects, designers, building contractors and end users.



GENWEC diseña, desarrolla y comercializa una amplia gama de productos en el sector de equipamientos de baño para colectividades, en acero inoxidable y otros materiales, combinando calidad/durabilidad con las tendencias más actuales que demanda el mercado y aporta soluciones integrales para la higiene y el confort de los usuarios, cumpliendo rigurosamente los criterios de homologación y control.

En GENWEC estamos comprometidos en continuar un paso adelante, creando soluciones innovadoras para satisfacer las necesidades del mercado, gracias a nuestra experiencia en el mundo de las colectividades.

GENWEC designs, manufactures and distributes a wide range of products in the public washroom equipment sector, in stainless steel and other materials, combining quality and durability with the most current trends that the market demands. This results in complete solutions for the hygiene and comfort of the users, while strictly complying with the current certification standards.

At GENWEC, we are committed to continuing to move forward, creating innovative solutions to meet the needs of the market, thanks to our experience in facilities.



Presentación Grupo *Presentation Group*

THE GENEBRE GROUP

El éxito a través de la diversificación de productos, mercados y clientes.

Success through the diversification of products, markets and customers.



GRUPO GENEBRE, es una empresa líder en el diseño, producción y comercialización de válvulas y accesorios para el control de fluidos y grifería. Con más de 35 años de experiencia en el mercado, cuenta con un equipo altamente cualificado de más de 180 personas con filiales en Europa, América y Asia, y con ventas en 110 países de todo el mundo.

GENWEC by GENEBRE
GENWEC tiene el gen del **GRUPO GENEBRE**.
Toda la larga experiencia profesional del **GRUPO GENEBRE** contribuye al éxito de esta nueva empresa. Nuestra familia está creciendo y la variedad de los servicios para usted también.

In GENEBRE GROUP is a leading company in the design, production and commercialization of valves and accessories for fluid control and taps, in the construction as well as in the industrial sectors. GENEBRE has over 35 years of experience in the market. It has a highly qualified team of more than 180 people with subsidiaries in Europe, the Americas and Asia, with sales in 110 countries around the world.

*GENWEC by GENEBRE
GENWEC has the gene of the GENEBRE GROUP. All of the GENEBRE GROUP's long professional experience contributes to the success of this new company. Our family is growing and the variety of services for you as well.*



Medio ambiente *Environment*

TECNOLOGÍA DE VANGUARDIA CON CORAZÓN

*LEADING EDGE TECHNOLOGY
FROM THE HEART*

La **calidad**, el **compromiso** con la sociedad y el **cuidado medioambiental** está presente en toda nuestra cadena de valor. Ésta nos permite crear conceptos innovadores que generen un impacto positivo en el medio ambiente y a la vez satisfacen las necesidades de los clientes en **funcionalidad, confort y diseño**.

Un ejemplo de nuestro compromiso con el entorno es la producción de secamanos altamente eficientes, proporcionando un ahorro energético y disminuyendo la huella medioambiental.

Nuestro sistema de control de la calidad está certificado de acuerdo a la norma **UNE-EN-ISO 9001**, por parte del prestigioso organismo certificador Independent European Certification Ltd. y revisado anualmente. Además para nuestros modelos de secamanos disponemos de certificaciones acordes a las mayores exigencias requeridas por el mercado.

Quality, commitment to society and environmental awareness is present in our entire value chain. This vision, allows us to create innovative concepts that generate a positive impact on the environment and at the same time satisfy the clients' needs for functionality, comfort and design.

An example of our commitment to the environment is the production of highly efficient hand dryers, providing energy savings and reducing the environmental footprint.

Our quality management system is certified according to the UNE-EN-ISO 9001 standard, by the prestigious Independent European Certification Ltd. and reviewed annually. In addition to our models of dryers, we have certifications according to the market requirements.





Oficinas

Spain, Argentina, Brazil, México

TRATO PERSONAL CON *PERSONAL TREATMENT W*

GENWEC apuesta por la internacionaliza

Genwec is committed to internati

Tenemos 7 oficinas en 3 continentes.
Contamos con nuestros responsables de ventas en 22 países.



s Offices

ico, Uruguay, Asia, Hong Kong.

MENTALIDAD GLOBAL

WITH A GLOBAL MENTALITY

ción adaptándose a cualquier necesidad.

onalization, adapting to any need.

*We have 7 offices on 3 continents.
We count on sales representatives in 22 countries.*



Secamanos
Hand dryers

GW01

P. 24 - 47



Secadores de pelo
Hair dryers

GW02

P. 48 - 55



Dispensadores de papel
Paper dispensers

GW03

P. 56 - 69



Dosificadores de jabón
Soap dispensers

GW04

P. 70 - 79



Accesorios de baño
Washroom accessories

GW05

P. 80 - 95



Papeleras
Wastepaper bins

GW06

P. 96 - 105



Cambiapañales
Baby changing stations

GW07

P. 106 - 109



Sanitarios acero inoxidable
Stainless steel sanitary products

GW08

P. 110 - 121



Muebles compactos
Compact furniture

GW09

P. 122 - 129h



Fuentes de agua
Water dispensers

GW10

P. 130 - 135



Ayudas técnicas a la movilidad
Grab bars & technical mobility supports

GW11

P. 136 - 159



Lavaojos y duchas de emergencia
Eye washers & emergency showers

GW12

P. 160 - 165



Grifería temporizada
Timed taps

GW13

P. 166 - 169



Exterminadores de insectos
Insect killers

GW14

P. 170 - 173

CÓDIGO - CODE	PAG.	CÓDIGO - CODE	PAG.	CÓDIGO - CODE	PAG.	CÓDIGO - CODE	PAG.	CÓDIGO - CODE	PAG.	CÓDIGO - CODE	PAG.
GW01 02 02 00	28	GW01 20 04 01	35	GW03 11 04 02	63	GW04 14 01 04	79	GW05 12 06 02	90	GW05 38 04 01	94
GW01 02 02 01	28	GW01 20 04 02	35	GW03 12 04 01	64	GW04 15 04 02	76	GW05 13 04 01	86	GW06 01 03 00	98
GW01 02 02 02	29	GW01 22 01 00	43	GW03 13 04 01	64	GW04 20 04 01	73	GW05 13 05 02	83	GW06 01 04 01	98
GW01 02 02 03	29	GW01 22 01 04	43	GW03 14 03 00	65	GW04 20 04 02	73	GW05 13 06 02	90	GW06 01 04 02	99
GW01 03 02 00	30	GW01 25 03 00	40	GW03 14 04 01	65	GW04 21 04 01	73	GW05 14 04 01	86	GW06 02 03 00	98
GW01 03 02 01	30	GW01 25 04 01	40	GW03 14 04 02	65	GW05 01 04 01	84	GW05 14 06 02	90	GW06 02 04 01	98
GW01 03 02 02	31	GW01 25 04 02	40	GW03 15 04 01	66	GW05 01 05 02	82	GW05 15 04 01	86	GW06 02 04 02	99
GW01 03 02 03	31	GW01 26 03 00	41	GW03 16 04 02	66	GW05 01 06 02	88	GW05 15 06 02	90	GW06 03 03 00	98
GW01 03 04 01	30	GW01 26 04 01	41	GW03 17 04 02	66	GW05 02 04 01	84	GW05 16 04 01	86	GW06 03 04 01	98
GW01 03 04 02	31	GW01 26 04 02	41	GW03 18 01 00	68	GW05 02 05 02	82	GW05 16 06 02	90	GW06 03 04 02	99
GW01 04 02 00	32	GW01 28 02 00	26	GW03 18 01 04	68	GW05 02 06 02	88	GW05 17 04 01	86	GW06 04 03 00	98
GW01 04 02 01	32	GW01 28 02 03	27	GW03 19 01 00	68	GW05 03 04 01	84	GW05 17 06 02	90	GW06 04 04 01	98
GW01 04 02 02	33	GW01 28 04 01	26	GW03 19 01 04	68	GW05 03 05 02	82	GW05 18 04 01	86	GW06 04 04 02	99
GW01 04 02 03	33	GW01 28 04 02	27	GW03 20 01 00	69	GW05 03 06 02	88	GW05 18 06 02	91	GW06 06 04 01	101
GW01 04 03 00	32	GW01 28 90 01	27	GW03 20 01 04	69	GW05 04 04 01	84	GW05 19 04 01	87	GW06 07 04 01	100
GW01 04 04 01	32	GW02 01 01 00	50	GW03 21 01 00	69	GW05 04 05 02	82	GW05 19 06 02	91	GW06 10 04 02	102
GW01 04 04 02	33	GW02 02 01 00	50	GW03 21 01 04	69	GW05 04 06 02	88	GW05 20 04 01	87	GW06 12 02 01	102
GW01 12 02 00	38	GW02 03 01 00	52	GW03 25 04 01	67	GW05 05 04 01	84	GW05 20 06 02	91	GW06 13 04 01	103
GW01 12 02 00V1	38	GW02 03 01 00V1	52	GW03 25 04 02	67	GW05 05 05 02	82	GW05 21 04 01	87	GW06 14 04 01	103
GW01 12 02 01	39	GW02 03 01 03	52	GW04 01 04 01	72	GW05 05 06 02	88	GW05 21 06 02	91	GW06 15 04 01	103
GW01 12 02 04	38	GW02 04 04 02	53	GW04 01 04 02	72	GW05 06 04 01	84	GW05 22 04 01	87	GW06 16 02 01	104
GW01 12 02 04V1	38	GW02 05 01 00	51	GW04 02 04 01	72	GW05 06 05 02	82	GW05 22 06 02	92	GW06 17 02 01	104
GW01 13 01 00	42	GW02 06 03 00	54	GW04 02 04 02	72	GW05 06 06 02	89	GW05 23 04 01	87	GW06 18 02 01	105
GW01 13 01 04	42	GW02 06 04 01	54	GW04 03 04 01	74	GW05 07 04 01	85	GW05 23 06 02	92	GW06 19 04 01	104
GW01 14 01 00	44	GW02 06 04 02	55	GW04 03 04 02	74	GW05 07 05 02	83	GW05 24 04 01	87	GW06 20 01 00	103
GW01 14 01 00V1	44	GW03 01 03 00	58	GW04 04 04 01	74	GW05 07 06 02	88	GW05 24 06 02	93	GW06 24 04 01	100
GW01 14 03 00	44	GW03 02 04 01	59	GW04 04 04 02	74	GW05 08 04 01	85	GW05 25 04 01	85	GW06 27 02 01	105
GW01 14 03 00V1	44	GW03 02 04 02	59	GW04 06 04 01	76	GW05 08 05 02	83	GW05 25 04 02	93	GW07 01 01 00	108
GW01 14 04 01	45	GW03 03 03 00	60	GW04 06 04 02	76	GW05 08 06 02	89	GW05 26 06 02	93	GW07 02 01 00	108
GW01 14 04 01V1	45	GW03 03 04 01	60	GW04 07 03 00	75	GW05 09 04 01	85	GW05 27 04 02	93	GW07 03 04 02	109
GW01 14 04 02	45	GW03 03 04 02	60	GW04 07 04 01	75	GW05 09 05 02	83	GW05 28 04 02	94	GW07 04 04 02	109
GW01 15 01 00	36	GW03 04 03 00	61	GW04 07 04 02	75	GW05 09 06 02	89	GW05 28 06 02	89	GW08 11 04 02	112
GW01 15 01 04	36	GW03 04 04 01	61	GW04 09 04 02	77	GW05 10 04 01	85	GW05 29 04 02	95	GW08 12 04 02	112
GW01 15 01 04V1	36	GW03 04 04 02	61	GW04 10 01 00	77	GW05 10 05 02	83	GW05 30 06 02	95	GW08 13 04 02	112
GW01 18 04 00	37	GW03 05 03 00	62	GW04 11 04 01	77	GW05 10 06 02	89	GW05 31 06 02	95	GW08 14 04 02	112
GW01 18 04 01	37	GW03 05 04 01	62	GW04 12 01 00	78	GW05 11 04 01	85	GW05 32 05 02	95	GW08 15 04 02	113
GW01 19 03 00	34	GW03 05 04 02	62	GW04 12 01 04	78	GW05 11 05 02	83	GW05 33 05 01	95	GW08 16 04 02	113
GW01 19 04 01	34	GW03 08 04 02	63	GW04 13 01 00	78	GW05 11 06 02	89	GW05 34 04 02	92	GW08 17 04 02	112
GW01 19 04 02	34	GW03 09 04 02	63	GW04 13 01 04	78	GW05 12 04 01	85	GW05 35 04 02	92	GW08 18 04 02	112
GW01 20 03 00	35	GW03 10 04 02	63	GW04 14 01 00	79	GW05 12 05 02	83	GW05 36 04 02	94	GW08 19 04 02	112

CÓDIGO - CODE	PAG.	CÓDIGO - CODE	PAG.	CÓDIGO - CODE	PAG.	CÓDIGO - CODE	PAG.	CÓDIGO - CODE	PAG.	CÓDIGO - CODE	PAG.
GW08 20 04 02	112	GW08 68 04 01	121	GW11 04 03 00	139	GW11 17 04 01	146	GW11 48 01 00	156	GW13 09 06 02	169
GW08 21 04 02	113	GW08 69 04 01	121	GW11 04 04 01	139	GW11 17 04 02	146	GW11 49 07 00	157	GW14 01 03 00	172
GW08 22 04 02	113	GW08 70 01 00	118	GW11 04 04 02	139	GW11 18 03 00	146	GW11 50 03 00	157	GW14 02 01 00	172
GW08 23 06 02	113	GW08 73 04 01	120	GW11 05 03 00	139	GW11 18 04 01	146	GW11 51 03 00	157	GW14 03 04 02	172
GW08 24 06 02	113	GW08 74 04 01	120	GW11 05 04 01	139	GW11 18 04 02	146	GW11 52 03 00	157	GW14 04 04 02	172
GW08 25 04 01	114	GW08 75 04 01	120	GW11 05 04 02	139	GW11 20 03 00	147	GW11 53 01 00	158		
GW08 26 04 01	114	GW09 01 04 01	124	GW11 06 03 00	139	GW11 20 04 01	147	GW11 54 06 02	158		
GW08 27 04 01	114	GW09 02 04 01	125	GW11 06 04 01	139	GW11 20 04 02	147	GW11 58 12 00	158		
GW08 28 04 01	115	GW09 03 04 01	127	GW11 06 04 02	139	GW11 21 03 00	147	GW11 59 12 00	158		
GW08 29 04 01	115	GW09 07 04 01	124	GW11 07 03 00	140	GW11 21 04 01	147	GW11 60 03 00	140		
GW08 30 04 01	115	GW09 08 04 01	125	GW11 07 04 01	140	GW11 21 04 02	147	GW11 60 04 01	140		
GW08 31 04 01	115	GW09 09 04 01	127	GW11 07 04 02	140	GW11 22 03 00	144	GW11 61 09 00	153		
GW08 35 04 01	116	GW09 11 04 01	126	GW11 08 03 00	140	GW11 22 04 01	144	GW11 62 09 00	153		
GW08 36 04 01	116	GW09 12 04 01	126	GW11 08 04 01	140	GW11 22 04 02	144	GW11 63 01 00	155		
GW08 37 04 01	116	GW09 13 04 01	126	GW11 08 04 02	140	GW11 23 03 00	148	GW11 64 01 00	156		
GW08 38 04 01	116	GW09 14 04 01	128	GW11 09 03 00	141	GW11 23 04 01	148	GW11 65 06 02	158		
GW08 39 04 01	116	GW09 15 04 01	128	GW11 09 04 01	141	GW11 23 11 00	148	GW11 66 02 00	159		
GW08 40 04 01	116	GW10 01 04 02	132	GW11 09 04 02	141	GW11 24 03 00	149	GW11 69 04 01	159		
GW08 41 04 01	116	GW10 01 90 00	134	GW11 10 03 00	142	GW11 24 04 01	149	GW11 70 04 01	159		
GW08 42 04 01	116	GW10 01 90 01	134	GW11 10 04 01	142	GW11 24 11 00	149	GW11 71 04 01	159		
GW08 43 04 01	116	GW10 02 04 02	132	GW11 10 04 02	142	GW11 26 09 00	151	GW11 72 04 01	159		
GW08 44 04 01	116	GW10 03 04 02	133	GW11 11 03 00	142	GW11 27 09 00	151	GW11 73 01 00	155		
GW08 45 04 01	116	GW10 04 04 02	134	GW11 11 04 01	142	GW11 28 09 00	151	GW12 01 03 05	162		
GW08 46 04 01	116	GW10 06 01 00	135	GW11 11 04 02	142	GW11 29 09 00	151	GW12 01 04 05	162		
GW08 47 04 01	115	GW10 07 01 00	135	GW11 12 03 00	143	GW11 30 09 00	150	GW12 02 03 05	162		
GW08 48 04 01	115	GW10 08 01 00	135	GW11 12 04 01	143	GW11 31 09 00	150	GW12 02 04 05	162		
GW08 49 04 01	115	GW10 14 04 02	133	GW11 12 04 02	143	GW11 32 09 00	151	GW12 03 03 05	163		
GW08 50 04 01	117	GW11 01 03 00	139	GW11 13 03 00	143	GW11 33 09 00	152	GW12 03 04 05	163		
GW08 51 04 01	117	GW11 01 04 01	139	GW11 13 04 01	143	GW11 34 09 00	152	GW12 04 03 05	164		
GW08 52 04 01	117	GW11 01 04 02	139	GW11 13 04 02	143	GW11 35 09 00	152	GW12 04 04 05	164		
GW08 55 04 01	118	GW11 01 90 00	138	GW11 14 03 00	144	GW11 36 09 00	152	GW12 05 03 05	164		
GW08 56 04 01	118	GW11 01 90 01	138	GW11 14 04 01	144	GW11 37 09 00	154	GW12 05 04 05	164		
GW08 57 04 01	118	GW11 01 90 02	138	GW11 14 04 02	144	GW11 38 09 00	153	GW13 01 06 02	168		
GW08 58 04 01	119	GW11 01 90 03	138	GW11 15 03 00	145	GW11 39 09 00	153	GW13 02 06 02	168		
GW08 59 04 01	119	GW11 02 03 00	139	GW11 15 04 01	145	GW11 40 09 00	154	GW13 03 06 02	168		
GW08 60 04 01	119	GW11 02 04 01	139	GW11 15 04 02	145	GW11 41 09 00	154	GW13 04 06 02	168		
GW08 61 04 01	119	GW11 02 04 02	139	GW11 16 03 00	145	GW11 42 07 00	155	GW13 05 06 02	169		
GW08 62 04 01	120	GW11 03 03 00	139	GW11 16 04 01	145	GW11 43 07 00	155	GW13 06 06 02	169		
GW08 63 04 01	120	GW11 03 04 01	139	GW11 16 04 02	145	GW11 44 07 00	155	GW13 07 06 02	169		
GW08 64 04 01	120	GW11 03 04 02	139	GW11 17 03 00	146	GW11 47 01 00	155	GW13 08 06 02	169		

Baño Aeropuerto *Airport bathroom*

ESPACIOS PARA COMPARTIR

SPACES TO SHARE



elevm A

Arrivals				
Time	To	Flight no.	Gate	Remarks
09:10	TOKYO	EK3946	A1	ON TIME
10:50	ROME	LK3881	C3	ON TIME
11:45	MOSCOW	GB4638	C1	CANCELLED
12:45	LONDON	KV4319	A1	DELAYED
12:50	LOS ANGELES	FX5610	C4	DELAYED
12:55	SYDNEY	LE1408	B3	CANCELLED
13:00	BARCELONA	RD9032	B1	ON TIME
13:10	OSLO	FB4638	A2	ON TIME
13:35	NEW YORK	BN4267	A1	ON TIME
14:10	PARIS	GF3211	C1	DELAYED
14:50	HONOLULU	XY3100	A2	ON TIME
14:55	TORONTO	KF2317	A5	CANCELLED
15:00	ZURICH	TB7252	A4	DELAYED
15:30	HONG KONG	FK3323	B4	ON TIME
15:35	FRANKFURT	BF1434	B3	DELAYED
15:40	MIAMI	ER2753	A1	ON TIME



✈ Departures

Time	To	Flight no.	Gate	Remarks
09:35	NEW YORK	DF2753	A1	ON TIME
09:40	FRANKFURT	LN3211	C3	ON TIME
09:45	TORONTO	GT4638	A2	ON TIME
09:45	LONDON	KV3323	B4	DELAYED
09:50	MIAMI	LX3100	A2	DELAYED
09:55	SYDNEY	LV2317	A5	ON TIME
10:00	PARIS	BB9032	B1	ON TIME
10:00	OSLO	FBS610	C4	ON TIME
10:05	HONG KONG	EN4267	A4	DELAYED
10:10	BARCELONA	GC5433	C1	ON TIME
10:15	TOKYO	LY4488	B2	ON TIME
10:20	MOSCOW	KF3280	B4	CANCELLED
10:25	ZURICH	TK7252	A4	ON TIME
10:30	LOS ANGELES	TK3946	A1	ON TIME
10:35	ROME	RZ1408	B3	DELAYED
10:40	HONOLULU	EK4319	A1	ON TIME





Habitación de hotel *Hotel room*





Baño adaptado *Adapted bathroom*



Baño de gimnasio *Gym bathroom*





Secamanos
Hand dryers



CAMBIAPÁÑALES
BABY CHANGING STATIONS

PAPELERAS
WASTE PAPER BINS

ACCESORIOS DE BAÑO
WASHROOM ACCESSORIES

DOSIFICADORES DE JABÓN
SOAP DISPENSERS

DISPENSADORES DE PAPEL
PAPER DISPENSER

SECADORES DE PELO
HAIR DRYERS

SECAMANOS
HAND DRYERS

EXTERMINADORES DE INSECTOS
INSECT KILLERS

GRIFERIA TEMPORIZADA
TIMED TAPS

LAVAJOS Y DUCHAS
EYE WASHERS & SHOWERS

AYUDAS A LA MOVILIDAD
MOBILITY SUPPORT

FUENTES DE AGUA
WATER DISPENSERS

MUEBLES COMPACTOS
COMPACT FURNITURE

SANITARIOS
SANITARY PRODUCTS

Verdedri



SECAMANOS VERDEDRI
VERDEDRI HAND DRYER



SECAMANOS VERDEDRI
VERDEDRI HAND DRYER



Ref. GW01 28 02 00
3 mm aluminio / 3 mm aluminium
Epoxi blanco / White epoxy
Medidas / Measurements 339 x 295 x 100 mm

Ref. GW01 28 04 01
2 mm acero inoxidable / 2 mm stainless steel
Satinado / Brushed chrome
Medidas / Measurements 339 x 295 x 100 mm

CARACTERÍSTICAS / FEATURES

- Automático / Sensor operated
- Energéticamente eficiente / Highly energy efficient
- Recomendado en áreas de tráfico alto / Recommended on high traffic zones
- Ajustable 2 velocidades / 2 speed motor settings
- Filtro HEPA incluido / HEPA Filtration included
- Adaptado a normativa ADA / ADA compliant
- Tratamiento antibacteriano STERITOUCH / STERITOUCH anti-bacterial treatment
- Escobillas de larga duración / Longest brush life
- Tornillería antivandálica / Vandal-proof screws

Verdedri



SECAMANOS VERDEDRI VERDEDRI HAND DRYER



Ref. GW01 28 04 02

2mm acero inoxidable / 2 mm stainless steel

Brillante / Polished chrome

Medidas / Measurements 339 x 295 x 100 mm



SECAMANOS VERDEDRI VERDEDRI HAND DRYER



Ref. GW01 28 02 03

3mm aluminio / 3 mm aluminium

Negro / Black

Medidas / Measurements 339 x 295 x 100 mm



FILTRO HEPA DE REEMPLAZO REPLACEMENT HEPA FILTER

Ref. GW01 28 90 01

Para todas las unidades VERDEdri

For all VERDEdri units

CARACTERÍSTICAS TÉCNICAS / TECHNICAL FEATURES

Voltaje / Voltage	110 - 240 V
Frecuencia / Frequency	50 / 60 Hz
Velocidad aire / Air speed	275 - 360 Km/h
Caudal aire / Airflow	83 - 109 m3/h
Temperatura aire / Air temperature	55°C
Potencia total / Total power	675 / 950 W
Potencia resistencia / Power of heating element	475 W
Potencia motor / Motor power	200 / 475 W
Consumo / Power consumption	4,1 - 8,3 A

Aislamiento eléctrico / Electrical insulation	Class I
Protección / Protection level	IP24
Peso / Weight	6,1 Kg
Tiempo de secado / Drying time	12"
Sonoridad a 2 m / Sound level at 2 m	73-75 dB
rpm / rpm	26.000 - 31.000
Desconexión anti vandálica / Automatic shut-off	30"
Garantía (años) / Warranty (years)	5

SMARTdri Plus



SECAMANOS SMARTDRI PLUS
SMARTDRI PLUS HAND DRYER



SECAMANOS SMARTDRI PLUS
SMARTDRI PLUS HAND DRYER



Ref. GW01 02 02 00
 3 mm aluminio inyectado / 3 mm injected aluminium
 Epoxi blanco / White epoxy
 Medidas / Measurements 319 x 236 x 192 mm

Ref. GW01 02 02 01
 3 mm aluminio inyectado / 3 mm injected aluminium
 Satinado / Brushed chrome
 Medidas / Measurements 319 x 236 x 192 mm

CARACTERÍSTICAS / FEATURES

- Automático / Sensor operated
- Altamente eficiente / Highly energy efficient
- Secado muy rápido / Fast drying time
- 3 modalidades potencia / 3 speed motor settings
- Resistencia ON / OFF / ON / OFF heating element
- Tratamiento antibacteriano STERITOUCH / STERITOUCH anti-bacterial treatment
- Escobillas de larga duración / Longest brush life
- Filtro incluido / Filter included
- Tornillería antivandálica / Vandal-proof screws

SMARTdri Plus



SECAMANOS SMARTDRI PLUS SMARTDRI PLUS HAND DRYER



Ref. GW01 02 02 02

3 mm aluminio inyectado / 3 mm injected aluminium

Brillante / Polished chrome

Medidas / Measurements 319 x 236 x 192 mm

CARACTERÍSTICAS TÉCNICAS / TECHNICAL FEATURES

Voltaje / Voltage	220 - 240 V
Frecuencia / Frequency	50 / 60 Hz
Velocidad aire / Air speed	200 - 400 Km/h
Caudal aire / Airflow	65 - 130 m3/h
Temperatura aire / Air temperature	53 °C
Potencia total / Total power	400 / 1.200 W
Potencia resistencia / Power of heating element	400 W
Potencia motor / Motor power	400 / 800 W
Consumo / Power consumption	1,7 - 5,2 A



SECAMANOS SMARTDRI PLUS SMARTDRI PLUS HAND DRYER



Ref. GW01 02 02 03

3 mm aluminio inyectado / 3 mm injected aluminium

Negro / Black

Medidas / Measurements 319 x 236 x 192 mm

Aislamiento eléctrico / Electrical insulation	Class I
Protección / Protection level	IP24
Peso / Weight	5,1 kg
Tiempo de secado / Drying time	10"
Sonoridad a 2 m / Sound level at 2 m	69 / 77 dB
rpm / rpm	23.400
Desconexión anti vandálica / Automatic shut-off	30"
Garantía (años) / Warranty (years)	5

SLIMdri



SECAMANOS SLIMDRI
SLIMDRI HAND DRYER



Ref. GW01 03 02 00
3 mm aluminio inyectado / 3 mm injected aluminium
Epoxi blanco / White epoxy
Medidas / Measurements 271 x 290 x 100 mm

SECAMANOS SLIMDRI
SLIMDRI HAND DRYER



Ref. GW01 03 02 01
3 mm aluminio inyectado / 3 mm injected aluminium
Satinado / Brushed chrome
Medidas / Measurements 271 x 290 x 100 mm

Ref. GW01 03 04 01
2 mm acero inoxidable / 2 mm stainless steel
Satinado / Brushed
Medidas / Measurements 271 x 290 x 100 mm

CARACTERÍSTICAS / FEATURES

- Automático / Sensor operated
- Altamente eficiente / Highly energy efficient
- Secado muy rápido / Fast drying time
- Adaptado a normativa ADA / ADA compliant
- Resistencia ON / OFF / ON / OFF heating element
- Tratamiento antibacteriano STERITOUCH / STERITOUCH anti-bacterial treatment
- Diseño moderno y ultracompacto / Ultra compact and Modern design
- Tornillería antivandálica / Vandal-proof screws

SLIMdri



SECAMANOS SLIMDRI SLIMDRI HAND DRYER



Ref. GW01 03 02 02

3 mm aluminio inyectado / 3 mm injected aluminium

Brillante / Polished chrome

Medidas / Measurements 271 x 290 x 100 mm

Ref. GW01 03 04 02

2 mm acero inoxidable / 2 mm stainless steel

Brillante / Polished

Medidas / Measurements 271 x 290 x 100 mm



SECAMANOS SLIMDRI SLIMDRI HAND DRYER



Ref. GW01 03 02 03

3 mm aluminio inyectado / 3 mm injected aluminium

Negro / Black

Medidas / Measurements 271 x 290 x 100 mm

CARACTERÍSTICAS TÉCNICAS / TECHNICAL FEATURES

Voltaje / Voltage	220 - 240 V
Frecuencia / Frequency	50 / 60 Hz
Velocidad aire / Air speed	226 km/h
Caudal aire / Airflow	119 m³/h
Temperatura aire / Air temperature	48 °C
Potencia total / Total power	335 / 950 W
Potencia resistencia / Power of heating element	615 W
Potencia motor / Motor power	335 W
Consumo / Power consumption	4,1 A

Aislamiento eléctrico / Electrical insulation	Class I
Protección / Protection level	IP23
Peso / Weight	4,8 kg
Tiempo de secado / Drying time	15"
Sonoridad a 2 m / Sound level at 2 m	72 dB
rpm / rpm	13.000
Desconexión anti vandálica / Automatic shut-off	60"
Garantía (años) / Warranty (years)	5

SECAMANOS HAND DRYERS	SANITARIOS SANITARY PRODUCTS
SECADORES DE PELO HAIR DRYERS	MUEBLES COMPACTOS COMPACT FURNITURE
DISPENSADORES DE PAPEL PAPER DISPENSERS	FUENTES DE AGUA WATER DISPENSERS
DOSIFICADORES DE JABÓN SOAP DISPENSERS	AYUDA A LA MOVILIDAD MOBILITY SUPPORT
ACCESORIOS DE BAÑO WASHROOM ACCESSORIES	LAVAOJOS Y DUCHAS EYE WASHERS & SHOWERS
PAPELERAS WASTE PAPER BINS	GRIFERÍA TEMPORIZADA TIMED TAPS
CAMBIAPANALES BABY CHANGING STATIONS	EXTERMINADORES DE INSECTOS INSECT KILLERS

AIRforce



SECAMANOS AIRFORCE
AIRFORCE HAND DRYER



Ref. GW01 04 02 00
3 mm aluminio inyectado / 3 mm injected aluminium
Epoxi blanco / White epoxy
Medidas / Measurements 272 x 226 x 165 mm

Ref. GW01 04 03 00
2 mm acero / 2 mm steel
Blanco / White
Medidas / Measurements 272 x 226 x 165 mm

SECAMANOS AIRFORCE
AIRFORCE HAND DRYER



Ref. GW01 04 02 01
3 mm aluminio inyectado / 3 mm injected aluminium
Satinado / Brushed chrome
Medidas / Measurements 272 x 226 x 165 mm

Ref. GW01 04 04 01
2 mm acero inoxidable / 2 mm stainless steel
Satinado / Brushed
Medidas / Measurements 272 x 226 x 165 mm

CARACTERÍSTICAS / FEATURES

- Automático / Sensor operated
- Altamente eficiente / Highly energy efficient
- Secado muy rápido / Fast drying time
- Sin resistencia eléctrica / Without heating element
- Salida de aire eficiente / Innovative multi-port diffuser nozzle
- Tratamiento anti bacteriano STERITOUCH / STERITOUCH anti-bacterial treatment
- Diseño moderno / Modern design
- Filtro incluido / Filter included
- Tornillería antivandálica / Vandal-proof screws

AIRforce



SECAMANOS AIRFORCE AIRFORCE HAND DRYER



Ref. GW01 04 02 02

3 mm aluminio inyectado / 3 mm injected aluminium

Brillante / Polished chrome

Medidas / Measurements 272 x 226 x 165 mm

Ref. GW01 04 04 02

2 mm acero inoxidable / 2 mm stainless steel

Brillante / Polished

Medidas / Measurements 272 x 226 x 165 mm



SECAMANOS AIRFORCE AIRFORCE HAND DRYER



Ref. GW01 04 02 03

3 mm aluminio inyectado / 3 mm injected aluminium

Negro / Black

Medidas / Measurements 272 x 226 x 165 mm

CARACTERÍSTICAS TÉCNICAS / TECHNICAL FEATURES

Voltaje / Voltage	220 - 240 V
Frecuencia / Frequency	50 / 60 Hz
Velocidad aire / Air speed	332 km/h
Caudal aire / Airflow	178 m³/h
Temperatura aire / Air temperature	40 °C
Potencia total / Total power	1.100 W
Potencia resistencia / Power of heating element	-
Potencia motor / Motor power	1.100 W

Consumo / Power consumption	4,8 A
Aislamiento eléctrico / Electrical insulation	Class I
Protección / Protection level	IP24
Tiempo de secado / Drying time	12"
Sonoridad a 2 m / Sound level at 2 m	72 dB
rpm / rpm	34.000
Desconexión anti vandálica / Automatic shut-off	30"
Garantía (años) / Warranty (years)	5

Modelo A



SECAMANOS MODEL A
MODEL A HAND DRYER



Ref. GW01 19 03 00
 2 mm acero / 2 mm steel
 Blanco / White
 Pulsador / Push button operated
 Medidas / Measurements 241 x 287 x 211 mm

SECAMANOS MODEL A
MODEL A HAND DRYER



Ref. GW01 19 04 01
 2 mm acero inoxidable / 2 mm stainless steel
 Satinado / Brushed
 Pulsador / Push button operated
 Medidas / Measurements 241 x 287 x 211 mm

Ref. GW01 19 04 02
 2 mm acero inoxidable / 2 mm stainless steel
 Brillante / Polished
 Pulsador / Push button operated
 Medidas / Measurements 241 x 287 x 211 mm

CARACTERÍSTICAS / FEATURES

- Automático o pulsador / Sensor or manual operated
- Fiabilidad máxima entre secamanos de alta velocidad / Longest life of high speed hand dryers
- Carcasa antivandálica / Durable and vandal resistant
- Tobera giratoria 360° / Nozzle can be adjusted to swivel 360°
- Secamanos de referencia en el mercado / Benchmark hand dryers in the market
- Diseño clásico / Classic style design
- Tornillería antivandálica / Vandal-proof screws

Modelo A



SECAMANOS MODEL A MODEL A HAND DRYER



Ref. GW01 20 03 00

2 mm acero / 2 mm steel

Blanco / White

Automático / Sensor operated

Medidas / Measurements 241 x 287 x 211 mm



SECAMANOS MODEL A MODEL A HAND DRYER



Ref. GW01 20 04 01

2 mm acero inoxidable / 2 mm stainless steel

Satinado / Brushed

Automático / Sensor operated

Medidas / Measurements 241 x 287 x 211 mm

Ref. GW01 20 04 02

2 mm acero inoxidable / 2 mm stainless steel

Brillante / Polished

Automático / Sensor operated

Medidas / Measurements 241 x 287 x 211 mm

CARACTERÍSTICAS TÉCNICAS / TECHNICAL FEATURES

Voltaje / Voltage	220 - 240 V
Frecuencia / Frequency	50 / 60 Hz
Velocidad aire / Air speed	134 km/h
Caudal aire / Airflow	338 m³/h
Temperatura aire / Air temperature	49 °C
Potencia total / Total power	2.300 W
Potencia resistencia / Power of heating element	2.100 W
Potencia motor / Motor power	200 W
Consumo / Power consumption	10 A

Aislamiento eléctrico / Electrical insulation	Class I
Protección / Protection level	IPX1
Peso / Weight	8,2 kg
Tiempo de secado / Drying time	25"
Sonoridad a 2 m / Sound level at 2 m	66 dB
rpm / rpm	8.000
Desconexión anti vandálica / Automatic shut-off	90"
Duración pulsador / Push button timer	22"
Garantía (años) / Warranty (years)	5

BLADEflow



SECAMANOS BLADEFLOW
BLADEFLOW HAND DRYER



SECAMANOS BLADEFLOW
BLADEFLOW HAND DRYER



Ref. GW01 15 01 00
3 mm ABS
Blanco / White
Medidas / Measurements 680 x 300 x 250 mm

Ref. GW01 15 01 04
3 mm ABS
Plateado / Silver
Medidas / Measurements 680 x 300 x 250 mm

Ref. GW01 15 01 04V1
Opción 110V / Option 110V

CARACTERÍSTICAS / FEATURES

- Automático / Sensor operated
- Larga duración debido a motor sin escobillas / Brushless motor ensures high reliability
- Estructura antivandálica / Anti-vandalism structure
- Tiempo de secado rápido / Ultra fast drying time
- Diseño moderno / Modern design
- HEPA filter incluido / HEPA filter included
- Recogedor de agua incluido / Water tank included

CARACTERÍSTICAS TÉCNICAS / TECHNICAL FEATURES

Voltaje / Voltage	220 - 240 V
Frecuencia / Frequency	50 / 60 Hz
Velocidad aire / Air speed	396 km/h
Caudal aire / Airflow	200 m ³ /h
Temperatura aire / Air temperature	40 °C
Potencia total / Total power	1.400 W
Potencia resistencia / Power of heating element	700 W
Potencia motor / Motor power	700 W
Consumo / Power consumption	8 A

Aislamiento eléctrico / Electrical insulation	Class I
Protección / Protection level	IP22
Peso / Weight	8,5 kg
Tiempo de secado / Drying time	10"
Sonoridad a 2 m / Sound level at 2 m	76 dB
rpm / rpm	35.000
Desconexión anti vandálica / Automatic shut-off	18"
Garantía (años) / Warranty (years)	3

BLADEflow-2



SECAMANOS BLADEFLOW 2 BLADEFLOW 2 HAND DRYER



Ref. GW01 18 04 00

1 mm acero inoxidable / 1 mm stainless steel

Epoxi Blanco / White Epoxy

Medidas / Measurements 730 x 300 x 222 mm

CARACTERÍSTICAS / FEATURES

Automático / Sensor operated

Consumo altamente eficiente / Highly energy efficient

Secado muy rápido / Fast drying time

Carcasa antivandálica en acero inoxidable / Anti-vandalism stainless steel cover

Diseño exclusivo / Exclusive design

Filtro HEPA incluido / HEPA filter included

Recogedor de agua incluido / Water tank included

CARACTERÍSTICAS TÉCNICAS / TECHNICAL FEATURES

Voltaje / Voltage	220 - 240 V
Frecuencia / Frequency	50 / 60 Hz
Velocidad aire / Air speed	342 km/h
Caudal aire / Airflow	228 m³/h
Temperatura aire / Air temperature	60 °C
Potencia total / Total power	1.650 W
Potencia resistencia / Power of heating element	850 W
Potencia motor / Motor power	800 W
Consumo / Power consumption	10 A



SECAMANOS BLADEFLOW 2 BLADEFLOW 2 HAND DRYER



Ref. GW01 18 04 01

1 mm acero inoxidable / 1 mm stainless steel

Satinado / Brushed

Medidas / Measurements 730 x 300 x 222 mm

Aislamiento eléctrico / Electrical insulation	Class I
Protección / Protection level	IPX1
Peso / Weight	13 kg
Tiempo de secado / Drying time	10"
Sonoridad a 2 m / Sound level at 2 m	75 dB
rpm / rpm	20.000
Desconexión anti vandálica / Automatic shut-off	60"
Garantía (años) / Warranty (years)	3

E-flow



SECAMANOS E-FLOW
E-FLOW HAND DRYER



Ref. GW01 12 02 00
2,5 mm aluminio / 2.5 mm aluminium
Epoxi blanco / White epoxy
Medidas / Measurements 268 x 240 x 176 mm

Ref. GW01 12 02 00V1
Opción 110V / Option 110V

SECAMANOS E-FLOW
E-FLOW HAND DRYER



Ref. GW01 12 02 04
2,5 mm aluminio / 2.5 mm aluminium
Plateado / Silver
Medidas / Measurements 268 x 240 x 176 mm

Ref. GW01 12 02 04V1
Opción 110V / Option 110V

CARACTERÍSTICAS / FEATURES

Resistencia ON / OFF / ON / OFF Heating element
Altamente eficiente / Highly energy efficient
Consumo reducido / Low power consumption
LED azul incorporado / Blue LED incorporated
Diseño moderno / Modern design

E-flow



SECAMANOS E-FLOW E-FLOW HAND DRYER



Ref. GW01 12 02 02

2,5 mm aluminio / 2.5 mm aluminium

Brillante / Polished chrome

Medidas / Measurements 268 x 240 x 176 mm

CARACTERÍSTICAS TÉCNICAS / TECHNICAL FEATURES

Voltaje / Voltage	220 - 240 V	Aislamiento eléctrico / Electrical insulation	Class I
Frecuencia / Frequency	50 / 60 Hz	Protección / Protection level	IP22
Velocidad aire / Air speed	230 km/h	Peso / Weight	4,5 kg
Caudal aire / Airflow	140 m ³ /h	Tiempo de secado / Drying time	15"
Temperatura aire / Air temperature	46 °C	Sonoridad a 2 m / Sound level at 2 m	72 dB
Potencia total / Total power	900 W	rpm / rpm	23.000
Potencia resistencia / Power of heating element	250 W	Desconexión anti vandálica / Automatic shut-off	60"
Potencia motor / Motor power	650 W	Garantía (años) / Warranty (years)	3
Consumo / Power consumption	3,9 A		

SECAMANOS
HAND DRYERS

SANITARIOS
SANITARY PRODUCTS

SECADORES DE PELO
HAIR DRYERS

MUEBLES COMPACTOS
COMPACT FURNITURE

DISPENSADORES DE PAPEL
PAPER DISPENSERS

FUENTES DE AGUA
WATER DISPENSERS

DOSIFICADORES DE JABÓN
SOAP DISPENSERS

AYUDA A LA MOVILIDAD
MOBILITY SUPPORT

ACCESORIOS DE BAÑO
WASHROOM ACCESSORIES

LAVAOJOS Y DUCHAS
EYE WASHERS & SHOWERS

PAPELERAS
WASTE PAPER BINS

GRIFERÍA TEMPORIZADA
TIMED TAPS

CAMBIAPANALES
BABY CHANGING STATIONS

EXTERMINADORES DE INSECTOS
INSECT KILLERS

Classicflow



SECAMANOS CLASSICFLOW
CLASSICFLOW HAND DRYER



Ref. GW01 25 03 00
Acero 2 mm / 2 mm steel
Blanco / White
Automático / Sensor operated
Medidas / Measurements 232 x 258 x 200 mm

SECAMANOS CLASSICFLOW
CLASSICFLOW HAND DRYER



Ref. GW01 25 04 01
Acero inoxidable 2 mm / 2 mm stainless steel
Satinado / Brushed
Automático / Sensor operated
Medidas / Measurements 232 x 258 x 200 mm

Ref. GW01 25 04 02
Acero inoxidable 2 mm / 2 mm stainless steel
Brillante / Polished
Automático / Sensor operated
Medidas / Measurements 232 x 258 x 200 mm

CARACTERÍSTICAS / FEATURES

Automático o pulsador / Sensor or push button operated
Carcasa antivandálica de 2mm / Durable and resistant 2mm casing
Tornillería antivandálica / Vandal-proof screws

Classicflow



SECAMANOS CLASSICFLOW CLASSICFLOW HAND DRYER



Ref. GW01 26 03 00

Acero 2 mm / 2 mm steel

Blanco / White

Manual / Push button operated

Medidas / Measurements 232 x 258 x 200 mm



SECAMANOS CLASSICFLOW CLASSICFLOW HAND DRYER



Ref. GW01 26 04 01

Acero inoxidable 2 mm / 2 mm stainless steel

Satinado / Brushed

Manual / Push button operated

Medidas / Measurements 232 x 258 x 200 mm

Ref. GW01 26 04 02

Acero inoxidable 2 mm / 2 mm AISI stainless steel

Brillante / Polished

Manual / Push button operated

Medidas / Measurements 232 x 258 x 200 mm

CARACTERÍSTICAS TÉCNICAS / TECHNICAL FEATURES

Voltaje / Voltage	220 - 240 V
Frecuencia / Frequency	50 / 60 Hz
Velocidad aire / Air speed	115 Km/h
Caudal aire / Airflow	210m³/h
Temperatura aire / Air temperature	60°C
Potencia total / Total power	2.300 W
Potencia resistencia / Power of heating element	2.100 W
Potencia motor / Motor power	200 W
Consumo / Power consumption	10 A

Aislamiento eléctrico / Electrical insulation	Class I
Protección / Protection level	IPX1
Peso / Weight	5 Kg
Tiempo de secado / Drying time	25"
Sonoridad a 2 m / Sound level at 2 m	78 dB
rpm / rpm	5.800
Desconexión anti vandálica / Automatic shut-off	60"
Duración pulsador / Push button timer	30"
Garantía (años) / Warranty (years)	3

SCREENflow



SECAMANOS SCREENFLOW
SCREENFLOW HAND DRYER



Ref. GW01 13 01 00
 ABS de 2 mm / 2mm ABS
 Blanco / White
 Medidas / Measurements 250 x 248 x 178 mm

SECAMANOS SCREENFLOW
SCREENFLOW HAND DRYER



Ref. GW01 13 01 04
 ABS de 2 mm / 2mm ABS
 Plateado / Silver
 Medidas / Measurements 250 x 248 x 178 mm

CARACTERÍSTICAS / FEATURES

Automático / Sensor operated
 Baja sonoridad / Quiet sound level
 Idóneo para espacios silenciosos / Suitable for quiet facilities
 Diseño moderno / Modern design
 Resistencia ON / OFF / ON / OFF Heating element

SCREENflow



SECAMANOS SCREENFLOW SCREENFLOW HAND DRYER



Ref. GW01 22 01 00

ABS de 2 mm / 2mm ABS

Blanco / White

Sistema recoge aguas incluido / Water collector system included

Medidas / Measurements 520 x 248 x 190 mm



SECAMANOS SCREENFLOW SCREENFLOW HAND DRYER



Ref. GW01 22 01 04

ABS de 2 mm / 2mm ABS

Plateado / Silver

Sistema recoge aguas incluido / Water collector system included

Medidas / Measurements 250 x 248 x 178 mm

CARACTERÍSTICAS TÉCNICAS / TECHNICAL FEATURES

Voltaje / Voltage	220 - 240 V
Frecuencia / Frequency	50 / 60 Hz
Velocidad aire / Air speed	324 Km/h
Caudal aire / Airflow	170 m³/h
Temperatura aire / Air temperature	38°C
Potencia total / Total power	1.100 W
Potencia resistencia / Power of heating element	550 W
Potencia motor / Motor power	550 W
Consumo / Power consumption	4,5 A

Aislamiento eléctrico / Electrical insulation	Class II
Protección / Protection level	IPX1
Peso / Weight	3,75 Kg
Tiempo de secado / Drying time	12"
Sonoridad a 2 m / Sound level at 2 m	68 dB
rpm / rpm	24.000
Desconexión anti vandálica / Automatic shut-off	60"
Garantía (años) / Warranty (years)	3

WECflow



SECAMANOS WECFLOW
WECFLOW HAND DRYER



Ref. GW01 14 01 00
3 mm ABS
Blanco / White
Medidas / Measurements 355 x 255 x 148 mm
Caudal aire / Airflow 240 m³/h

Ref. GW01 14 01 00V1
Opción 110V / Option 110V

SECAMANOS WECFLOW
WECFLOW HAND DRYER



Ref. GW01 14 03 00
1,2 mm acero / 1.2 mm steel
Epoxi blanco / White epoxy
Medidas / Measurements 355 x 255 x 148 mm
Caudal aire / Airflow 240 m³/h / 4.000 l/min

Ref. GW01 14 03 00V1
Opción 110V / Option 110V

CARACTERÍSTICAS / FEATURES

Automático / Sensor operated
Motor de inducción / Induction motor
Fiabilidad máxima / Highly reliable
Variedad de carcasas / Large range of covers
Tornillería antivandálica / Vandal-proof screws
Baja sonoridad / Quiet sound level

WECflow



SECAMANOS WECFLOW WECFLOW HAND DRYER



Ref. GW01 14 04 01

1,2 mm acero inoxidable / 1.2 mm stainless steel
Satinado / Brushed
Medidas / Measurements 355 x 255 x 148 mm
Caudal aire / Airflow 240 m³/h / 4.000 l/min

Ref. GW01 14 04 01V1

Opción 110V

CARACTERÍSTICAS TÉCNICAS / TECHNICAL FEATURES

Voltaje / Voltage	220 - 240 V
Frecuencia / Frequency	50 / 60 Hz
Velocidad aire / Air speed	65 km/h
Temperatura aire / Air temperature	65 °C
Potencia total / Total power	1.800 W
Potencia resistencia / Power of heating element	1.740 W
Potencia motor / Motor power	60 W
Consumo / Power consumption	7,5 A



SECAMANOS WECFLOW WECFLOW HAND DRYER



Ref. GW01 14 04 02

1,2 mm acero inoxidable / 1.2 mm stainless steel
Brillante / Polished
Medidas / Measurements 355 x 255 x 148 mm
Caudal aire / Airflow 240 m³/h / 4.000 l/min

Aislamiento eléctrico / Electrical insulation	Class I
Protección / Protection level	IPX1
Peso / Weight	3,2 kg
Tiempo de secado / Drying time	36"
Sonoridad a 2 m / Sound level at 2 m	60 dB
rpm / rpm	2.680
Desconexión anti vandálica / Automatic shut-off	60"
Garantía (años) / Warranty (years)	3

SECAMANOS
HAND DRYERS

SANITARIOS
SANITARY PRODUCTS

SECADORES DE PELO
HAIR DRYERS

MUEBLES COMPACTOS
COMPACT FURNITURE

DISPENSADORES DE PAPEL
PAPER DISPENSERS

FUENTES DE AGUA
WATER DISPENSERS

DISPENSADORES DE JABÓN
SOAP DISPENSERS

AYUDA A LA MOVILIDAD
MOBILITY SUPPORT

ACCESORIOS DE BAÑO
WASHROOM ACCESSORIES

LAVAOJOS Y DUCHAS
EYE WASHERS & SHOWERS

PAPELERAS
WASTEPAPER BINS

GRIFERÍA TEMPORIZADA
TIMED TAPS

CAMBIAPANALES
BABY CHANGING STATIONS

EXTERMINADORES DE INSECTOS
INSECT KILLERS

		Zonas de alto tráfico / High traffic zones			
		Verdedri	Smartdri Plus	Airforce	E-flow
Motor	Inducción / Brushless				
	Con escobillas / Brushes	•	•	•	•
Funcionamiento / Operation	Manual				
	Sensor	•	•	•	•
Carcasa / Casing	Acero inoxidable / Stainless steel	•		•	
	Acero / Steel				
	Aluminio / Aluminium	•	•	•	•
	ABS				
Filtración / Filtration	Filtro Hepa / Hepa filtration	•			
Ajuste / Adjustability	Potencia / Power	•	•		
	Detección sensor / Sensor detection	•	•	•	•
	Resistencia / Heating element		•		•
IP	IP24	•	•	•	
	IP23				
	IP22				•
	IPX1				
Seguridad / Security attributes	Antivándalico / Vandal proof	•	•	•	•
	Apagado automático / Auto shut-off	•	•	•	•
Garantía / Warranty	5 años / years	•	•	•	
	3 años / years				•

		Zonas de tráfico medio / Medium traffic zones				Zonas de bajo tráfico / Low traffic zones
Bladeflow	Bladeflow-2	Slimdri	Model A	Classicflow	Screenflow	Wecflow
•						•
	•	•	•	•	•	
			•	•		
•	•	•			•	•
	•		•	•		•
			•	•		•
		•				
•					•	•
•	•					
		•				•
		•				
		•				
•						
	•		•	•	•	•
•	•	•	•			
•	•	•	•	•	•	•
		•	•			
•	•			•	•	•

SECAMANOS HAND DRYERS	SECADORES DE PELO HAIR DRYERS	DISPENSADORES DE PAPEL PAPER DISPENSERS	DISPENSADORES DE JABÓN SOAP DISPENSERS	ACCESORIOS DE BAÑO WASHROOM ACCESSORIES	PAPELERAS WASTE PAPER BINS	CAMBIAPANALES BABY CHANGING STATIONS
SANITARIOS SANITARY PRODUCTS	MUEBLES COMPACTOS COMPACT FURNITURE	FUENTES DE AGUA WATER DISPENSERS	AYUDA A LA MOVILIDAD MOBILITY SUPPORT	LAVAJOS Y DUCHAS EYE WASHERS & SHOWERS	GRIFERÍA TEMPORIZADA TIMED TAPS	EXTERMINADORES DE INSECTOS INSECT KILLERS

Secadores de pelo

Hair dryers



CAMBIAPÁÑALES
BABY CHANGING STATIONS

PAPELERAS
WASTE PAPER BINS

ACCESORIOS DE BAÑO
WASHROOM ACCESSORIES

DISPENSADORES DE JABÓN
SOAP DISPENSERS

DISPENSADORES DE PAPEL
PAPER DISPENSER

SECADORES DE PELO
HAIR DRYERS

SECAMANOS
HAND DRYERS

EXTERMINADORES DE INSECTOS
INSECT KILLERS

GRIFERIA TEMPORIZADA
TIMED TAPS

LAVAJOS Y DUCHAS
EYE WASHERS & SHOWERS

AYUDAS A LA MOVILIDAD
MOBILITY SUPPORT

FUENTES DE AGUA
WATER DISPENSERS

MUEBLES COMPACTOS
COMPACT FURNITURE

SANITARIOS
SANITARY PRODUCTS



SECADOR DE AIRE CALIENTE / DOS VELOCIDADES
HOT AIR DRYER / TWO SPEEDS

Ref. GW02 01 01 00
 ABS Blanco / *White ABS*
 Rejilla de ventilación en ABS cromado
Chromed ABS ventilation grill
 Potencia motor **40 W** / *Motor power 40 W*
 Con interruptor de seguridad / *With security switch*
 Medidas / *Measurements 180 x 150 x 100 mm*
 Potencia total / *Total power 600 - 1.200 W*
 Potencia resistencia / *Power of heating element 1.160 W*
 Peso / *Weight 0,65 kg*



SECADOR DE AIRE CALIENTE Y FRÍO / DOS VELOCIDADES
HOT AND COLD AIR DRYER / TWO SPEEDS

Ref. GW02 02 01 00
 ABS Blanco / *White ABS*
 Rejilla de ventilación en ABS cromado
Chromed ABS ventilation grill
 Especialmente diseñado para instalación en cajón
Specially designed for drawer installation
 Potencia motor **40 W** / *Motor power 40 W*
 Con interruptor de seguridad / *With security switch*
 Medidas / *Measurements 250 x 170 x 90 mm*
 Potencia total / *Total power 700 - 1.400 W*
 Potencia resistencia / *Power of heating element 1.360 W*
 Peso / *Weight 1 kg*

CARACTERÍSTICAS TÉCNICAS / TECHNICAL FEATURES

Voltaje / <i>Voltage</i>	220 - 240 V
Frecuencia / <i>Frequency</i>	50 / 60 Hz
Velocidad aire / <i>Air speed</i>	55 km/h
Caudal aire / <i>Airflow</i>	75 m³/h 1.250 l/min

Potencia motor / <i>Motor power</i>	40 W
Aislamiento eléctrico / <i>Electrical insulation</i>	Class II
rpm / <i>rpm</i>	10.000



SECADOR DE PELO
HAIR DRYER

Ref. GW02 05 01 00

ABS Blanco / *White ABS*

Blanco / *White*

Secador de aire caliente / *tres velocidades*

Hot air hair dryer / three speeds

Enchufe europeo / *americano para afeitadora*

With European / American plug for shaver

Medidas / *Measurements 540x 210 x 100 mm*

CARACTERÍSTICAS TÉCNICAS / TECHNICAL FEATURES

Voltaje / <i>Voltage</i>	220 - 240 V	Potencia resistencia / <i>Power of heating element</i>	900 W
Frecuencia / <i>Frequency</i>	50 / 60 Hz	Potencia motor / <i>Motor power</i>	50 W
Velocidad aire / <i>Air speed</i>	55 km/h	Aislamiento eléctrico / <i>Electrical insulation</i>	Class II
Caudal aire / <i>Airflow</i>	54 m³/h 900 l/min	Peso / <i>Weight</i>	2,2 kg
Potencia total / <i>Total power</i>	320 - 640 - 950 W	rpm / <i>rpm</i>	3.600

SECAMANOS
HAND DRYERS

SECADORES DE PELO
HAIR DRYERS

DISPENSADORES DE PAPEL
PAPER DISPENSERS

DISPENSADORES DE JABÓN
SOAP DISPENSERS

ACCESORIOS DE BAÑO
WASHROOM ACCESSORIES

PAPELERAS
WASTE PAPER BINS

CAMBIAPANIALES
BABY CHANGING STATIONS

SANITARIOS
SANITARY PRODUCTS

MUEBLES COMPACTOS
COMPACT FURNITURE

FUENTES DE AGUA
WATER DISPENSERS

AYUDA A LA MOVILIDAD
MOBILITY SUPPORT

LAVAOJOS Y DUCHAS
EYE WASHERS & SHOWERS

GRIFERÍA TEMPORIZADA
TIMED TAPS

EXTERMINADORES DE INSECTOS
INSECT KILLERS



SECADOR DE AIRE CALIENTE Y FRÍO / DOS VELOCIDADES
HOT AND COLD AIR DRYER / TWO SPEEDS

Ref. GW02 03 01 00
 ABS Blanco / *White ABS*
 Rejilla de ventilación en ABS cromado
Chromed ABS ventilation grill
 Enchufe europeo / americano para afeitadora
With European / American plug for shaver
 Con interruptor de seguridad / *With security switch*
 Medidas / *Measurements 280 x 240 x 150 mm*

Ref. GW02 03 01 00V1
 Opción 110V / *Option 110V*



SECADOR DE AIRE CALIENTE Y FRÍO / DOS VELOCIDADES
HOT AND COLD AIR DRYER / TWO SPEEDS

Ref. GW02 03 01 03
 ABS Negro / *Black ABS*
 Rejilla de ventilación en ABS cromado
Chromed ABS ventilation grill
 Enchufe europeo / americano para afeitadora
With European / American plug for shaver
 Con interruptor de seguridad / *With security switch*
 Medidas / *Measurements 280 x 240 x 150 mm*

CARACTERÍSTICAS TÉCNICAS / TECHNICAL FEATURES

Voltaje / <i>Voltage</i>	220 - 240 V
Frecuencia / <i>Frequency</i>	50 / 60 Hz
Velocidad aire / <i>Air speed</i>	55 km/h
Caudal aire / <i>Airflow</i>	75 m ³ /h 1.250 l/min
Potencia total / <i>Total power</i>	700 / 1.400 W

Potencia resistencia / <i>Power of heating element</i>	1.360 W
Potencia motor / <i>Motor power</i>	40 W
Aislamiento eléctrico / <i>Electrical insulation</i>	Class II
Peso / <i>Weight</i>	1,2 kg
rpm / <i>rpm</i>	10.000



SECADOR DE AIRE CALIENTE Y FRÍO / DOS VELOCIDADES
HOT AND COLD AIR DRYER / TWO SPEEDS

Ref. GW02 04 04 02

ABS Brillante / *ABS Polished*

Medidas / *Measurements* 210 x 230 x 100 mm

CARACTERÍSTICAS TÉCNICAS / TECHNICAL FEATURES

Voltaje / <i>Voltage</i>	220 - 240 V
Frecuencia / <i>Frequency</i>	50 / 60 Hz
Velocidad aire / <i>Air speed</i>	65 km/h
Caudal aire / <i>Airflow</i>	82 m³/h 1.367 l/min
Potencia total / <i>Total power</i>	900 / 1.800 W

Potencia resistencia / <i>Power of heating element</i>	1.650 W
Potencia motor / <i>Motor power</i>	150 W
Aislamiento eléctrico / <i>Electrical insulation</i>	Class II
Peso / <i>Weight</i>	1,6 kg
rpm / <i>rpm</i>	22.500

CAMBIAPANALES BABY CHANGING STATIONS	SECADORES DE PELO HAIR DRYERS	SECAMANOS HAND DRYERS
PAPELERAS WASTE PAPER BINS	DISPENSADORES DE PAPEL PAPER DISPENSERS	MUEBLES COMPACTOS COMPACT FURNITURE
GRIFERÍA TEMPORIZADA TIMED TAPS	DOSIFICADORES DE JABÓN SOAP DISPENSERS	FUENTES DE AGUA WATER DISPENSERS
ACCESORIOS DE BAÑO WASHROOM ACCESSORIES	AYUDA A LA MOVILIDAD MOBILITY SUPPORT	
LAVAOJOS Y DUCHAS EYE WASHERS & SHOWERS		

AIRstyle



SECADOR DE PELO
HAIR DRYER



Ref. GW02 06 03 00
 2 mm acero / 2 mm steel
 Blanco / White
 Medidas / Measurements 241 x 287 x 211 mm

SECADOR DE PELO
HAIR DRYER



Ref. GW02 06 04 01
 2 mm acero inoxidable 304 / 2 mm AISI 304 stainless steel
 Satinado / Brushed
 Medidas / Measurements 241 x 287 x 211 mm

CARACTERÍSTICAS / FEATURES

Ciclo de secado de 80 segundos / 80 second drying cycle
 Estructura anti vandálica / Anti-vandalism structure
 Tobera giratoria 360° / 360° swivel nozzle
 Diseñado para gimnasios, escuelas, etc. / Designed for health clubs, schools, etc.

AIRstyle



SECADOR DE PELO HAIR DRYER



Ref. GW02 06 04 02
 2 mm acero inoxidable 304 / 2 mm AISI 304 stainless steel
 Brillante / Polished
 Medidas / Measurements 241 x 287 x 211 mm

CARACTERÍSTICAS TÉCNICAS / TECHNICAL FEATURES

Voltaje / Voltage	220 - 240 V	Consumo / Power consumption	10 A
Frecuencia / Frequency	50 / 60 Hz	Aislamiento eléctrico / Electrical insulation	Class I
Velocidad aire / Air speed	134 km/h	Protección / Protection level	IPX1
Caudal aire / Airflow	340 m ³ /h 5.663 l/min	Peso / Weight	8,2 kg
Temperatura aire / Air temperature	59 °C	Sonoridad a 2 m / Sound level at 2 m	66 dB
Potencia total / Total power	2.300 W	rpm / rpm	7.500
Potencia resistencia / Power of heating element	2.100 W	Duración pulsador / Push button timer	80"
Potencia motor / Motor power	200 W		

SECAMANOS
HAND DRYERS

SANITARIOS
SANITARY PRODUCTS

SECADORES DE PELO
HAIR DRYERS

MUEBLES COMPACTOS
COMPACT FURNITURE

DISPENSADORES DE PAPEL
PAPER DISPENSERS

FUENTES DE AGUA
WATER DISPENSERS

DOSIFICADORES DE JABÓN
SOAP DISPENSERS

AYUDA A LA MOVILIDAD
MOBILITY SUPPORT

ACCESORIOS DE BAÑO
WASHROOM ACCESSORIES

LAVAOJOS Y DUCHAS
EYE WASHERS & SHOWERS

PAPELERAS
WASTEPAPER BINS

GRIFERÍA TEMPORIZADA
TIMED TAPS

CAMBIAPANIALES
BABY CHANGING STATIONS

EXTERMINADORES DE INSECTOS
INSECT KILLERS

Dispensadores de papel
Paper dispensers



CAMBIAPÁÑALES BABY CHANGING STATIONS	PAPELERAS WASTE PAPER BINS	ACCESORIOS DE BAÑO WASHROOM ACCESSORIES	DOSIFICADORES DE JABÓN SOAP DISPENSERS	DISPENSADORES DE PAPEL PAPER DISPENSERS	SECADORES DE PELO HAIR DRYERS	SECAMANOS HAND DRYERS
EXTERMINADORES DE INSECTOS INSECT KILLERS	GRIFERIA TEMPORIZADA TIMED TAPS	LAVAJOS Y DUCHAS EYE WASHERS & SHOWERS	AYUDAS A LA MOVILIDAD MOBILITY SUPPORT	FUENTES DE AGUA WATER DISPENSERS	MUEBLES COMPACTOS COMPACT FURNITURE	SANITARIOS SANITARY PRODUCTS



DISPENSADOR DE PAPEL JUMBO
TOILET ROLL PAPER DISPENSER

Ref. GW03 01 03 00

Acero / *Steel*

Epoxi blanco / *White epoxy*

Medidas / *Measurements 273 x 273 x 120 mm*

CARACTERÍSTICAS / FEATURES

Instalación mural / *Surface mounted*

Gomas en la cánula para fijar el rollo / *Rubber rings in core to fix paper roll*

Llave seguridad central / *Center lock key*

Cánula de Ø 40 mm / *Ø 40 mm core*



DISPENSADOR DE PAPEL JUMBO
TOILET ROLL PAPER DISPENSER

Ref. GW03 02 04 01
Acero inoxidable 304 / AISI 304 stainless steel
Satinado / Brushed
Medidas / Measurements 275 x 275 x 121 mm



DISPENSADOR DE PAPEL JUMBO
TOILET ROLL PAPER DISPENSER

Ref. GW03 02 04 02
Acero inoxidable 304 / AISI 304 stainless steel
Brillante / Polished
Medidas / Measurements 275 x 275 x 121 mm

CARACTERÍSTICAS / FEATURES

Instalación mural / Surface mounted
Llave seguridad central / Center lock key
Gomas en la cánula para fijar el rollo / Rubber rings in core to fix paper roll
Incorpora parte trasera / With backplate

SECAMANOS HAND DRYERS	SECADORES DE PELO HAIR DRYERS	DISPENSADORES DE PAPEL PAPER DISPENSERS	DOSIFICADORES DE JABÓN SOAP DISPENSERS	ACCESORIOS DE BAÑO WASHROOM ACCESSORIES	PAPELERAS WASTEPAPER BINS	CAMBIAPANIALES BABY CHANGING STATIONS
SANITARIOS SANITARY PRODUCTS	MUEBLES COMPACTOS COMPACT FURNITURE	FUENTES DE AGUA WATER DISPENSERS	AYUDA A LA MOVILIDAD MOBILITY SUPPORT	LAVAJOS Y DUCHAS EYE WASHERS & SHOWERS	GRIFERÍA TEMPORIZADA TIMED TAPS	EXTERMINADORES DE INSECTOS INSECT KILLERS



DISPENSADOR DE PAPEL DOBLE ROLLO
TWO ROLL PAPER DISPENSER

Ref. GW03 03 03 00
 Acero / *Steel*
 Epoxi blanco / *White epoxy*
 Medidas / *Measurements 295 x 120 x 130 mm*



DISPENSADOR DE PAPEL DOBLE ROLLO
TWO ROLL PAPER DISPENSER

Ref. GW03 03 04 01
 Acero inoxidable 304 / *AISI 304 stainless steel*
 Satinado / *Brushed*
 Medidas / *Measurements 295 x 120 x 130 mm*

Ref. GW03 03 04 02
 Acero inoxidable 304 / *AISI 304 stainless steel*
 Brillante / *Polished*
 Medidas / *Measurements 295 x 120 x 130 mm*

CARACTERÍSTICAS / FEATURES

Instalación mural / *Surface mounted*
 Llave seguridad en parte superior / *Upper lock key*



DISPENSADOR DE PAPEL TOALLA
PAPER TOWEL DISPENSER

Ref. GW03 04 03 00

Acero / *Steel*

Epoxi blanco / *White epoxy*

Medidas / *Measurements 203 x 279 x 102 mm*



DISPENSADOR DE PAPEL TOALLA
PAPER TOWEL DISPENSER

Ref. GW03 04 04 01

Acero inoxidable 304 / *AISI 304 stainless steel*

Satinado / *Brushed*

Medidas / *Measurements 203 x 279 x 102 mm*

Ref. GW03 04 04 02

Acero inoxidable 304 / *AISI 304 stainless steel*

Brillante / *Polished*

Medidas / *Measurements 203 x 279 x 102 mm*

CARACTERÍSTICAS / FEATURES

Capacidad 250 toallas tipo C / *250 C-type towel capacity*

Capacidad 300 toallas tipo Z / *300 Z-type towel capacity*

Llave seguridad en parte superior / *Upper lock key*

SECAMANOS HAND DRYERS	SECADORES DE PELO HAIR DRYERS	DISPENSADORES DE PAPEL PAPER DISPENSERS	DISPENSADORES DE JABÓN SOAP DISPENSERS	ACCESORIOS DE BAÑO WASHROOM ACCESSORIES	PAPELERAS WASTE PAPER BINS	CAMBIAPANALES BABY CHANGING STATIONS
SANITARIOS SANITARY PRODUCTS	MUEBLES COMPACTOS COMPACT FURNITURE	FUENTES DE AGUA WATER DISPENSERS	AYUDA A LA MOVILIDAD MOBILITY SUPPORT	LAVAJOS Y DUCHAS EYE WASHERS & SHOWERS	GRIFERÍA TEMPORIZADA TIMED TAPS	EXTERMINADORES DE INSECTOS INSECT KILLERS



DISPENSADOR DE PAPEL TOALLA
PAPER TOWEL DISPENSER

Ref. GW03 05 03 00
 Acero / *Steel*
 Epoxi blanco / *White epoxy*
 Medidas / *Measurements 369 x 279 x 102 mm*



DISPENSADOR DE PAPEL TOALLA
PAPER TOWEL DISPENSER

Ref. GW03 05 04 01
 Acero inoxidable 304 / *AISI 304 stainless steel*
 Satinado / *Brushed*
 Medidas / *Measurements 389 x 279 x 102 mm*

Ref. GW03 05 04 02
 Acero inoxidable 304 / *AISI 304 stainless steel*
 Brillante / *Polished*
 Medidas / *Measurements 389 x 279 x 102 mm*

CARACTERÍSTICAS / FEATURES

Capacidad 450 toallas tipo C / *450 C-type towel capacity*
 Capacidad 600 toallas tipo Z / *600 Z-type towel capacity*
 Llave seguridad en parte superior / *Upper lock key*



DISPENSADOR DE PAPEL UNITARIO
SINGLE ROLL PAPER DISPENSER

Ref. GW03 08 04 02 (Brillante / Polished)
 Ref. GW03 08 04 01 (Satinado / Brushed)
 Medidas / Measurements 163 x 163 x 55 mm



DISPENSADOR DE PAPEL UNITARIO
SINGLE ROLL PAPER DISPENSER

Ref. GW03 09 04 02
 Medidas / Measurements 161 x 161 x 50 mm



DISPENSADOR DE PAPEL DOBLE
TWO ROLL PAPER DISPENSER

Ref. GW03 10 04 02 (Brillante / Polished)
 Ref. GW03 10 04 01 (Satinado / Brushed)
 Medidas / Measurements 162 x 325 x 52 mm



DISPENSADOR DE PAPEL DOBLE
TWO ROLL PAPER DISPENSER

Ref. GW03 11 04 02
 Medidas / Measurements 160 x 322 x 45 mm

CARACTERÍSTICAS / FEATURES

Portarollos de 1 o 2 rollo / 1 or 2 rolls paper dispenser
 Mural / Surface mounted
 Acero inoxidable 304 / AISI 304 Stainless steel

CARACTERÍSTICAS / FEATURES

Portarollos de 1 o 2 rollo / 1 or 2 roll paper dispenser
 Encastrados / Built-in
 Acero inoxidable 304 / AISI 304 Stainless steel
 Acabado brillante / Polished finish

SECAMANOS HAND DRYERS	SECADORES DE PELO HAIR DRYERS	DISPENSADORES DE PAPEL PAPER DISPENSERS	DISPOSITIVOS DE JABÓN SOAP DISPENSERS	ACCESORIOS DE BAÑO WASHROOM ACCESSORIES	PAPELERAS WASTE PAPER BINS	CAMBIAPANALES BABY CHANGING STATIONS
SANITARIOS SANITARY PRODUCTS	MUEBLES COMPACTOS COMPACT FURNITURE	FUENTES DE AGUA WATER DISPENSERS	AYUDA A LA MOVILIDAD MOBILITY SUPPORT	LAVAJOS Y DUCHAS EYE WASHERS & SHOWERS	GRIFERÍA TEMPORIZADA TIMED TAPS	EXTERMINADORES DE INSECTOS INSECT KILLERS



DISPENSADOR DE PAPEL DOBLE ROLLO
TWO ROLL PAPER DISPENSER



Ref. GW03 12 04 01
 Acero inoxidable 304 / *AISI 304 stainless steel*
 Satinado / *Brushed*
 Mural / *Surface mounted*
 Medidas / *Measurements 305 x 153 x 171 mm*



DISPENSADOR DE PAPEL DOBLE ROLLO
TWO ROLL PAPER DISPENSER



Ref. GW03 13 04 01
 Acero inoxidable 304 / *AISI 304 stainless steel*
 Satinado / *Brushed*
 Encastrado / *Built-in*
 Medidas / *Measurements 337 x 185 x 171 mm*

CARACTERÍSTICAS / FEATURES

Acero inoxidable 304 / *AISI 304 Stainless steel*
 Cierre con llave seguridad / *Safety lock closure*



DISPENSADOR DE PAPEL CUBRE ASIENTOS
SEAT COVER PAPER DISPENSER

Ref. GW03 14 03 00

Acero / Steel

Epoxi blanco / White epoxy

Dispensador papel 1/4 plegado para cubrir asientos inodoro

Wall mounted 1/4 folded toilet seat cover dispenser

Cierre con llave de seguridad / Safety lock closure

Medidas / Measurements 290 x 230 x 50 mm



DISPENSADOR DE PAPEL CUBRE ASIENTOS
SEAT COVER PAPER DISPENSER

Ref. GW03 14 04 01

Acero inoxidable 304 / AISI 304 stainless steel

Satinado / Brushed

Dispensador papel 1/4 plegado para cubrir asientos inodoro

Wall mounted 1/4 folded toilet seat cover dispenser

Cierre con llave de seguridad / Safety lock closure

Medidas / Measurements 290 x 230 x 50 mm

Ref. GW03 14 04 02

Acero inoxidable 304 / AISI 304 stainless steel

Brillante / Polished

Dispensador papel 1/4 plegado para cubrir asientos inodoro

Wall mounted 1/4 folded toilet seat cover dispenser

Cierre con llave de seguridad / Safety lock closure

Medidas / Measurements 290 x 230 x 50 mm

SECAMANOS HAND DRYERS	SANITARIOS SANITARY PRODUCTS
SECADORES DE PELO HAIR DRYERS	MUEBLES COMPACTOS COMPACT FURNITURE
DISPENSADORES DE PAPEL PAPER DISPENSERS	FUENTES DE AGUA WATER DISPENSERS
DISPENSADORES DE JABÓN SOAP DISPENSERS	AYUDA A LA MOVILIDAD MOBILITY SUPPORT
ACCESORIOS DE BAÑO WASHROOM ACCESSORIES	LAVAOJOS Y DUCHAS EYE WASHERS & SHOWERS
PAPELERAS WASTEPAPER BINS	GRIFERÍA TEMPORIZADA TIMED TAPS
CAMBIAPANIALES BABY CHANGING STATIONS	EXTERMINADORES DE INSECTOS INSECT KILLERS



DISPENSADOR TOALLITAS ENCASTRADO
BUILT-IN TISSUE DISPENSER

Ref. GW03 16 04 02
Acero inoxidable 304 / AISI 304 stainless steel
Brillante / Polished
Medidas / Measurements 159 x 295 x 67 mm
Medidas hueco / Wall hole measurements 128 x 264 x 67 mm



DISPENSADOR TOALLITAS MURAL
SURFACE MOUNTED TISSUE DISPENSER

Ref. GW03 17 04 02
Acero inoxidable 304 / AISI 304 stainless steel
Brillante / Polished
Medidas / Measurements 127 x 267,5 x 60 mm



DISPENSADOR PAPEL CUBRE ASIENTOS ENCASTRADO
BUILT-IN SEAT COVER DISPENSER

Ref. GW03 15 04 01
Acero inoxidable 304 / AISI 304 stainless steel
Satinado / Brushed
Medidas / Measurements 322 x 432 x 70 mm
Medidas hueco / Wall hole measurements 276 x 386 x 70 mm



DISPENSADOR DE BOLSAS HIGIÉNICAS
HYGIENIC BAG DISPENSER

Ref. GW03 25 04 01
 Acero inoxidable 304 / *AISI 304 Stainless steel*
 Satinado / *Brushed*
 Medidas / *Measurements 135 x 96 x 26,5 mm*



DISPENSADOR DE BOLSAS HIGIÉNICAS
HYGIENIC BAG DISPENSER

Ref. GW03 25 04 02
 Acero inoxidable 304 / *AISI 304 Stainless steel*
 Brillante / *Polished*
 Medidas / *Measurements 135 x 96 x 26,5 mm*

CARACTERÍSTICAS / FEATURES

Instalación mural / *Surface mounted*
 Fácil extracción de bolsas / *Easy bag extraction*

SECAMANOS HAND DRYERS	SECADORES DE PELO HAIR DRYERS	DISPENSADORES DE PAPEL PAPER DISPENSERS	DISPENSADORES DE JABÓN SOAP DISPENSERS	ACCESORIOS DE BAÑO WASHROOM ACCESSORIES	PAPELERAS WASTE PAPER BINS	CAMBIAPANALES BABY CHANGING STATIONS
SANITARIOS SANITARY PRODUCTS	MUEBLES COMPACTOS COMPACT FURNITURE	FUENTES DE AGUA WATER DISPENSERS	AYUDA A LA MOVILIDAD MOBILITY SUPPORT	LAVAOJOS Y DUCHAS EYE WASHERS & SHOWERS	GRIFERÍA TEMPORIZADA TIMED TAPS	EXTERMINADORES DE INSECTOS INSECT KILLERS



DISPENSADOR DE PAPEL DOBLE
TWO ROLL PAPER DISPENSER

Ref. GW03 18 01 00
ABS Blanco / *White ABS*
Apto para toallitas individuales
Suitable for interleave toilet paper
Medidas / *Measurements 275 x 148 x 138 mm*



DISPENSADOR DE PAPEL JUMBO
TOILET ROLL PAPER DISPENSER

Ref. GW03 19 01 00
ABS Blanco / *White ABS*
Medidas / *Measurements 281 x 271 x 130 mm*



DISPENSADOR DE PAPEL DOBLE
TWO ROLL PAPER DISPENSER

Ref. GW03 18 01 04
ABS Plateado / *Silver ABS*
Apto para toallitas individuales
Suitable for interleave toilet paper
Medidas / *Measurements 275 x 148 x 138 mm*



DISPENSADOR DE PAPEL JUMBO
TOILET ROLL PAPER DISPENSER

Ref. GW03 19 01 04
ABS Plateado / *Silver ABS*
Medidas / *Measurements 281 x 271 x 130 mm*

CARACTERÍSTICAS / FEATURES

Material ABS / *ABS Material*
Instalación mural / *Surface mounted*
Llave seguridad en parte superior / *Upper lock key*
Medidas rollo: Ø 120 x 110 mm / *Paper roll size: Ø 120 x 110 mm*
Medidas toallitas: 245 x 135 x 120 mm
Z folded paper size: 245 x 135 x 120 mm

CARACTERÍSTICAS / FEATURES

Material ABS / *ABS Material*
Instalación mural / *Surface mounted*
Dos opciones de cánula: Ø 48 o Ø 73 mm
Two core options: Ø 48 or Ø 73 mm
Llave seguridad en parte superior / *Upper lock key*



DISPENSADOR DE PAPEL TOALLA
PAPER TOWEL DISPENSER

Ref. GW03 20 01 00
 ABS Blanco / *White ABS*
 Medidas / *Measurements 300 x 260 x 130 mm*



DISPENSADOR DE PAPEL MECHA
CENTREFEED PAPER DISPENSER

Ref. GW03 21 01 00
 ABS Blanco / *White ABS*
 Medidas / *Measurements 310 x 240 x 240 mm*



DISPENSADOR DE PAPEL TOALLA
PAPER TOWEL DISPENSER

Ref. GW03 20 01 04
 ABS Plateado / *Silver ABS*
 Medidas / *Measurements 310 x 240 x 240 mm*



DISPENSADOR DE PAPEL MECHA
CENTREFEED PAPER DISPENSER

Ref. GW03 21 01 04
 ABS Plateado / *Silver ABS*
 Medidas / *Measurements 310 x 240 x 240 mm*

CARACTERÍSTICAS / FEATURES

Material ABS / *ABS Material*
 Capacidad 450 toallas tipo C / *450 C-type towel capacity*
 Capacidad 600 toallas tipo Z / *600 Z-type towel capacity*
 Cierre con llave en parte superior / *Upper lock key*

CARACTERÍSTICAS / FEATURES

Material ABS / *ABS Material*
 Seguridad en parte superior / *Upper lock key*
 Diámetro rollo 190 mm / *Roll diameter 190 mm*

SECAMANOS HAND DRYERS	SANITARIOS SANITARY PRODUCTS
SECADORES DE PELO HAIR DRYERS	MUEBLES COMPACTOS COMPACT FURNITURE
DISPENSADORES DE PAPEL PAPER DISPENSERS	FUENTES DE AGUA WATER DISPENSERS
DOSIFICADORES DE JABÓN SOAP DISPENSERS	AYUDA A LA MOVILIDAD MOBILITY SUPPORT
ACCESORIOS DE BAÑO WASHROOM ACCESSORIES	LAVAJOS Y DUCHAS EYE WASHERS & SHOWERS
PAPELERAS WASTE PAPER BINS	GRIFERÍA TEMPORIZADA TIMED TAPS
CAMBIAPANIALES BABY CHANGING STATIONS	EXTERMINADORES DE INSECTOS INSECT KILLERS

Dosificadores de jabón
Soap dispensers



CAMBIAPÁÑALES BABY CHANGING STATIONS	PAPELERAS WASTE PAPER BINS	ACCESORIOS DE BAÑO WASHROOM ACCESSORIES	DOSIFICADORES DE JABÓN SOAP DISPENSERS	DISPENSADORES DE PAPEL PAPER DISPENSER	SECADORES DE PELO HAIR DRYERS	SECAMANOS HAND DRYERS
EXTERMINADORES DE INSECTOS INSECT KILLERS	GRIFERIA TEMPORIZADA TIMED TAPS	LAVAJOS Y DUCHAS EYE WASHERS & SHOWERS	AYUDAS A LA MOVILIDAD MOBILITY SUPPORT	FUENTES DE AGUA WATER DISPENSERS	MUEBLES COMPACTOS COMPACT FURNITURE	SANITARIOS SANITARY PRODUCTS



DOSIFICADOR DE JABÓN MANUAL
MANUAL SOAP DISPENSER



Ref. GW04 01 04 01
 Acero inoxidable 304 / AISI 304 Stainless steel
 Satinado / Brushed
 Medidas / Measurements 210 x 124 x 137 mm

Ref. GW04 01 04 02
 Acero inoxidable 304 / AISI 304 Stainless steel
 Brillante / Polished
 Medidas / Measurements 210 x 124 x 137 mm

CARACTERÍSTICAS / FEATURES

Vertical / Vertical
 Capacidad 1.200 ml / 1.200 ml capacity
 Válvula anti goteo / Anti-drip valve
 Visor de llenado / Level viewer



DOSIFICADOR DE JABÓN MANUAL
MANUAL SOAP DISPENSER



Ref. GW04 02 04 01
 Acero inoxidable 304 / AISI 304 Stainless steel
 Satinado / Brushed
 Medidas / Measurements 124 x 210 x 137 mm

Ref. GW04 02 04 02
 Acero inoxidable 304 / AISI 304 Stainless steel
 Brillante / Polished
 Medidas / Measurements 124 x 210 x 137 mm

CARACTERÍSTICAS / FEATURES

Horizontal / Horizontal
 Capacidad 1.200 ml / 1,200 ml capacity
 Válvula anti goteo / Anti-drip valve
 Visor de llenado / Level viewer



DOSIFICADOR DE JABÓN AUTOMÁTICO
AUTOMATIC SOAP DISPENSER



Ref. GW04 20 04 01
 Acero inoxidable SUS 304 / *SUS 304 Stainless steel*
 Satinado / *Brushed*
 Capacidad / *Capacity 1.200 ml*
 Medidas / *Measurements 210 x 140 x 100 mm*

Ref. GW04 20 04 02
 Acero inoxidable SUS 304 / *SUS 304 Stainless steel*
 Brillante / *Polished*
 Capacidad / *Capacity 1.200 ml*
 Medidas / *Measurements 210 x 140 x 100 mm*

CARACTERÍSTICAS / FEATURES

Funcionamiento automático / *Automatic operated*
 Funcionamiento mediante 4 pilas AA / *Operated by 4 AA batteries*
 Acero inoxidable SUS 304 / *SUS 304 Stainless Steel*
 Dosis de 1ml / *1ml dose*
 Válvula anti goteo / *Non drip pump mechanism*
 Visor de llenado / *Level viewer*



DOSIFICADOR DE JABÓN MANUAL
MANUAL SOAP DISPENSER



Ref. GW04 21 04 01
 Acero inoxidable SUS 304 / *SUS 304 Stainless steel*
 Satinado / *Brushed*
 Capacidad / *Capacity 1.800 ml*
 Medidas / *Measurements 210 x 140 x 120 mm*

CARACTERÍSTICAS / FEATURES

Funcionamiento manual / *Manual operated*
 Acero inoxidable SUS 304 / *SUS 304 Stainless Steel*
 Dosis de 1ml / *1ml dose*
 Válvula anti goteo / *Non drip pump mechanism*
 Visor de llenado / *Level viewer*

SECAMANOS HAND DRYERS	SECADORES DE PELO HAIR DRYERS	DISPENSADORES DE PAPEL PAPER DISPENSERS	DOSIFICADORES DE JABÓN SOAP DISPENSERS	ACCESORIOS DE BAÑO WASHROOM ACCESSORIES	PAPELERAS WASTE PAPER BINS	CAMBIAPANIALES BABY CHANGING STATIONS
SANITARIOS SANITARY PRODUCTS	MUEBLES COMPACTOS COMPACT FURNITURE	FUENTES DE AGUA WATER DISPENSERS	AYUDA A LA MOVILIDAD MOBILITY SUPPORT	LAVAOJOS Y DUCHAS EYE WASHERS & SHOWERS	GRIFERÍA TEMPORIZADA TIMED TAPS	EXTERMINADORES DE INSECTOS INSECT KILLERS



DOSIFICADOR MANUAL
MANUAL DISPENSER

Ref. GW04 03 04 01

Dosificador de jabón manual / *Manual soap dispenser*

Satinado / *Brushed*

Medidas / *Measurements 220 x 140 x 150 mm*



Ref. GW04 04 04 01

Dosificador de espuma manual / *Manual foam dispenser*

Satinado / *Brushed*

Medidas / *Measurements 220 x 140 x 150 mm*



DOSIFICADOR MANUAL
MANUAL DISPENSER

Ref. GW04 03 04 02

Dosificador de jabón manual / *Manual soap dispenser*

Brillante / *Polished*

Medidas / *Measurements 220 x 140 x 150 mm*



Ref. GW04 04 04 02

Dosificador de espuma manual / *Manual foam dispenser*

Brillante / *Polished*

Medidas / *Measurements 220 x 140 x 150 mm*



CARACTERÍSTICAS / FEATURES

Funcionamiento manual / *Manual operated*

Acero inoxidable 304 / *AISI 304 Stainless steel*

Capacidad 1.500 ml / *1,500 ml capacity*

Válvula anti goteo / *Anti-drip valve*

Visor de llenado / *Level viewer*



DOSIFICADOR DE JABÓN MANUAL
MANUAL SOAP DISPENSER



Ref. GW04 07 03 00
 Blanco / *White*
 Medidas / *Measurements 158 x 187 x 67 mm*



DOSIFICADOR DE JABÓN MANUAL
MANUAL SOAP DISPENSER



Ref. GW04 07 04 01
 Satinado / *Brushed*
 Medidas / *Measurements 158 x 178 x 67 mm*

Ref. GW04 07 04 02
 Brillante / *Polished*
 Medidas / *Measurements 158 x 178 x 67 mm*

CARACTERÍSTICAS / FEATURES

Acero inoxidable 304 / *AISI 304 Stainless steel*
 Capacidad 1.200 ml / *1.200 ml capacity*
 Válvula anti goteo / *Anti-drip valve*
 Visor de llenado / *Level viewer*

SECAMANOS HAND DRYERS	SECADORES DE PELO HAIR DRYERS	DISPENSADORES DE PAPEL PAPER DISPENSERS	DOSIFICADORES DE JABÓN SOAP DISPENSERS	ACCESORIOS DE BAÑO WASHROOM ACCESSORIES	PAPELERAS WASTE PAPER BINS	CAMBIAPANALES BABY CHANGING STATIONS
SANITARIOS SANITARY PRODUCTS	MUEBLES COMPACTOS COMPACT FURNITURE	FUENTES DE AGUA WATER DISPENSERS	AYUDA A LA MOVILIDAD MOBILITY SUPPORT	LAVAJOS Y DUCHAS EYE WASHERS & SHOWERS	GRIFERÍA TEMPORIZADA TIMED TAPS	EXTERMINADORES DE INSECTOS INSECT KILLERS



DOSIFICADOR DE JABÓN MANUAL
MANUAL SOAP DISPENSER



Ref. GW04 06 04 01
 Satinado / *Brushed*
 Medidas / *Measurements 250 x Ø 60 mm*

Ref. GW04 06 04 02
 Brillante / *Polished*
 Medidas / *Measurements 250 x Ø 60 mm*

CARACTERÍSTICAS / FEATURES

Funcionamiento manual / *Manual operated*
 Acero inoxidable 304 / *AISI 304 Stainless steel*
 Capacidad 300 ml / *300 ml capacity*
 Depósito de plástico interior / *Inner plastic receptacle*



DOSIFICADOR DE JABÓN MANUAL
MANUAL SOAP DISPENSER



Ref. GW04 15 04 02
 Brillante / *Polished*
 Tapa de zinc / *Zinc lid*
 Medidas / *Measurements 168 x 80 x 156 mm*

CARACTERÍSTICAS / FEATURES

Manual / *Manual operated*
 Acero inoxidable 304 / *304 Stainless steel*
 Capacidad 300 ml / *300 ml capacity*
 Depósito de plástico interior / *Inner plastic receptacle*



DOSIFICADOR DE JABÓN MANUAL
MANUAL SOAP DISPENSER



Ref. GW04 09 04 02

Acero inoxidable 304 / *AISI 304 Stainless steel*
 Instalación bajo encimera / *Under-counter installation*
 Altura depósito 117mm / *Tank height 117mm*
 Capacidad / *Capacity 500 ml*
 Longitud caño / *Spout long 127 mm*
 Altura vástago / *Stem height 90 mm*



DOSIFICADOR DE JABÓN MANUAL
MANUAL SOAP DISPENSER



Ref. GW04 10 01 00

Polietileno / *Polyethylene*
 Instalación bajo el mostrador / *Under-counter installation*
 Altura depósito 198mm / *Tank height 198mm*
 Capacidad / *Capacity 1.000 ml*
 Longitud caño / *Spout long 127 mm*
 Altura vástago / *Stem height 93 mm*



DOSIFICADOR DE JABÓN MANUAL
MANUAL SOAP DISPENSER



Ref. GW04 11 04 01

Acero inoxidable 304 / *AISI 304 Stainless steel*
 Satinado / *Brushed*
 Encastrado / *Built-in*
 Capacidad / *Capacity 1.200 ml*
 Medidas / *Measurements 150 x 260 x 105 mm*
 Medidas hueco / *Wall hole measurements 120 x 145 x 122 mm*

SECAMANOS HAND DRYERS	SECADORES DE PELO HAIR DRYERS	DISPENSADORES DE PAPEL PAPER DISPENSERS	DOSIFICADORES DE JABÓN SOAP DISPENSERS	ACCESORIOS DE BAÑO WASHROOM ACCESSORIES	PAPELERAS WASTE PAPER BINS	CAMBIAPANALES BABY CHANGING STATIONS
SANITARIOS SANITARY PRODUCTS	MUEBLES COMPACTOS COMPACT FURNITURE	FUENTES DE AGUA WATER DISPENSERS	AYUDA A LA MOVILIDAD MOBILITY SUPPORT	LAVAJOS Y DUCHAS EYE WASHERS & SHOWERS	GRIFERÍA TEMPORIZADA TIMED TAPS	EXTERMINADORES DE INSECTOS INSECT KILLERS



DOSIFICADOR MANUAL
MANUAL DISPENSER

Ref. GW04 12 01 00
ABS blanco / *White ABS*
Dosificador de jabón manual / *Manual soap dispenser*
Medidas / *Measurements 245 x 115 x 110 mm*



DOSIFICADOR MANUAL
MANUAL DISPENSER

Ref. GW04 12 01 04
ABS plateado / *Silver ABS*
Dosificador de jabón manual / *Manual soap dispenser*
Medidas / *Measurements 245 x 115 x 110 mm*



Ref. GW04 13 01 00
ABS blanco / *White ABS*
Dosificador de espuma manual / *Manual foam dispenser*
Medidas / *Measurements 245 x 115 x 110 mm*



Ref. GW04 13 01 04
ABS plateado / *Silver ABS*
Dosificador de espuma manual / *Manual foam dispenser*
Medidas / *Measurements 245 x 115 x 110 mm*



CARACTERÍSTICAS / FEATURES

Capacidad 1.000 ml / *1,000 ml capacity*
Llave de seguridad en parte superior / *Upper lock key*



DOSIFICADOR DE JABÓN AUTOMÁTICO
AUTOMATIC SOAP DISPENSER



Ref. GW04 14 01 00
 ABS blanco / *White ABS*
 Medidas / *Measurements 280 x 145 x 140 mm*



DOSIFICADOR DE JABÓN AUTOMÁTICO
AUTOMATIC SOAP DISPENSER



Ref. GW04 14 01 04
 ABS plateado / *Silver ABS*
 Medidas / *Measurements 280 x 145 x 140 mm*

CARACTERÍSTICAS / FEATURES

Capacidad 1.100 ml / *1,100 ml capacity*
 Funcionamiento mediante 4 pilas tipo "C" / *Operated by 4 "C" type batteries*

SECAMANOS HAND DRYERS	SANITARIOS SANITARY PRODUCTS
SECADORES DE PELO HAIR DRYERS	MUEBLES COMPACTOS COMPACT FURNITURE
DISPENSADORES DE PAPEL PAPER DISPENSERS	FUENTES DE AGUA WATER DISPENSERS
DOSIFICADORES DE JABÓN SOAP DISPENSERS	AYUDA A LA MOVILIDAD MOBILITY SUPPORT
ACCESORIOS DE BAÑO WASHROOM ACCESSORIES	LAVAOJOS Y DUCHAS EYE WASHERS & SHOWERS
PAPELERAS WASTEPAPER BINS	GRIFERÍA TEMPORIZADA TIMED TAPS
CAMBIAPANIALES BABY CHANGING STATIONS	EXTERMINADORES DE INSECTOS INSECT KILLERS

Accesorios de baño
Washroom accessories



<p>CAMBIAPANALES BABY CHANGING STATIONS</p>	<p>PAPELERAS WASTEPAPER BINS</p>	<p>ACCESORIOS DE BAÑO WASHROOM ACCESSORIES</p>	<p>DOSIFICADORES DE JABON SOAP DISPENSERS</p>	<p>DISPENSADORES DE PAPEL PAPER DISPENSER</p>	<p>SECADORES DE PELO HAIR DRYERS</p>	<p>SECAMANOS HAND DRYERS</p>
<p>EXTERMINADORES DE INSECTOS INSECT KILLERS</p>	<p>GRIFERIA TEMPORIZADA TIMED TAPS</p>	<p>LAVAJOS Y DUCHAS EYE WASHERS & SHOWERS</p>	<p>AYUDAS A LA MOVILIDAD MOBILITY SUPPORT</p>	<p>FUENTES DE AGUA WATER DISPENSERS</p>	<p>MUEBLES COMPACTOS COMPACT FURNITURE</p>	<p>SANITARIOS SANITARY PRODUCTS</p>

Cartago series

Zinc cromado / Chromed zinc



PERCHA SIMPLE
HANGER

Ref. GW05 01 05 02



VASO
TUMBLER HOLDER

Ref. GW05 02 05 02



JABONERA
SOAP HOLDER

Ref. GW05 03 05 02



JABONERA
SOAP DISH

Ref. GW05 04 05 02



DOSIFICADOR DE JABÓN
SOAP DISPENSER

Ref. GW05 05 05 02

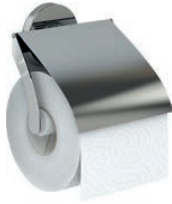


JABONERA DUCHA
SHOWER SOAP HOLDER

Ref. GW05 06 05 02

Cartago series

Zinc cromado / Chromed zinc



PORTARROLLOS
PAPER HOLDER

Ref. GW05 07 05 02



ESCOBILLERO
TOILET BRUSH

Ref. GW05 09 05 02



RESERVA
PAPER HOLDER

Ref. GW05 08 05 02



TOALLERO ANILLA
TOWEL RING

Ref. GW05 10 05 02



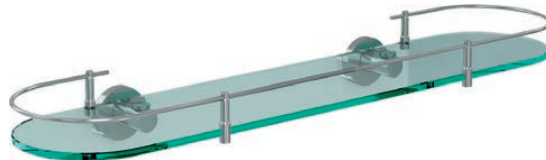
TOALLERO BARRA 570 MM
TOWEL BAR 570 MM

Ref. GW05 11 05 02



TOALLERO BARRA DOBLE 570 MM
DOUBLE TOWEL BAR 570 MM

Ref. GW05 12 05 02



REPISA
GLASS SHELF

Ref. GW05 13 05 02

SECAMANOS
HAND DRYERS

SANITARIOS
SANITARY PRODUCTS

SECADORES DE PELO
HAIR DRYERS

MUEBLES COMPACTOS
COMPACT FURNITURE

DISPENSADORES DE PAPEL
PAPER DISPENSERS

FUENTES DE AGUA
WATER DISPENSERS

DISPENSADORES DE JABÓN
SOAP DISPENSERS

AYUDA A LA MOVILIDAD
MOBILITY SUPPORT

ACCESORIOS DE BAÑO
WASHROOM ACCESSORIES

LAVAJOS Y DUCHAS
EYE WASHERS & SHOWERS

PAPELERAS
WASTE PAPER BINS

GRIFERÍA TEMPORIZADA
TIMED TAPS

CAMBIAPANALES
BABY CHANGING STATIONS

EXTERMINADORES DE INSECTOS
INSECT KILLERS

Gerunda series

Acero inoxidable 304 / AISI 304 Stainless steel



PERCHA DOBLE
DOUBLE HANGER

Ref. GW05 01 04 01



VASO
TUMBLER HOLDER

Ref. GW05 02 04 01



JABONERA
SOAP HOLDER

Ref. GW05 03 04 01



JABONERA
SOAP DISH

Ref. GW05 04 04 01



DOSIFICADOR DE JABÓN
SOAP DISPENSER & HOLDER

Ref. GW05 05 04 01



PORTARROLLOS
PAPER DISPENSER

Ref. GW05 06 04 01

Gerunda series

Acero inoxidable 304 / AISI 304 Stainless steel



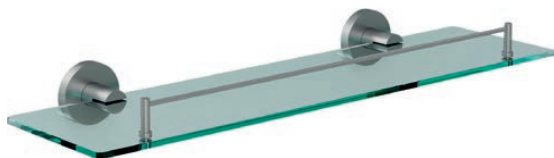
TOALLERO ANILLA
TOWEL RING

Ref. GW05 08 04 01



TOALLERO BARRA 555 MM
TOWEL BAR 555 MM

Ref. GW05 09 04 01



REPISA
GLASS SHELF

Ref. GW05 11 04 01



TOALLERO REPISA
TOWEL SHELF

Ref. GW05 12 04 01



ESCOBILLERO
TOILET BRUSH

Ref. GW05 07 04 01



PORTARROLLOS DE RESERVA
PAPER HOLDER

Ref. GW05 25 04 01



TOALLERO BARRA DOBLE 555 MM
DOUBLE TOWEL BAR 555 MM

Ref. GW05 10 04 01

SECAMANOS
HAND DRYERS

SANITARIOS
SANITARY PRODUCTS

SECADORES DE PELO
HAIR DRYERS

MUEBLES COMPACTOS
COMPACT FURNITURE

DISPENSADORES DE PAPEL
PAPER DISPENSERS

FUENTES DE AGUA
WATER DISPENSERS

DISPENSADORES DE JABÓN
SOAP DISPENSERS

AYUDA A LA MOVILIDAD
MOBILITY SUPPORT

ACCESORIOS DE BAÑO
WASHROOM ACCESSORIES

LAVAJOS Y DUCHAS
EYE WASHERS & SHOWERS

PAPELERAS
WASTE PAPER BINS

GRIFERÍA TEMPORIZADA
TIMED TAPS

CAMBIAPANALES
BABY CHANGING STATIONS

EXTERMINADORES DE INSECTOS
INSECT KILLERS

Formentera series

Acero inoxidable 304 / AISI 304 Stainless steel



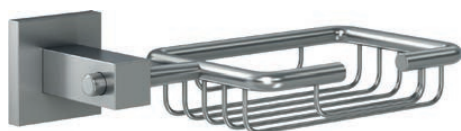
PERCHA SIMPLE
HANGER

Ref. GW05 13 04 01



VASO
TUMBLER HOLDER

Ref. GW05 14 04 01



JABONERA
SOAP HOLDER

Ref. GW05 15 04 01



JABONERA
SOAP DISH

Ref. GW05 16 04 01



DOSIFICADOR DE JABÓN
SOAP DISPENSER & HOLDER

Ref. GW05 17 04 01



PORTAROLLOS
PAPER DISPENSER

Ref. GW05 18 04 01

Formentera series

Acero inoxidable 304 / AISI 304 Stainless steel



ESCOBILLERO
TOILET BRUSH

Ref. GW05 19 04 01



TOALLERO ANILLA
TOWEL RING

Ref. GW05 20 04 01



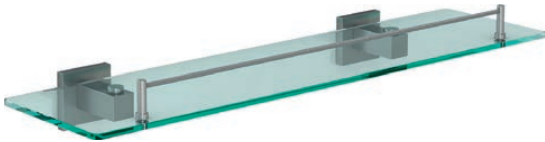
TOALLERO BARRA 555 MM
TOWEL BAR 555 MM

Ref. GW05 21 04 01



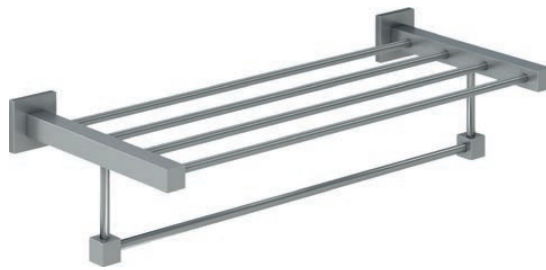
TOALLERO BARRA DOBLE 555 MM
DOUBLE TOWEL BAR 555 MM

Ref. GW05 22 04 01



REPISA
GLASS SHELF

Ref. GW05 23 04 01



TOALLERO REPISA
TOWEL SHELF

Ref. GW05 24 04 01

SECAMANOS
HAND DRYERS

SANITARIOS
SANITARY PRODUCTS

SECADORES DE PELO
HAIR DRYERS

MUEBLES COMPACTOS
COMPACT FURNITURE

DISPENSADORES DE PAPEL
PAPER DISPENSERS

FUENTES DE AGUA
WATER DISPENSERS

DOSIFICADORES DE JABÓN
SOAP DISPENSERS

AYUDA A LA MOVILIDAD
MOBILITY SUPPORT

ACCESORIOS DE BAÑO
WASHROOM ACCESSORIES

LAVAOJOS Y DUCHAS
EYE WASHERS & SHOWERS

PAPELERAS
WASTEPAPER BINS

GRIFERÍA TEMPORIZADA
TIMED TAPS

CAMBIAPANALES
BABY CHANGING STATIONS

EXTERMINADORES DE INSECTOS
INSECT KILLERS

Italica series

Latón cromado / Chromed brass



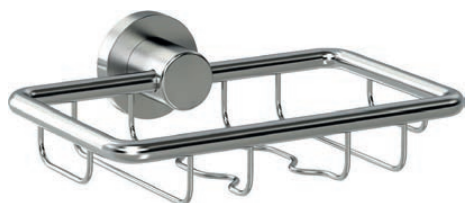
PERCHA SIMPLE
HANGER

Ref. GW05 01 06 02



VASO
TUMBLER HOLDER

Ref. GW05 02 06 02



JABONERA
SOAP HOLDER

Ref. GW05 03 06 02



JABONERA
SOAP DISH

Ref. GW05 04 06 02



PORTARROLLOS
PAPER DISPENSER

Ref. GW05 05 06 02



TOALLERO ANILLA
TOWEL RING

Ref. GW05 07 06 02

Italica series

Latón cromado / Chromed brass



TOALLERO BARRA 575 MM
TOWEL BAR 575 MM

Ref. GW05 08 06 02



REPISA
GLASS SHELF

Ref. GW05 10 06 02



TOALLERO BARRA DOBLE 575 MM
DOUBLE TOWER BAR 575 MM

Ref. GW05 09 06 02



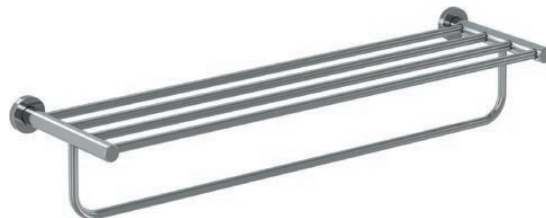
RESERVA LATÓN
RESERVE PAPER HOLDER

Ref. GW05 28 06 02



ESCOBILLERO
TOILET BRUSH

Ref. GW05 06 06 02



TOALLERO REPISA
TOWEL SHELF

Ref. GW05 11 06 02

SECAMANOS
HAND DRYERS

SANITARIOS
SANITARY PRODUCTS

SECADORES DE PELO
HAIR DRYERS

MUEBLES COMPACTOS
COMPACT FURNITURE

DISPENSADORES DE PAPEL
PAPER DISPENSERS

FUENTES DE AGUA
WATER DISPENSERS

DISPENSADORES DE JABÓN
SOAP DISPENSERS

AYUDA A LA MOVILIDAD
MOBILITY SUPPORT

ACCESORIOS DE BAÑO
WASHROOM ACCESSORIES

LAVAOJOS Y DUCHAS
EYE WASHERS & SHOWERS

PAPELERAS
WASTEPAPER BINS

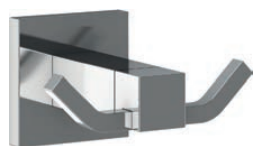
GRIFERÍA TEMPORIZADA
TIMED TAPS

CAMBIAPANALES
BABY CHANGING STATIONS

EXTERMINADORES DE INSECTOS
INSECT KILLERS

Lucentum series

Latón cromado / Chromed brass



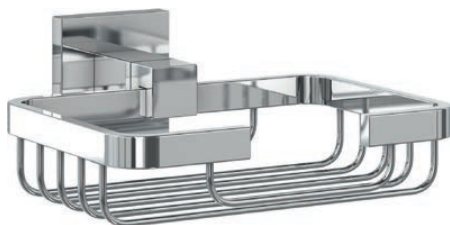
PERCHA DOBLE
DOUBLE HANGER

Ref. GW05 12 06 02



VASO
TUMBLER HOLDER

Ref. GW05 13 06 02



JABONERA
SOAP HOLDER

Ref. GW05 14 06 02



JABONERA
SOAP DISH

Ref. GW05 15 06 02



ESCOBILLERO
TOILET BRUSH

Ref. GW05 16 06 02



PORTARROLLOS
PAPER DISPENSER

Ref. GW05 17 06 02

Lucentum series

Latón cromado / Chromed brass



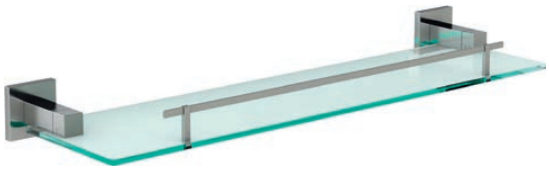
TOALLERO BARRA 585 MM
TOWEL BAR 585 MM

Ref. GW05 18 06 02



TOALLERO BARRA DOBLE 585 MM
DOUBLE TOWEL BAR 585 MM

Ref. GW05 19 06 02



REPISA
TOWEL SHELF

Ref. GW05 20 06 02



TOALLERO REPISA
TOWEL SHELF

Ref. GW05 21 06 02

SECAMANOS
HAND DRYERS

SANITARIOS
SANITARY PRODUCTS

SECADORES DE PELO
HAIR DRYERS

MUEBLES COMPACTOS
COMPACT FURNITURE

DISPENSADORES DE PAPEL
PAPER DISPENSERS

FUENTES DE AGUA
WATER DISPENSERS

DISPENSADORES DE JABÓN
SOAP DISPENSERS

AYUDA A LA MOVILIDAD
MOBILITY SUPPORT

ACCESORIOS DE BAÑO
WASHROOM ACCESSORIES

LAVAOJOS Y DUCHAS
EYE WASHERS & SHOWERS

PAPELERAS
WASTEPAPER BINS

GRIFERÍA TEMPORIZADA
TIMED TAPS

CAMBIAPANIALES
BABY CHANGING STATIONS

EXTERMINADORES DE INSECTOS
INSECT KILLERS



MANILLÓN 135°
SUPPORT GRAB BAR

Ref. GW05 22 06 02
Latón cromado / *Chromed brass*
Diámetro 25 mm / *25 mm tube diameter*
Medidas / *Measurements 195 x 400 x 120 mm*



MANILLÓN 135° CON JABONERA
SUPPORT GRAB BAR WITH SOAP DISH

Ref. GW05 23 06 02
Latón cromado / *Chromed brass*
Diámetro 25 mm / *25 mm tube diameter*
Medidas / *Measurements 195 x 400 x 120 mm*



BARRA RECTA
STRAIGHT BAR

Ref. GW05 34 04 02
Acero inoxidable 304 / *AISI 304 Stainless steel*
Diámetro 25 mm / *25 mm tube diameter*
Largo / *Long 350 mm*

Ref. GW05 35 04 02
Largo / *Long 500 mm*



JABONERA RECTANGULAR
RECTANGULAR SOAP DISH

Ref. GW05 24 06 02

Latón cromado / Chromed brass

Medidas / Measurements 70 x 255 x 128 mm



JABONERA RECTANGULAR
RECTANGULAR SOAP DISH

Ref. GW05 25 04 02

Acero inoxidable 304 / AISI 304 Stainless steel

Medidas / Measurements 34 x 155 x 114 mm



JABONERA TRIANGULAR
TRIANGULAR SOAP DISH

Ref. GW05 26 06 02

Latón cromado / Chromed brass

Medidas / Measurements 55 x 295 x 205 mm



JABONERA TRIANGULAR
TRIANGULAR SOAP DISH

Ref. GW05 27 04 02

Acero inoxidable 304 / AISI 304 Stainless steel

Medidas / Measurements 47,5 x 180 x 180 mm

SECAMANOS
HAND DRYERS

SANITARIOS
SANITARY PRODUCTS

SECADORES DE PELO
HAIR DRYERS

MUEBLES COMPACTOS
COMPACT FURNITURE

DISPENSADORES DE PAPEL
PAPER DISPENSERS

FUENTES DE AGUA
WATER DISPENSERS

DISPENSADORES DE JABÓN
SOAP DISPENSERS

AYUDA A LA MOVILIDAD
MOBILITY SUPPORT

ACCESORIOS DE BAÑO
WASHROOM ACCESSORIES

LAVAJOS Y DUCHAS
EYE WASHERS & SHOWERS

PAPELERAS
WASTEPAPER BINS

GRIFERÍA TEMPORIZADA
TIMED TAPS

CAMBIAPANIALES
BABY CHANGING STATIONS

EXTERMINADORES DE INSECTOS
INSECT KILLERS



ESCOBILLERO
TOILET BRUSH

Ref. GW05 28 04 02
Acero inoxidable 304 / *AISI 304 stainless steel*
Brillante / *Polished*
Medidas / *Measurements 328 x Ø 76,5*



ESCOBILLERO
TOILET BRUSH

Ref. GW05 38 04 01
Acero inoxidable 304 / *AISI 304 stainless steel*
Satinado / *Brushed*
Medidas / *Measurements 328 x Ø 76,5 mm*



PORTARROLLOS
PAPER DISPENSER

Ref. GW05 36 04 02
Acero inoxidable AISI 304 / *AISI 304 stainless steel*



ESPEJO CON AUMENTO
MAGNIFYING MIRROR

Ref. GW05 30 06 02
Latón cromado / Chromed brass
Aumento / Magnifying x3



ESPEJO CON AUMENTO Y LUZ LED
MAGNIFYING MIRROR WITH LED LIGHT

Ref. GW05 31 06 02
Latón cromado / Chromed brass
Aumento / Magnifying x3



PERCHERO 4 COLGADORES
4 X 1 HANGER

Ref. GW05 32 05 02
Zinc cromado / Chromed zinc
Medidas / Measurements 45 x 240 x 44 mm



TENDEDERO RETRÁCTIL
CLOTHES LINE

Ref. GW05 29 04 02
Acero inoxidable 304 / AISI 304 Stainless steel
Longitud cuerda / Cord length 2,75m
Medidas / Measurements Ø 91 x 27



PERCHA SIMPLE
BASIC HANGER

Ref. GW05 33 05 01
Zinc cromado / Chromed zinc
Medidas / Measurements 65 x 19 x 29 mm

SECAMANOS
HAND DRYERS

SANITARIOS
SANITARY PRODUCTS

SECADORES DE PELO
HAIR DRYERS

MUEBLES COMPACTOS
COMPACT FURNITURE

DISPENSADORES DE PAPEL
PAPER DISPENSERS

FUENTES DE AGUA
WATER DISPENSERS

DISPENSADORES DE JABÓN
SOAP DISPENSERS

AYUDA A LA MOVILIDAD
MOBILITY SUPPORT

ACCESORIOS DE BAÑO
WASHROOM ACCESSORIES

LAVAJOS Y DUCHAS
EYE WASHERS & SHOWERS

PAPELERAS
WASTEPAPER BINS

GRIFERÍA TEMPORIZADA
TIMED TAPS

CAMBIAPANALES
BABY CHANGING STATIONS

EXTERMINADORES DE INSECTOS
INSECT KILLERS

Papeleras
Wastepaper bins



CAMBIAPÁÑALES BABY CHANGING STATIONS	PAPELERAS WASTE PAPER BINS	ACCESORIOS DE BAÑO WASHROOM ACCESSORIES	DOSIFICADORES DE JABÓN SOAP DISPENSERS	DISPENSADORES DE PAPEL PAPER DISPENSER	SECADORES DE PELO HAIR DRYERS	SECAMANOS HAND DRYERS
EXTERMINADORES DE INSECTOS INSECT KILLERS	GRIFERIA TEMPORIZADA TIMED TAPS	LAVAJOS Y DUCHAS EYE WASHERS & SHOWERS	AYUDAS A LA MOVILIDAD MOBILITY SUPPORT	FUENTES DE AGUA WATER DISPENSERS	MUEBLES COMPACTOS COMPACT FURNITURE	SANITARIOS SANITARY PRODUCTS



PAPELERA EN ACERO EPOXI BLANCO
WHITE EPOXY STEEL WASTEPAPER BIN

Ref. GW06 01 03 00

Capacidad / Capacity 3 L

Medidas / Measurements 270 x Ø 167 mm

Ref. GW06 02 03 00

Capacidad / Capacity 5 L

Medidas / Measurements 284 x Ø 203 mm

Ref. GW06 03 03 00

Capacidad / Capacity 12 L

Medidas / Measurements 400 x Ø 248 mm

Ref. GW06 04 03 00

Capacidad / Capacity 20 L

Medidas / Measurements 445 x Ø 292 mm



PAPELERA EN ACERO INOXIDABLE 410 SATINADO
BRUSHED AISI 410 STAINLESS STEEL WASTEPAPER BIN

Ref. GW06 01 04 01

Capacidad / Capacity 3 L

Medidas / Measurements 270 x Ø 167 mm

Ref. GW06 02 04 01

Capacidad / Capacity 5 L

Medidas / Measurements 284 x Ø 203 mm

Ref. GW06 03 04 01

Capacidad / Capacity 12 L

Medidas / Measurements 400 x Ø 248 mm

Ref. GW06 04 04 01

Capacidad / Capacity 20 L

Medidas / Measurements 445 x Ø 292 mm

CARACTERÍSTICAS / FEATURES

Cubo interior extraíble de plástico con asa / Removable interior plastic bin with handle



PAPELERA EN ACERO INOXIDABLE 410 BRILLANTE
POLISHED AISI 410 STAINLESS STEEL WASTEPAPER BIN

Ref. GW06 01 04 02

Capacidad / Capacity 3 L

Medidas / Measurements 270 x Ø 167 mm

Ref. GW06 02 04 02

Capacidad / Capacity 5 L

Medidas / Measurements 284 x Ø 203 mm

Ref. GW06 03 04 02

Capacidad / Capacity 12 L

Medidas / Measurements 400 x Ø 248 mm

Ref. GW06 04 04 02

Capacidad / Capacity 20 L

Medidas / Measurements 445 x Ø 292 mm

CARACTERÍSTICAS / FEATURES

Cubo interior extraíble de plástico con asa / Removable interior plastic bin with handle

SECAMANOS HAND DRYERS	SECADORES DE PELO HAIR DRYERS	DISPENSADORES DE PAPEL PAPER DISPENSERS	DISPENSADORES DE JABÓN SOAP DISPENSERS	ACCESORIOS DE BAÑO WASHROOM ACCESSORIES	PAPELERAS WASTEPAPER BINS	CAMBIAPANIALES BABY CHANGING STATIONS
SANITARIOS SANITARY PRODUCTS	MUEBLES COMPACTOS COMPACT FURNITURE	FUENTES DE AGUA WATER DISPENSERS	AYUDA A LA MOVILIDAD MOBILITY SUPPORT	LAVAJOS Y DUCHAS EYE WASHERS & SHOWERS	GRIFERÍA TEMPORIZADA TIMED TAPS	EXTERMINADORES DE INSECTOS INSECT KILLERS



PAPELERA ABIERTA
OPEN WASTEPAPER BIN

Ref. GW06 07 04 01
Acero inoxidable 430 / *AISI 430 stainless steel*
Satinado / *Brushed*
Especial para habitaciones de hotel
Suitable for hotel rooms
Capacidad / *Capacity 9 L*
Medidas / *Measurements 300 x Ø 200 mm*



PAPELERA CON TAPA BASCULANTE
WASTEPAPER BIN WITH TILTING LID

Ref. GW06 24 04 01
Acero inoxidable 430 / *AISI 430 stainless steel*
Satinado / *Brushed*
Especial para habitaciones de hotel
Suitable for hotels rooms
Capacidad / *Capacity 9 L*
Medidas / *Measurements 300 x Ø 200 mm*



PAPELERA PUSH
PUSH WASTE BIN

Ref. GW06 06 04 01
 Acero inoxidable 201 satinado / *Brushed AISI 201 stainless steel*
 Capacidad / *Capacity 40 L*
 Medidas / *Measurements 740 x Ø 350 mm*

CAMBIAPANALES BABY CHANGING STATIONS	PAPELERAS WASTEPAPER BINS	ACCESORIOS DE BAÑO WASHROOM ACCESSORIES	DOSIFICADORES DE JABÓN SOAP DISPENSERS	DISPENSADORES DE PAPEL PAPER DISPENSERS	SECADORES DE PELO HAIR DRYERS	SECAMANOS HAND DRYERS
EXTERMINADORES DE INSECTOS INSECT KILLERS	GRIFERÍA TEMPORIZADA TIMED TAPS	LAVAOJOS Y DUCHAS EYE WASHERS & SHOWERS	AYUDA A LA MOVILIDAD MOBILITY SUPPORT	FUENTES DE AGUA WATER DISPENSERS	MUEBLES COMPACTOS COMPACT FURNITURE	SANITARIOS SANITARY PRODUCTS



PAPELERA CON CENICERO
WASTEPAPER BIN WITH ASHTRAY

Ref. GW06 10 04 02
 Acero inox 201 / *AISI 201 stainless steel*
 Satinado / *Brushed*
 Capacidad / *Capacity 30 L*
 Medidas / *Measurements 610 x Ø 250 mm*



CENICERO MURAL
WALL MOUNTED ASHTRAY



Ref. GW06 12 02 01
 Aluminio / *Aluminium*
 Satinado / *Brushed*
 Llave de apertura inferior de seguridad
Lower opening with security key
 Capacidad / *Capacity 2.5 L*
 Medidas / *Measurements 480 x Ø 80 mm*



COMPRESERO MURAL
WALL MOUNTED SANITARY NAPKIN BIN

Ref. GW06 15 04 01
Acero inoxidable 304 / AISI 304 stainless steel
Satinado / Brushed
Medidas / Measurements 280 x 200 x 98 mm



PAPELERA MURAL
WALL MOUNTED PAPER DISPENSER

Ref. GW06 13 04 01
Acero inoxidable 304 / AISI 304 stainless steel
Satinado / Brushed
Capacidad / Capacity 7 L
Medidas / Measurements 229 x 270 x 125 mm

Ref. GW06 14 04 01
Acero inoxidable 304 / AISI 304 stainless steel
Satinado / Brushed
Capacidad / Capacity 23 L
Medidas / Measurements 435 x 360 x 160 mm

PAPELERA PARA COMPRESAS
SANITARY NAPKIN BIN

Ref. GW06 20 01 00
Polipropileno inyectado / Injected Polypropylene
Capacidad / Capacity 37 L
Medidas / Measurements 360 x 180 x 570 mm

SECAMANOS HAND DRYERS	SECADORES DE PELO HAIR DRYERS	DISPENSADORES DE PAPEL PAPER DISPENSERS	DISPENSADORES DE JABÓN SOAP DISPENSERS	ACCESORIOS DE BAÑO WASHROOM ACCESSORIES	PAPELERAS WASTEPAPER BINS	CAMBIAPANIALES BABY CHANGING STATIONS
SANITARIOS SANITARY PRODUCTS	MUEBLES COMPACTOS COMPACT FURNITURE	FUENTES DE AGUA WATER DISPENSERS	AYUDA A LA MOVILIDAD MOBILITY SUPPORT	LAVAJOS Y DUCHAS EYE WASHERS & SHOWERS	GRIFERÍA TEMPORIZADA TIMED TAPS	EXTERMINADORES DE INSECTOS INSECT KILLERS



PAPELERA DE GRAN CAPACIDAD
LARGE CAPACITY WASTE BIN



Ref. GW06 16 02 01

Aluminio / Aluminium

Papelera interior de polipropileno incluida

Polypropylene liner included

Tratamiento anti-huella / *Anti-print treatment*

Capacidad / *Capacity 70 L*

Medidas / *Measurements 775 x Ø 380 mm*

Ref. GW06 17 02 01

Aluminio / Aluminium

Papelera interior de polipropileno incluida

Polypropylene liner included

Tratamiento anti-huella / *Anti-print treatment*

Capacidad / *Capacity 130 L*

Medidas / *Measurements 830 x Ø 508 mm*



PAPELERA DE GRAN CAPACIDAD
LARGE CAPACITY WASTE BIN



Ref. GW06 19 04 01

Acero inoxidable AISI 430 / *AISI 430 stainless steel*

Papelera interior de polipropileno

Polypropylene liner included

Estructura antivandálica con cierre frontal

Anti-vandalism structure with lock on front door

Tratamiento anti-huella / *Anti-print treatment*

Medidas / *Measurements 860 x 520 x 515 mm*



PAPELERA RECICLAJE
RECYCLING WASTE BIN



Ref. GW06 18 02 01
 Aluminio / Aluminium
 2 papeleras de polipropileno 60 + 60 L
2 polypropylene waste bins included 60+60L
 Tratamiento anti-huella / Anti-print treatment
 Medidas / Measurements 830 x Ø 508 mm



PAPELERA CON 3 DIVISORES PARA RECICLAJE
3 COMPARTMENT RECYCLING BIN

Ref. GW06 27 02 01
 Aluminio / Aluminium
 Satinado / Brushed
 Cubetas interiores metálicas resistentes al fuego
Fire resistant containers inside main bin
 Tratamiento anti-huella / Anti-print treatment
 Capacidad / Capacity 60 + 30 + 30 L
 Medidas / Measurements 830 x Ø 508 mm

CAMBIAPANALES BABY CHANGING STATIONS	PAPERAS WASTEPAPER BINS	ACCESORIOS DE BAÑO WASHROOM ACCESSORIES	DOSIFICADORES DE JABÓN SOAP DISPENSERS	DISPENSADORES DE PAPEL PAPER DISPENSERS	SECADORES DE PELO HAIR DRYERS	SECAMANOS HAND DRYERS
EXTERMINADORES DE INSECTOS INSECT KILLERS	GRIFERÍA TEMPORIZADA TIMED TAPS	LAVAOJOS Y DUCHAS EYE WASHERS & SHOWERS	AYUDA A LA MOVILIDAD MOBILITY SUPPORT	FUENTES DE AGUA WATER DISPENSERS	MUEBLES COMPACTOS COMPACT FURNITURE	SANITARIOS SANITARY PRODUCTS

Cambiapañales
Baby changing stations



CAMBIAPÁÑALES BABY CHANGING STATIONS	ACCESORIOS DE BAÑO WASHROOM ACCESSORIES	DOSIFICADORES DE JABÓN SOAP DISPENSERS	DISPENSADORES DE PAPEL PAPER DISPENSER	SECADORES DE PELO HAIR DRYERS	SECAMANOS HAND DRYERS
EXTERMINADORES DE INSECTOS INSECT KILLERS	PAPELERAS WASTE PAPER BINS	AYUDAS A LA MOVILIDAD MOBILITY SUPPORT	FUENTES DE AGUA WATER DISPENSERS	MUEBLES COMPACTOS COMPACT FURNITURE	SANITARIOS SANITARY PRODUCTS
	LAVAJOS Y DUCHAS EYE WASHERS & SHOWERS				
	GRIFERIA TEMPORIZADA TIMED TAPS				



CAMBIAPAÑALES
BABY CHANGING STATION

Ref. GW07 01 01 00
Blanco / White
Instalación horizontal / Horizontal installation
Medidas (abierto) / Measurements (opened) 390 x 871 x 446 mm



CAMBIAPAÑALES
BABY CHANGING STATION

Ref. GW07 02 01 00
Blanco / White
Instalación vertical / Vertical installation
Medidas (abierto) / Measurements (opened) 789 x 489 x 814 mm

CARACTERÍSTICAS / FEATURES

- Mural / Surface mounted
- Polietileno de gran densidad / Durable high density polyethylene
- Antibacteriano / Inherently bacterial resistant
- Cinturón de seguridad ajustable con una mano / Safety belt adjustable with one hand
- Fácil de limpiar / Easy to clean
- Peso máximo soportado de 22,7 Kg / Supports up to 22.7 Kg
- Cumplimiento con normativa ASTM F2285, EN 12.221:2008 y EN 71-3:1995 / According to ASTM F2285, EN 12.221:2008 and EN 71-3:1995 standard



CAMBIAPAÑALES
BABY CHANGING STATION



Ref. GW07 03 04 02
Brillante / Polished
Mural / Surface mounted
Instalación horizontal / Horizontal installation
Medidas (abierto) / Measurements (opened) 551 x 956 x 436 mm



CAMBIAPAÑALES
BABY CHANGING STATION



Ref. GW07 04 04 02
Brillante / Polished
Encastrado / Built-in installation
Instalación horizontal / Horizontal installation
Medidas (abierto) / Measurements (opened) 551 x 956 x 436 mm

CARACTERÍSTICAS / FEATURES

Cubierta en acero inoxidable 304 / Casing manufactured in AISI 304 stainless steel
Cinturón de seguridad ajustable con una mano
Safety belt adjustable with one hand
Fácil de limpiar / Easy to clean
Diseño moderno / Modern design
Cumplimiento con normativa ASTM F2285, EN 12.221:2008 y EN 71-3:1995 / According to ASTM F2285, EN 12.221:2008 and EN 71-3:1995 standard

SECAMANOS
HAND DRYERS
SANITARIOS
SANITARY PRODUCTS

SECADORES DE PELO
HAIR DRYERS
MUEBLES COMPACTOS
COMPACT FURNITURE

DISPENSADORES DE PAPEL
PAPER DISPENSERS
FUENTES DE AGUA
WATER DISPENSERS

DISPENSADORES DE JABÓN
SOAP DISPENSERS
AYUDA A LA MOVILIDAD
MOBILITY SUPPORT

ACCESORIOS DE BAÑO
WASHROOM ACCESSORIES
LAVAOJOS Y DUCHAS
EYE WASHERS & SHOWERS

PAPELERAS
WASTE PAPER BINS
GRIFERÍA TEMPORIZADA
TIMED TAPS

CAMBIAPAÑALES
BABY CHANGING STATIONS
EXTERMINADORES DE INSECTOS
INSECT KILLERS

SANITARIOS
SANITARY PRODUCTS



CAMBIAPÁÑALES
BABY CHANGING STATIONS

PAPELERAS
WASTEPAPER BINS

ACCESORIOS DE BAÑO
WASHROOM ACCESSORIES

DISPENSADORES DE JABÓN
SOAP DISPENSERS

DISPENSADORES DE PAPEL
PAPER DISPENSER

SECADORES DE PELO
HAIR DRYERS

SECAMANOS
HAND DRYERS

EXTERMINADORES DE INSECTOS
INSECT KILLERS

LAVAJOS Y DUCHAS
EYE WASHERS & SHOWERS

AYUDAS A LA MOVILIDAD
MOBILITY SUPPORT

FUENTES DE AGUA
WATER DISPENSERS

MUEBLES COMPACTOS
COMPACT FURNITURE

SANITARIOS
SANITARY PRODUCTS



LAVAMANOS ESFÉRICO PARA ENCASTRAR
BUILT-IN ROUND WASHBASIN

- Ref. GW08 11 04 02**
 Sin rebosadero / Ala curvada / Without overflow / curved wing
- Ref. GW08 12 04 02**
 Con rebosadero / Ala curvada / With overflow / curved wing
- Ref. GW08 17 04 02**
 Sin rebosadero / Ala plana / Without overflow / flat wing
- Ref. GW08 18 04 02**
 Con rebosadero / Ala plana / With overflow / flat wing



LAVAMANOS ESFÉRICO PARA ENCASTRAR
BUILT-IN ROUND WASHBASIN

- Ref. GW08 13 04 02**
 Sin rebosadero / Ala curvada / Without overflow / curved wing
- Ref. GW08 14 04 02**
 Con rebosadero / Ala curvada / With overflow / curved wing
- Ref. GW08 19 04 02**
 Sin rebosadero / Ala plana / Without overflow / flat wing
- Ref. GW08 20 04 02**
 Con rebosadero / Ala plana / With overflow / flat wing

CARACTERÍSTICAS / FEATURES

1 mm acero inoxidable 304 brillante
 1 mm polished AISI 304 stainless steel
 Diámetro exterior 305 mm / Exterior diameter 305 mm
 Diámetro interior 265 mm / Interior diameter 265 mm

CARACTERÍSTICAS / FEATURES

1 mm acero inoxidable 304 brillante
 1 mm polished AISI 304 stainless steel
 Diámetro exterior 355 mm / Exterior diameter 355 mm
 Diámetro interior 315 mm / Interior diameter 315 mm



LAVAMANOS ESFÉRICO PARA ENCASTRAR
BUILT-IN ROUND WASHBASIN

Ref. **GW08 15 04 02**
 Sin rebosadero / Ala curvada / *Without overflow / curved wing*

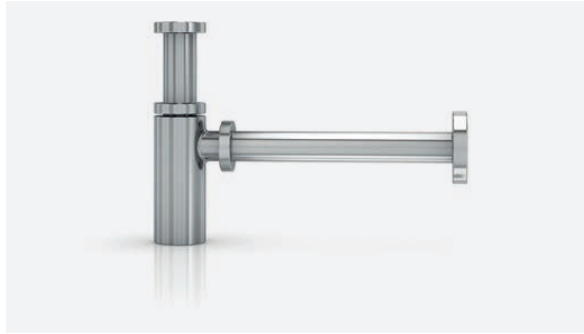
Ref. **GW08 16 04 02**
 Con rebosadero / Ala curvada / *With overflow / curved wing*

Ref. **GW08 21 04 02**
 Sin rebosadero / Ala plana / *Without overflow / flat wing*

Ref. **GW08 22 04 02**
 Con rebosadero / Ala plana / *With overflow / flat wing*

CARACTERÍSTICAS / FEATURES

1 mm acero inoxidable 304 brillante
1 mm polished AISI 304 stainless steel
 Diámetro exterior 405 mm / *Exterior diameter 405 mm*
 Diámetro interior 355 mm / *Interior diameter 355 mm*



SIFÓN BOTELLA PARA LAVABO Y BIDÉ 1 1/4"
EXTENSIBLE BIDET AND WASHBASIN SIPHON 1 1/4"

Ref. **GW08 23 06 02**
 Latón cromado según UNE-EN 12165
Chrome plated brass according to UNE-EN 12165



REBOSADERO LATÓN VISTO 1 1/4"
EXTERNAL BRASS OVERFLOW 1 1/4"

Ref. **GW08 24 06 02**

SECAMANOS
HAND DRYERS

SECADORES DE PELO
HAIR DRYERS

DISPENSADORES DE PAPEL
PAPER DISPENSERS

DOSIFICADORES DE JABÓN
SOAP DISPENSERS

ACCESORIOS DE BAÑO
WASHROOM ACCESSORIES

PAPELERAS
WASTEPAPER BINS

CAMBIAPANALES
BABY CHANGING STATIONS

SANITARIOS
SANITARY PRODUCTS

MUEBLES COMPACTOS
COMPACT FURNITURE

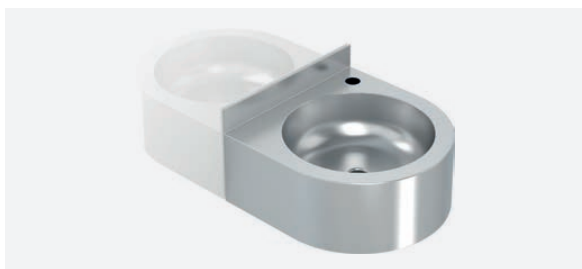
FUENTES DE AGUA
WATER DISPENSERS

AYUDA A LA MOVILIDAD
MOBILITY SUPPORT

LAVAOJOS Y DUCHAS
EYE WASHERS & SHOWERS

GRIFERÍA TEMPORIZADA
TIMED TAPS

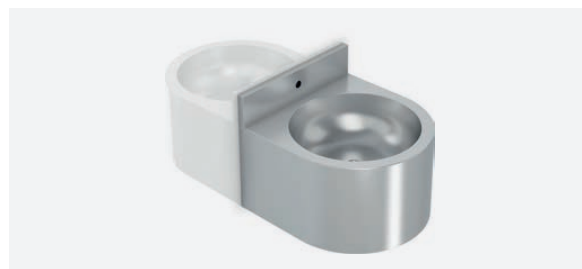
EXTERMINADORES DE INSECTOS
INSECT KILLERS



LAVAMANOS MURAL REDONDO
ROUND WALL HUNG WASHBASIN



Ref. GW08 25 04 01
 1,2 mm acero inoxidable 304 satinado
 1,2 mm brushed AISI 304 stainless steel
 Medidas / Measurements 210 x 365 x 362 mm



LAVAMANOS MURAL ANTIVANDÁLICO
ANTI VANDALISM WALL HUNG WASHBASIN



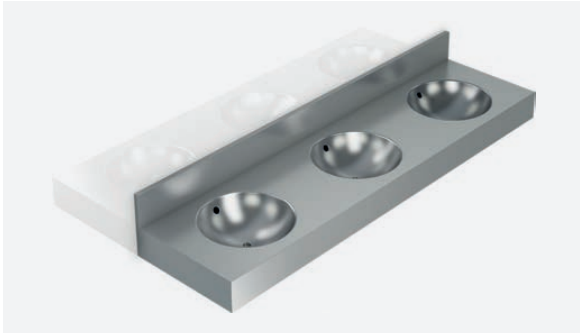
Ref. GW08 27 04 01
 1 mm acero inoxidable 304 satinado
 1 mm brushed AISI 304 stainless steel
 Medidas / Measurements 440 x 352 x 425 mm



LAVAMANOS ESQUINERO REDONDO
CORNER ROUND WALL HUNG WASHBASIN



Ref. GW08 26 04 01
 1.5 mm acero inoxidable 304 satinado
 1,5 mm brushed AISI 304 stainless steel
 Medidas / Measurements 210 x 230 x 325 mm

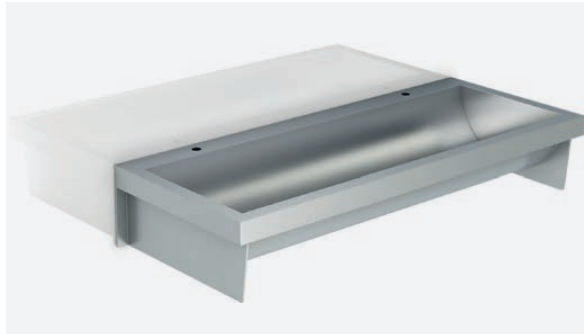


LAVAMANOS MURAL COLECTIVO
COLLECTIVE WALL HUNG WASHBASIN



Ref. GW08 28 04 01
1,2 mm acero inoxidable 304 satinado
Brushed 1,2 mm AISI 304 stainless steel
2 lavamanos / 2 washbasins
Medidas / Measurements 290 x 1.200 x 500 mm

Ref. GW08 29 04 01
1,2 mm acero inoxidable 304 satinado
Brushed 1,2 mm AISI 304 stainless steel
3 lavamanos / 3 washbasins
Medidas / Measurements 290 x 1.800 x 500 mm



LAVAMANOS MURAL COLECTIVO
COLLECTIVE WALL HUNG WASHBASIN



Ref. GW08 30 04 01
1,2 mm acero inoxidable 304 satinado
1,2 mm brushed AISI 304 stainless steel
Medidas / Measurements 250 x 600 x 400 mm

Ref. GW08 31 04 01
1,2 mm acero inoxidable 304 satinado
1,2 mm brushed AISI 304 stainless steel
Medidas / Measurements 250 x 1.200 x 400 mm



LAVAMANOS MURAL QUIRÚRGICO
WALL MOUNTED SURGICAL WASHBASIN



Ref. GW08 47 04 01
Medidas / Measurements 710 x 750 x 500 mm

Ref. GW08 48 04 01
Medidas / Measurements 740 x 1.500 x 500 mm

Ref. GW08 49 04 01
Medidas / Measurements 740 x 2.250 x 500 mm

SECAMANOS
HAND DRYERS

SECADORES DE PELO
HAIR DRYERS

DISPENSADORES DE PAPEL
PAPER DISPENSERS

DOSIFICADORES DE JABÓN
SOAP DISPENSERS

ACCESORIOS DE BAÑO
WASHROOM ACCESSORIES

PAPELERAS
WASTEPAPER BINS

CAMBIAPANALES
BABY CHANGING STATIONS

SANITARIOS
SANITARY PRODUCTS

MUEBLES COMPACTOS
COMPACT FURNITURE

FUENTES DE AGUA
WATER DISPENSERS

AYUDA A LA MOVILIDAD
MOBILITY SUPPORT

LAVAOJOS Y DUCHAS
EYE WASHERS & SHOWERS

GRIFERÍA TEMPORIZADA
TIMED TAPS

EXTERMINADORES DE INSECTOS
INSECT KILLERS



LAVAMANOS COLECTIVO
COLLECTIVE WASHBASIN



Ref. GW08 35 04 01

Medidas
Measurements
131 x 600 x 500 mm

Ref. GW08 38 04 01

Medidas
Measurements
131 x 1.800 x 500 mm

Ref. GW08 36 04 01

Medidas
Measurements
131 x 1.200 x 500 mm

Ref. GW08 39 04 01

Medidas
Measurements
131 x 2.400 x 500 mm

Ref. GW08 37 04 01

Medidas
Measurements
131 x 1.500 x 500 mm

Ref. GW08 45 04 01

Juego de escuadras de soporte
Wall frame support kit



LAVAMANOS COLECTIVO CON PETO
COLLECTIVE WASHBASIN WITH BACKSPLASH



Ref. GW08 40 04 01

Medidas
Measurements
390 x 600 x 500 mm

Ref. GW08 43 04 01

Medidas
Measurements
390 x 1.800 x 500 mm

Ref. GW08 41 04 01

Medidas
Measurements
390 x 1.200 x 500 mm

Ref. GW08 44 04 01

Medidas
Measurements
390 x 2.400 x 500 mm

Ref. GW08 42 04 01

Medidas
Measurements
390 x 1.500 x 500 mm

Ref. GW08 46 04 01

Patas de soporte
Support legs
Medidas
Measurements
800 x 55 x 55 mm

CARACTERÍSTICAS / FEATURES

1 mm acero inoxidable 304 satinado / *Brushed 1 mm AISI 304 stainless steel*

Opción patas / escuadras / *Optional legs / wall frame support*
Sin peto / *Without backsplash*

CARACTERÍSTICAS / FEATURES

1 mm acero inoxidable 304 satinado / *Brushed 1 mm AISI 304 stainless steel*

Opción patas / escuadras / *Optional legs / wall frame support*
Con peto / *With backsplash*



LAVAMANOS REGISTRABLE CON PEDESTAL
PEDAL OPERATED WASHBASIN

Ref. GW08 50 04 01

Pulsador con mezclador de agua fría y caliente
Pushbutton with cold and hot water mixer

Medidas / Measurements 850 x 450 x 450 mm



LAVAMANOS REGISTRABLE CON PEDESTAL
PEDAL OPERATED WASHBASIN

Ref. GW08 51 04 01

Doble pulsador, agua fría y caliente
Two pushbuttons, cold and hot water

Medidas / Measurements 850 x 450 x 450 mm



LAVAMANOS MURAL ACTIVADO CON RODILLA
WALL MOUNTED KNEE OPERATED WASHBASIN

Ref. GW08 52 04 01

Medidas / Measurements 215 x 450 x 450 mm

SECAMANOS HAND DRYERS	SECADORES DE PELO HAIR DRYERS	DISPENSADORES DE PAPEL PAPER DISPENSERS	DOSIFICADORES DE JABÓN SOAP DISPENSERS	ACCESORIOS DE BAÑO WASHROOM ACCESSORIES	PAPELERAS WASTE PAPER BINS	CAMBIAPANALES BABY CHANGING STATIONS
SANITARIOS SANITARY PRODUCTS	MUEBLES COMPACTOS COMPACT FURNITURE	FUENTES DE AGUA WATER DISPENSERS	AYUDA A LA MOVILIDAD MOBILITY SUPPORT	LAVAOJOS Y DUCHAS EYE WASHERS & SHOWERS	GRIFERÍA TEMPORIZADA TIMED TAPS	EXTERMINADORES DE INSECTOS INSECT KILLERS



INODORO INSTALADO A SUELO
FLOOR INSTALLED TOILET



Ref. GW08 55 04 01

Inodoro instalado a suelo, salida pared

Floor installed, wall outlet

Medidas / Measurements 400 x 353 x 600 mm

Ref. GW08 56 04 01

Inodoro instalado a suelo, salida suelo

Floor installed toilet, floor outlet

Medidas / Measurements 400 x 353 x 600 mm



INODORO SUSPENDIDO A PARED
WALL MOUNTED TOILET



Ref. GW08 57 04 01

Medidas / Measurements 350 x 353 x 515 mm

TAPA DE PVC PARA GW08.55, GW08.56. GW08.57
PVC COVER FOR GW08.55, GW08.56. GW08.57



Ref. GW08 70 01 00

Tapa de PVC para GW08.55, GW08.56. GW08.57

PVC cover for GW08.55, GW08.56. GW08.57

CARACTERÍSTICAS / FEATURES

Inodoro anti vandálico en 1,5 mm acero inoxidable 304

Anti-vandalism 1.5 mm AISI 304 stainless toilet

Satinado / Brushed

Para uso con fluxómetro o cisterna encastrada

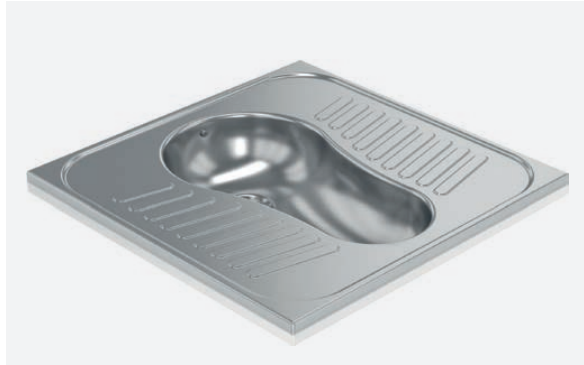
Water discharge with fluxmeter or built-in tank



INODORO CON CISTERNA DE DESCARGA
TOILET WITH DISCHARGE TANK



Ref. GW08 58 04 01
 1,5 mm acero inoxidable 304 / 1.5 mm AISI 304 stainless steel
 Satinado / Brushed
 Medidas / Measurements 710 x 353 x 600 mm



PLACA TURCA
SQUAT TOILET



Ref. GW08 59 04 01
 1 mm acero inoxidable 304 / 1 mm AISI 304 stainless steel
 Satinado / Brushed
 Con una salida de agua / With one water outlet
 Medidas / Measurements 500 x 600 mm



URINARIO REDONDO
ROUNDED URINAL



Ref. GW08 60 04 01
 1,5 mm acero inoxidable 304 / 1.5 mm AISI 304 stainless steel
 Satinado / Brushed
 Medidas / Measurements 570 x 365 x 315 mm



URINARIO MURAL
WALL HUNG URINAL



Ref. GW08 61 04 01
 1,5 mm acero inoxidable 304 / 1.5 mm AISI 304 stainless steel
 Satinado / Brushed
 Medidas / Measurements 526 x 342 x 490 mm

SECAMANOS
HAND DRYERS

SANITARIOS
SANITARY PRODUCTS

SECADORES DE PELO
HAIR DRYERS

MUEBLES COMPACTOS
COMPACT FURNITURE

DISPENSADORES DE PAPEL
PAPER DISPENSERS

FUENTES DE AGUA
WATER DISPENSERS

DISPENSADORES DE JABÓN
SOAP DISPENSERS

AYUDA A LA MOVILIDAD
MOBILITY SUPPORT

ACCESORIOS DE BAÑO
WASHROOM ACCESSORIES

LAVAJOS Y DUCHAS
EYE WASHERS & SHOWERS

PAPELERAS
WASTE PAPER BINS

GRIFERÍA TEMPORIZADA
TIMED TAPS

CAMBIAPANIALES
BABY CHANGING STATIONS

EXTERMINADORES DE INSECTOS
INSECT KILLERS



URINARIO COLECTIVO PARED
WALL MOUNTED COLLECTIVE URINAL



Ref. GW08 62 04 01
Medidas / Measurements 600 x 1.200 x 300 mm

Ref. GW08 63 04 01
Medidas / Measurements 600 x 1.400 x 300 mm

Ref. GW08 64 04 01
Medidas / Measurements 600 x 1.800 x 300 mm



COMPACTO DE LAVABO E INODORO ANTIVANDÁLICO
ANTI-VANDALISM URINAL AND WASHBASIN SET



Ref. GW08 73 04 01
Inodoro a la derecha / Right angle toilet

Ref. GW08 74 04 01
Inodoro a la izquierda / Left angle toilet

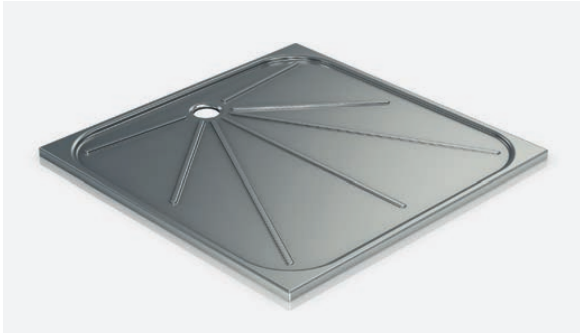
Ref. GW08 75 04 01
Inodoro centrado / Centered toilet

CARACTERÍSTICAS / FEATURES

1,2 mm acero inoxidable 304 / 1.2 mm AISI 304 stainless steel
Satinado / Brushed

CARACTERÍSTICAS / FEATURES

Incluye grifería, conexiones y anclajes
Tap, connections and anchorings included
1,5 mm acero inoxidable 304 / 1.5 mm AISI 304 stainless steel
Satinado / Brushed



PLATO DE DUCHA
BUILT-IN SHOWER PAN



Ref. GW08 68 04 01
 1 mm acero inoxidable 304 / 1 mm AISI 304 stainless steel
 Satinado / *Brushed*
 Desagüe mediante válvula de PVC
Drainage with PVC valve
 Medidas / *Measurements* 65 x 700 x 700 mm

Ref. GW08 69 04 01
 1 mm acero inoxidable 304 / 1 mm AISI 304 stainless steel
 Satinado / *Brushed*
 Desagüe mediante válvula de PVC
Drainage with PVC valve
 Medidas / *Measurements* 80 x 800 x 800 mm

CAMBIAPANALES BABY CHANGING STATIONS	PAPELERAS WASTEPAPER BINS	ACCESORIOS DE BAÑO WASHROOM ACCESSORIES	DOSIFICADORES DE JABÓN SOAP DISPENSERS	DISPENSADORES DE PAPEL PAPER DISPENSERS	SECADORES DE PELO HAIR DRYERS	SECAMANOS HAND DRYERS
EXTERMINADORES DE INSECTOS INSECT KILLERS	GRIFERÍA TEMPORIZADA TIMED TAPS	LAVAOJOS Y DUCHAS EYE WASHERS & SHOWERS	AYUDA A LA MOVILIDAD MOBILITY SUPPORT	FUENTES DE AGUA WATER DISPENSERS	MUEBLES COMPACTOS COMPACT FURNITURE	SANITARIOS SANITARY PRODUCTS

Muebles compactos
Compact furniture



CAMBIAPÁÑALES BABY CHANGING STATIONS	PAPELERAS WASTE PAPER BINS	ACCESORIOS DE BAÑO WASHROOM ACCESSORIES	DISPENSADORES DE JABÓN SOAP DISPENSERS	DISPENSADORES DE PAPEL PAPER DISPENSER	SECADORES DE PELO HAIR DRYERS	SECAMANOS HAND DRYERS
EXTERMINADORES DE INSECTOS INSECT KILLERS	GRIFERIA TEMPORIZADA TIMED TAPS	LAVAJOS Y DUCHAS EYE WASHERS & SHOWERS	AYUDAS A LA MOVILIDAD MOBILITY SUPPORT	FUENTES DE AGUA WATER DISPENSERS	MUEBLES COMPACTOS COMPACT FURNITURE	SANITARIOS SANITARY PRODUCTS



DISPENSADOR DE TOALLAS, SECAMANOS Y PAPELERA ENCASTRADO

BUILT-IN PAPER TOWEL DISPENSER, HAND DRYER & WASTEPAPER BIN



Ref. GW09 01 04 01

Acero inoxidable 304, espesor 0,8 mm

0.8 mm AISI 304 stainless steel

Satinado / Brushed

Capacidad de 600-800 papeles toalla

600-800 paper towel capacity

Secadora de manos de 2.500 W automático

2,500 W automatic hand dryer

Papelera 23 litros / 23 liter bin capacity

Medidas / Measurements 1.650 x 370 x 160 mm

Medidas hueco / Wall hole measurements 1.620 x 330 x 170 mm



DISPENSADOR DE TOALLAS, SECAMANOS Y PAPELERA DE SUPERFICIE

SURFACE PAPER TOWEL DISPENSER, HAND DRYER AND WASTEPAPER BIN



Ref. GW09 07 04 01

Acero inoxidable 304, espesor 0,8 mm

0.8 mm AISI 304 stainless steel

Satinado / Brushed

Capacidad de 600-800 papeles toalla

600-800 paper towel capacity

Secadora de manos de 2.500 W automático

2,500 W automatic hand dryer

Papelera 23 litros / 23 liter bin capacity

Medidas / Measurements 1.650 x 350 x 160 mm

CARACTERÍSTICAS TÉCNICAS / TECHNICAL FEATURES

Voltaje / Voltage	220 - 240 V
Frecuencia / Frequency	50 / 60 Hz
Velocidad aire / Air speed	108 km/h
Caudal aire / Airflow	270 m³/h 4.500 l/min
Temperatura aire / Air temperature	45° C
Potencia total / Total power	2.400 W
Potencia resistencia / Power of heating element	2.100 W
Potencia motor / Motor power	300 W

Consumo / Power consumption	10,8 A
Aislamiento eléctrico / Electrical insulation	Class I
Protección / Protection level	IPX1
Peso / Weight	21 kg
Tiempo de secado / Drying time	15"
Sonoridad a 2 m / Sound level at 2 m	74dB
rpm / rpm	8.200
Desconexión anti vandálica / Automatic shut-off	60"



DISPENSADOR DE TOALLAS Y PAPELERA ENCASTRADO
BUILT-IN PAPER TOWEL DISPENSER & BIN



Ref. GW09 02 04 01

Acero inoxidable 304, espesor 0,8 mm

0.8 mm AISI 304 stainless steel

Satinado / *Brushed*

Capacidad de 600-800 papeles toalla

600-800 paper towel capacity

Papelera 23 litros / *23 liter bin capacity*

Medidas / *Measurements 1.300 x 370 x 160 mm*

Medidas hueco / *Wall hole measurements 1.270 x 330 x 170 mm*



DISPENSADOR DE TOALLAS Y PAPELERA DE SUPERFICIE
SURFACE PAPER TOWEL DISPENSER & BIN



Ref. GW09 08 04 01

Acero inoxidable 304, espesor 0,8 mm

0.8 mm AISI 304 stainless steel

Satinado / *Brushed*

Capacidad de 600-800 papeles toalla

600-800 paper towel capacity

Papelera 23 litros / *23 liter bin capacity*

Medidas / *Measurements 1250 x 350 x 140*



SECAMANOS ENCASTRADO
BUILT-IN HAND DRYER



Ref. GW09 11 04 01
 Acero inoxidable 304, espesor 0,8 mm
0.8 mm AISI 304 stainless steel
 Satinado / *Brushed*
 2.500 W automático con escobillas
2,500 W automatic with brushes
 Medidas / *Measurements 650 x 350 x 180*
 Medidas hueco / *Wall hole measurements 620 x 300 x 165*

Ref. GW09 12 04 01
 Acero inoxidable 304, espesor 0,8 mm
0.8 mm AISI 304 stainless steel
 Satinado / *Brushed*
 800 W automático sin escobillas
800 W automatic brushless
 Medidas / *Measurements 650 x 350 x 180*
 Medidas hueco / *Wall hole measurements 620 x 300 x 165*



SECAMANOS DE SUPERFICIE
SURFACE HAND DRYER



Ref. GW09 13 04 01
 Acero inoxidable 304, espesor 0,8 mm
0.8 mm AISI 304 stainless steel
 Satinado / *Brushed*
 2.500 W automático / *2,500 W automatic*
 Con escobillas / *With brushes*
 Medidas / *Measurements 530 x 350 x 140*



DISPENSADOR DE PAPEL TOALLA ENCASTRADO
BUILT-IN PAPER TOWEL DISPENSER



Ref. GW09 03 04 01
 Acero inoxidable 304, espesor 0,8 mm
0.8 mm AISI 304 stainless steel
 Satinado / *Brushed*
 Capacidad de 600-800 papeles toalla
600-800 paper towel capacity
 Medidas / *Measurements* 530 x 370 x 140 mm
 Medidas hueco / *Wall hole measurements* 485 x 330 x 150 mm



DISPENSADOR TOALLA DE SUPERFICIE
SURFACE PAPER TOWEL DISPENSER



Ref. GW09 09 04 01
 Acero inoxidable 304, espesor 0,8 mm
0.8 mm AISI 304 stainless steel
 Satinado / *Brushed*
 Capacidad de 600-800 papeles toalla
600-800 paper towel capacity
 Medidas / *Measurements* 530 x 350 x 140

SECAMANOS HAND DRYERS	SANITARIOS SANITARY PRODUCTS
SECADORES DE PELO HAIR DRYERS	MUEBLES COMPACTOS COMPACT FURNITURE
DISPENSADORES DE PAPEL PAPER DISPENSERS	FUENTES DE AGUA WATER DISPENSERS
DOSIFICADORES DE JABÓN SOAP DISPENSERS	AYUDA A LA MOVILIDAD MOBILITY SUPPORT
ACCESORIOS DE BAÑO WASHROOM ACCESSORIES	LAVAOJOS Y DUCHAS EYE WASHERS & SHOWERS
PAPELERAS WASTEPAPER BINS	GRIFERÍA TEMPORIZADA TIMED TAPS
CAMBIAPAÑALES BABY CHANGING STATIONS	EXTERMINADORES DE INSECTOS INSECT KILLERS



PAPELERA ENCASTRADA
BUILT-IN WASTEPAPER BIN



Ref. GW09 14 04 01
Aero inoxidable 304, espesor 0,8 mm
0.8 mm AISI stainless steel
Medidas / Measurements 690 x 410 x 170 mm
Medidas hueco / Wall hole measurements 650 x 370 x 160 mm



PAPELERA SEMI-ENCASTRADA
SEMI-RECESSED WASTEPAPER BIN



Ref. GW09 15 04 01
Aero inoxidable 304, espesor 0,8 mm
0.8 mm AISI stainless steel
Medidas / Measurements 690 x 410 x 169 mm
Medidas hueco / Wall hole measurements 650 x 370 x 94 mm

Fuentes de agua
Water dispensers



CAMBIAPÁÑALES BABY CHANGING STATIONS	PAPELERAS WASTE PAPER BINS	ACCESORIOS DE BAÑO WASHROOM ACCESSORIES	DOSIFICADORES DE JABÓN SOAP DISPENSERS	DISPENSADORES DE PAPEL PAPER DISPENSER	SECADORES DE PELO HAIR DRYERS	SECAMANOS HAND DRYERS
EXTERMINADORES DE INSECTOS INSECT KILLERS	GRIFERIA TEMPORIZADA TIMED TAPS	LAVAJOS Y DUCHAS EYE WASHERS & SHOWERS	AYUDAS A LA MOVILIDAD MOBILITY SUPPORT	FUENTES DE AGUA WATER DISPENSERS	MUEBLES COMPACTOS COMPACT FURNITURE	SANITARIOS SANITARY PRODUCTS



FUENTE DE PIE ACTIVADA POR PEDAL, CON RELLENASOS
FLOOR STANDING PEDAL OPERATED WATER DISPENSER WITH CUP-FILLER

Ref. GW10 01 04 02

Interior y exterior fabricados en acero inoxidable 304

Fully AISI 304 material (exterior and interior)

Potencia frigorífica / Cooling power 400 W

Capacidad de frío / Cooling capacity 35 l/h

Peso / Weight 26 kg



FUENTE MURAL ACTIVADA POR PULSADOR
WALL MOUNTED PUSH BUTTON OPERATED COLD WATER DISPENSER

Ref. GW10 02 04 02

Interior y exterior fabricados en acero inoxidable 304

Fully AISI 304 material (exterior and interior)

Potencia frigorífica / Cooling power 350 W

Capacidad de frío / Cooling capacity 30 l/h

Peso / Weight 23 kg

CARACTERÍSTICAS / FEATURES

Servicio técnico propio incluido (en territorio nacional) / *Technical service included (in national territory)*

Instalación mural o de pie / *Floor or wall mounted*

Sistema de refrigeración incluido / *Refrigeration system included*

Temperatura del agua fácilmente regulable / *Easily regulated water temperature (thermostat)*

CARACTERÍSTICAS TÉCNICAS / TECHNICAL FEATURES

Voltaje / Voltage	220 - 240 V	Temperatura agua / Water output temperature	4-11° C
Frecuencia / Frequency	50 / 60 Hz	Gas refrigerante ecológico / Refrigerant gas	R 134 A
Consumo / Power consumption	200 W	Frío mediante depósito / Water tank capacity	4,5 l
Velocidad salida del agua / Water flux speed	60 l/h	Garantía (años) / Warranty (years)	10



FUENTE DE PIE ACTIVADA, CON RELLENAVASOS
FLOOR STANDING WATER DISPENSER WITH CUP-FILLER

Ref. GW10 03 04 02

Exterior fabricado en acero inoxidable 304

Fully AISI 304 material (exterior)

Interior de acero con tratamiento anti-corrosivo

Steel interior with anti-corrosion treatment



FUENTE DE PIE, SIN RELLENAVASOS
FLOOR STANDING WATER DISPENSER, OPTION WITHOUT CUP-FILLER

Ref. GW10 14 04 02

Exterior fabricado en acero inoxidable 304

Fully AISI 304 material (exterior)

Interior de acero con tratamiento anti-corrosivo

Steel interior with anti-corrosion treatment

CARACTERÍSTICAS / FEATURES

Servicio técnico propio incluido (en territorio nacional) / *Technical service included (in national territory)*

Instalación mural o de pie / *Floor or wall mounted*

Sistema de refrigeración incluido / *Refrigeration system included*

Temperatura del agua fácilmente regulable / *Easily regulated water temperature (thermostat)*

CARACTERÍSTICAS TÉCNICAS / TECHNICAL FEATURES

Voltaje / <i>Voltage</i>	220 - 240 V	Temperatura agua / <i>Water output temperature</i>	4-11° C
Frecuencia / <i>Frequency</i>	50 / 60 Hz	Gas refrigerante ecológico / <i>Refrigerant gas</i>	R 134 A
Potencia frigorífica / <i>Cooling power</i>	400 W	Frío mediante depósito / <i>Water tank capacity</i>	4,5 l
Consumo / <i>Power consumption</i>	200 W	Peso / <i>Weight</i>	26 kg
Capacidad de frío / <i>Cooling capacity</i>	30 l/h	Garantía (años) / <i>Warranty (years)</i>	2
Velocidad salida del agua / <i>Water flux speed</i>	60 l/h		

SECAMANOS
HAND DRYERS

SECADORES DE PELO
HAIR DRYERS

DISPENSADORES DE PAPEL
PAPER DISPENSERS

DOSIIFICADORES DE JABÓN
SOAP DISPENSERS

ACCESORIOS DE BAÑO
WASHROOM ACCESSORIES

PAPELERAS
WASTE PAPER BINS

CAMBIAPANIALES
BABY CHANGING STATIONS

SANITARIOS
SANITARY PRODUCTS

MUEBLES COMPACTOS
COMPACT FURNITURE

FUENTES DE AGUA
WATER DISPENSERS

AYUDA A LA MOVILIDAD
MOBILITY SUPPORT

LAVAJOS Y DUCHAS
EYE WASHERS & SHOWERS

GRIFERÍA TEMPORIZADA
TIMED TAPS

EXTERMINADORES DE INSECTOS
INSECT KILLERS



FUENTE DE PIE EXTERIOR ACTIVADA POR PULSADOR
OUTDOOR FLOOR STANDING PUSH BUTTON OPERATED WATER DISPENSER

Ref. GW10 04 04 02
Acero inoxidable 304, 2 mm de grosor
2 mm thickness 304 stainless steel



RECAMBIO RELLENA VASOS
GLASS FILLER SPARE PART

Ref. GW10 01 90 00



RECAMBIO PULSADOR
PUSH BUTTON SPARE PART

Ref. GW10 01 90 01

CARACTERÍSTICAS / FEATURES

Servicio técnico propio incluido (en territorio nacional)

Technical service included (in national territory)

Especialmente diseñada para exterior

Specially designed for outdoor use

Sin refrigeración / Without refrigeration unit

Activada por pulsador / Operated by push button



FILTRO OPCIONAL DE PLÁSTICO GW10.01 Y GW10.02
OPTIONAL PLASTIC FILTER FOR GW10.01 AND GW10.02

Ref. GW10 06 01 00



CARTUCHO RECAMBIO PARA FILTROS GW10.05 Y GW10.06
REPLACEMENT CARTRIDGE FOR FILTERS GW10.05 AND 10.06

Ref. GW10 07 01 00



FILTRO OPCIONAL PARA GW10.03
OPTIONAL FILTER FOR GW10.03

Ref. GW10 08 01 00

CAMBIAPANALES BABY CHANGING STATIONS	PAPELERAS WASTEPAPER BINS	ACCESORIOS DE BAÑO WASHROOM ACCESSORIES	DISPENSADORES DE JABÓN SOAP DISPENSERS	DISPENSADORES DE PAPEL PAPER DISPENSERS	SECADORES DE PELO HAIR DRYERS	SECAMANOS HAND DRYERS
EXTERMINADORES DE INSECTOS INSECT KILLERS	GRIFERÍA TEMPORIZADA TIMED TAPS	LAVAOJOS Y DUCHAS EYE WASHERS & SHOWERS	AYUDA A LA MOVILIDAD MOBILITY SUPPORT	FUENTES DE AGUA WATER DISPENSERS	MUEBLES COMPACTOS COMPACT FURNITURE	SANITARIOS SANITARY PRODUCTS

**Ayudas técnicas
a la movilidad**
*Grab bars & technical
mobility supports*



CAMBIAPANALES
BABY CHANGING STATIONS

PAPELERAS
WASTE PAPER BINS

ACCESORIOS DE BAÑO
WASHROOM ACCESSORIES

DISPENSADORES DE JABON
SOAP DISPENSERS

DISPENSADORES DE PAPEL
PAPER DISPENSER

SECADORES DE PELO
HAIR DRYERS

SECAMANOS
HAND DRYERS

EXTERMINADORES DE INSECTOS
INSECT KILLERS

GRIFERIA TEMPORIZADA
TIMED TAPS

LAVAJOS Y DUCHAS
EYE WASHERS & SHOWERS

AYUDAS A LA MOVILIDAD
MOBILITY SUPPORT

FUENTES DE AGUA
WATER DISPENSERS

MUEBLES COMPACTOS
COMPACT FURNITURE

SANITARIOS
SANITARY PRODUCTS

Características generales de barras en acero y acero inoxidable 304 / General characteristics of AISI 304 stainless steel and steel bars
Todas las barras están fabricadas en acero (pintado en epoxi) o acero inoxidable 304 garantizando alta resistencia a la corrosión / All bars are manufactured in steel (epoxy painted) or AISI 304 stainless steel which guarantees high resistance to corrosion
Modelos de acero pintado en epoxi incluyen tratamiento antioxidante / Epoxy white steel models include special treatment against corrosion
Todas las barras en acero y acero inoxidable tienen un diámetro de 32 mm / All steel and stainless steel bars have a diameter of 32 mm
El tubo de acero o acero inoxidable dispone de un espesor de 1,5 mm / The steel or stainless steel tube has a thickness of 1.5 mm
Todas las barras incluyen florones embellecedores para su montaje oculto / All the bars include flange covers for hidden mounting
Tornillería de acero inoxidable incluida / Stainless steel nuts and bolts included
El proceso de doblado asegura la uniformidad de las curvas / Bending process ensures the uniformity on the curves
Todas las barras estan disponibles en acero inoxidable 316 bajo pedido / All bars are available in AISI 316 stainless steel on request
Posibilidad de fabricación a medida bajo pedido en todos los modelos de barras / Possibility of measurements made to order for all bar models, on request
Denominación izquierda o derecha mirando las barras de frente, no en la posición de usuario / Bar position left/ right facing the bar, not in the position of the user



KIT ANTICONDUCTIVO PARA BARRAS
FLANGE ISOLATION KIT FOR STRAIGHT BARS

Ref. GW11 01 90 00
Para barras rectas / For straight bars

Ref. GW11 01 90 01
Para barras abatibles / For folding bars

Ref. GW11 01 90 03
Para barra abatible con pie a suelo
For folding bars with leg support



KIT ANTICONDUCTIVO PARA ASIENTO
FLANGE ISOLATION KIT FOR SEATS

Ref. GW11 01 90 02
Para asientos abatibles / For folding seats



BARRA ACERO INOXIDABLE 304 SATINADO
BRUSHED AISI 304 STAINLESS STEEL BAR

Ref. GW11 01 04 01
Largo / Long 300 mm

Ref. GW11 04 04 01
Largo / Long 750 mm

Ref. GW11 02 04 01
Largo / Long 400 mm

Ref. GW11 05 04 01
Largo / Long 900 mm

Ref. GW11 03 04 01
Largo / Long 600 mm

Ref. GW11 06 04 01
Largo / Long 1.200 mm



BARRA ACERO INOXIDABLE BRILLANTE
POLISHED AISI 304 STAINLESS STEEL BAR

Ref. GW11 01 04 02
Largo / Long 300 mm

Ref. GW11 04 04 02
Largo / Long 750 mm

Ref. GW11 02 04 02
Largo / Long 400 mm

Ref. GW11 05 04 02
Largo / Long 900 mm

Ref. GW11 03 04 02
Largo / Long 600 mm

Ref. GW11 06 04 02
Largo / Long 1.200 mm



BARRA ACERO EPOXI BLANCO
WHITE EPOXY STEEL BAR

Ref. GW11 01 03 00
Largo / Long 300 mm

Ref. GW11 04 03 00
Largo / Long 750 mm

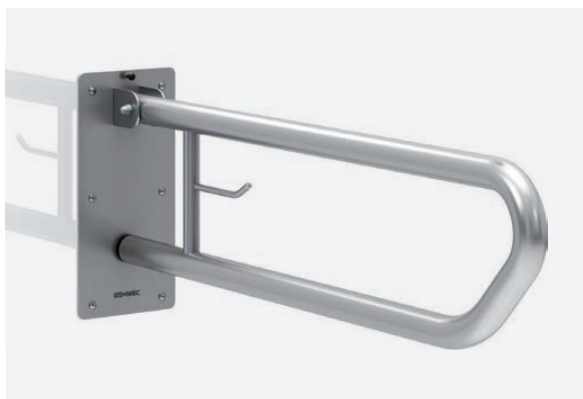
Ref. GW11 02 03 00
Largo / Long 400 mm

Ref. GW11 05 03 00
Largo / Long 900 mm

Ref. GW11 03 03 00
Largo / Long 600 mm

Ref. GW11 06 03 00
Largo / Long 1.200 mm

SECAMANOS HAND DRYERS	SANITARIOS SANITARY PRODUCTS
SECADORES DE PELO HAIR DRYERS	MUEBLES COMPACTOS COMPACT FURNITURE
DISPENSADORES DE PAPEL PAPER DISPENSERS	FUENTES DE AGUA WATER DISPENSERS
DOSEADORES DE JABÓN SOAP DISPENSERS	AYUDA A LA MOVILIDAD MOBILITY SUPPORT
ACCESORIOS DE BAÑO WASHROOM ACCESSORIES	LAVAOJOS Y DUCHAS EYE WASHERS & SHOWERS
PAPELERAS WASTE PAPER BINS	GRIFERÍA TEMPORIZADA TIMED TAPS
CAMBIAPANALES BABY CHANGING STATIONS	EXTERMINADORES DE INSECTOS INSECT KILLERS



BARRA ABATIBLE
FOLDING BAR

Ref. GW11 07 03 00
Acero epoxi blanco
White epoxy steel
Largo / Long 800 mm

Ref. GW11 07 04 01
Acero inoxidable 304 satinado
Brushed AISI 304 stainless steel
Largo / Long 800 mm

Ref. GW11 07 04 02
Acero inoxidable 304 brillante
Polished AISI 304 stainless steel
Largo / Long 800 mm

Ref. GW11 08 03 00
Acero epoxi blanco
White epoxy steel
Largo / Long 600 mm

Ref. GW11 08 04 01
Acero inoxidable 304 satinado
Brushed AISI 304 stainless steel
Largo / Long 600 mm

Ref. GW11 08 04 02
Acero inoxidable 304 brillante
Polished AISI 304 stainless steel
Largo / Long 600 mm



BARRA ABATIBLE CON PIE A SUELO
FOLDING BAR WITH LEG SUPPORT

Ref. GW11 60 03 00
Acero epoxi blanco / *White epoxy steel*
Largo / Long 800 mm

Ref. GW11 60 04 01
Acero inoxidable 304 satinado / *Brushed AISI 304 stainless steel*
Largo / Long 800 mm

CARACTERÍSTICAS / FEATURES

Con sistema de frenado progresivo en todas las barras abatibles / *All folding bars include gradual braking system*



BARRA ABATIBLE CON COLUMNA DE SOPORTE A SUELO
FOLDING BAR WITH FLOOR ANCHORING COLUMN

Ref. GW11 09 03 00

Acero epoxi blanco / *White epoxy steel*

Largo / *Long 800 mm*

Ref. GW11 09 04 01

Acero inoxidable 304 satinado / *Brushed AISI 304 stainless steel*

Largo / *Long 800 mm*

Ref. GW11 09 04 02

Acero inoxidable 304 brillante / *Polished AISI 304 stainless steel*

Largo / *Long 800 mm*

CAMBIAPANALES BABY CHANGING STATIONS	PAPELERAS WASTEPAPER BINS	ACCESORIOS DE BAÑO WASHROOM ACCESSORIES	DOSIFICADORES DE JABÓN SOAP DISPENSERS	DISPENSADORES DE PAPEL PAPER DISPENSERS	SECADORES DE PELO HAIR DRYERS	SECAMANOS HAND DRYERS
EXTERMINADORES DE INSECTOS INSECT KILLERS	GRIFERÍA TEMPORIZADA TIMED TAPS	LAVAOJOS Y DUCHAS EYE WASHERS & SHOWERS	AYUDA A LA MOVILIDAD MOBILITY SUPPORT	FUENTES DE AGUA WATER DISPENSERS	MUEBLES COMPACTOS COMPACT FURNITURE	SANITARIOS SANITARY PRODUCTS



BARRA FIJA 3 ANCLAJES IZQUIERDA
STRAIGHT BAR ANCHORINGS LEFT

Ref. GW11 10 03 00

Acero epoxi blanco / *White epoxy steel*

Ref. GW11 10 04 01

Acero inoxidable 304 satinado / *Brushed AISI 304 stainless steel*

Ref. GW11 10 04 02

Acero inoxidable 304 brillante / *Polished AISI 304 stainless steel*



BARRA FIJA 3 ANCLAJES DERECHA
STRAIGHT BAR 3 ANCHORINGS RIGHT

Ref. GW11 11 03 00

Acero epoxi blanco / *White epoxy steel*

Ref. GW11 11 04 01

Acero inoxidable 304 satinado / *Brushed AISI 304 stainless steel*

Ref. GW11 11 04 02

Acero inoxidable 304 brillante / *Polished AISI 304 stainless steel*

CARACTERÍSTICAS / FEATURES

Longitud brazo corto 330 mm / *Short arm length 330 mm*

Longitud brazo largo 600 mm / *Long arm length 600 mm*



BARRA 90° IZQUIERDA
90° LEFT SIDE BAR

Ref. GW11 12 03 00

Acero epoxi blanco / White epoxy steel

Altura / Height 780 mm

Distancia / Length 840 mm

Ref. GW11 12 04 01

Acero inoxidable 304 satinado / Brushed AISI 304 stainless steel

Altura / Height 780 mm

Distancia / Length 840 mm

Ref. GW11 12 04 02

Acero inoxidable 304 brillante / Polished AISI 304 stainless steel

Altura / Height 780 mm

Distancia / Length 840 mm



BARRA 90° DERECHA
90° RIGHT SIDE BAR

Ref. GW11 13 03 00

Acero epoxi blanco / White epoxy steel

Altura / Height 780 mm

Distancia / Length 840 mm

Ref. GW11 13 04 01

Acero inoxidable 304 satinado / Brushed AISI 304 stainless steel

Altura / Height 780 mm

Distancia / Length 840 mm

Ref. GW11 13 04 02

Acero inoxidable 304 brillante / Polished AISI 304 stainless steel

Altura / Height 780 mm

Distancia / Length 840 mm



BARRA 90°
90° GRAB BAR

Ref. GW11 14 03 00

Acero epoxi blanco / White epoxy steel

Altura / Height 760 mm

Distancia / Length 840 mm

Ref. GW11 14 04 01

Acero inoxidable 304 satinado / Brushed AISI 304 stainless steel

Altura / Height 760 mm

Distancia / Length 840 mm

Ref. GW11 14 04 02

Acero inoxidable 304 brillante / Polished AISI 304 stainless steel

Altura / Height 760 mm

Distancia / Length 840 mm



MANILLÓN 135° 300 X 300 MM
135° ANGLED GRAB BAR 300 X 300 MM

Ref. GW11 22 03 00

Acero epoxi blanco / White epoxy steel

Ref. GW11 22 04 01

Acero inoxidable 304 satinado / Brushed AISI 304 stainless steel

Ref. GW11 22 04 02

Acero inoxidable 304 brillante / Polished AISI 304 stainless steel



BARRA 90° IZQUIERDA
90° LEFT SIDE BAR

Ref. GW11 15 03 00

Acero epoxi blanco / White epoxy steel

Barra horizontal 400 mm / Horizontal bar 400 mm

Barra vertical 800 mm / Vertical bar 800 mm

Ref. GW11 15 04 01

Acero inoxidable 304 satinado / Brushed AISI 304 stainless steel

Barra horizontal 400 mm / Horizontal bar 400 mm

Barra vertical 800 mm / Vertical bar 800 mm

Ref. GW11 15 04 02

Acero inoxidable 304 brillante / Polished AISI 304 stainless steel

Barra horizontal 400 mm / Horizontal bar 400 mm

Barra vertical 800 mm / Vertical bar 800 mm



BARRA 90° DERECHA
90° RIGHT SIDE BAR

Ref. GW11 16 03 00

Acero epoxi blanco / White epoxy steel

Barra horizontal 400 mm / Horizontal bar 400 mm

Barra vertical 800 mm / Vertical bar 800 mm

Ref. GW11 16 04 01

Acero inoxidable 304 satinado / Brushed AISI 304 stainless steel

Barra horizontal 400 mm / Horizontal bar 400 mm

Barra vertical 800 mm / Vertical bar 800 mm

Ref. GW11 16 04 02

Acero inoxidable 304 brillante / Polished AISI 304 stainless steel

Barra horizontal 400 mm / Horizontal bar 400 mm

Barra vertical 800 mm / Vertical bar 800 mm



BARRA ÁNGULO PARED - PARED 600 X 600 MM REVERSIBLE
600 X 600 MM ANGLED WALL TO WALL BAR

Ref. GW11 17 03 00

Acero epoxi blanco / *White epoxy steel*

Ref. GW11 17 04 01

Acero inoxidable 304 satinado / *Brushed AISI 304 stainless steel*

Ref. GW11 17 04 02

Acero inoxidable 304 brillante / *Polished AISI 304 stainless steel*



BARRA ÁNGULO PARED - PARED 700 X 700 MM
700 X 700 MM ANGLED WALL TO WALL BAR

Ref. GW11 18 03 00

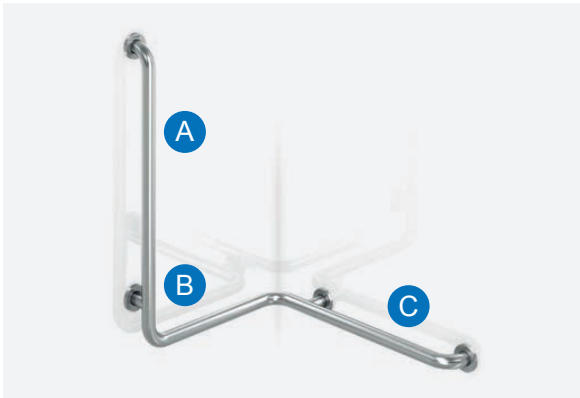
Acero epoxi blanco / *White epoxy steel*

Ref. GW11 18 04 01

Acero inoxidable 304 satinado / *Brushed AISI 304 stainless steel*

Ref. GW11 18 04 02

Acero inoxidable 304 brillante / *Polished AISI 304 stainless steel*



BARRA 3 LADOS (IZQUIERDA)
3 - SIDED ANGLED WALL BAR (LEFT SIDE)

Ref. GW11 20 03 00

Acero epoxi blanco / *White epoxy steel*

A - 760 mm

B - 460 mm

C - 610 mm

Ref. GW11 20 04 01

Acero inoxidable 304 satinado / *Brushed AISI 304 stainless steel*

A - 760 mm

B - 460 mm

C - 610 mm

Ref. GW11 20 04 02

Acero inoxidable 304 brillante / *Polished 304 stainless steel*

A - 760 mm

B - 460 mm

C - 610 mm



BARRA 3 LADOS (DERECHA)
3 - SIDED ANGLED WALL BAR (RIGHT SIDE)

Ref. GW11 21 03 00

Acero epoxi blanco / *White epoxy steel*

A - 760 mm

B - 460 mm

C - 610 mm

Ref. GW11 21 04 01

Acero inoxidable 304 satinado / *Brushed AISI 304 stainless steel*

A - 760 mm

B - 460 mm

C - 610 mm

Ref. GW11 21 04 02

Acero inoxidable 304 brillante / *Polished 304 stainless steel*

A - 760 mm

B - 460 mm

C - 610 mm



ASIENTO ABATIBLE
FOLDING SEAT

Ref. GW11 23 03 00

Acero epoxi blanco / *White epoxy steel*

Con soporte a pared / *With wall support*

Medidas / *Measurements 200 x 520 x 450 mm*

Ref. GW11 23 04 01

Acero inoxidable 304 satinado / *Brushed AISI 304 stainless steel*

Con soporte a pared / *With wall support*

Medidas / *Measurements 200 x 520 x 450 mm*



ASIENTO ABATIBLE
FOLDING SEAT

Ref. GW11 23 11 00

Acero inoxidable 304 / *AISI 304 stainless steel*

Fenólico / *Phenolic*

Con soporte a pared / *With wall support*

Medidas / *Measurements 200 x 520 x 450 mm*

CARACTERÍSTICAS / FEATURES

Con sistema de frenado progresivo en todos los asientos de ducha / *All shower seats include gradual braking system*



ASIENTO ABATIBLE CON PATA
FOLDING SEAT WITH LEG

Ref. GW11 24 03 00

Acero epoxi blanco / *White epoxy steel*

Medidas / *Measurements 820 x 520 x 450 mm*

Ref. GW11 24 04 01

Acero inoxidable 304 satinado / *Brushed AISI 304 stainless steel*

Medidas / *Measurements 820 x 520 x 450 mm*



ASIENTO ABATIBLE CON PATA
FOLDING SEAT WITH LEG

Ref. GW11 24 11 00

Acero inoxidable 304 satinado / *Brushed AISI 304 stainless steel*

Fenólico / *Phenolic*

Medidas / *Measurements 820 x 520 x 450 mm*

CARACTERÍSTICAS / FEATURES

Con sistema de frenado progresivo en todos los asientos de ducha
All shower seats include gradual braking system

SECAMANOS HAND DRYERS	SANITARIOS SANITARY PRODUCTS
SECADORES DE PELO HAIR DRYERS	MUEBLES COMPACTOS COMPACT FURNITURE
DISPENSADORES DE PAPEL PAPER DISPENSERS	FUENTES DE AGUA WATER DISPENSERS
DOSIFICADORES DE JABÓN SOAP DISPENSERS	AYUDA A LA MOVILIDAD MOBILITY SUPPORT
ACCESORIOS DE BAÑO WASHROOM ACCESSORIES	LAVAOJOS Y DUCHAS EYE WASHERS & SHOWERS
PAPELERAS WASTEPAPER BINS	GRIFERÍA TEMPORIZADA TIMED TAPS
CAMBIAPANALES BABY CHANGING STATIONS	EXTERMINADORES DE INSECTOS INSECT KILLERS

Características generales de barras de nylon / General characteristics of nylon bars

Todas las barras tienen un diámetro de 35 mm / All bars have a diameter of 35 mm

El tubo de nylon dispone de un espesor de 5 mm / The nylon tube has a thickness of 5 mm

Todas las barras incluyen florones embellecedores para su montaje oculto / All the bars include flange covers for hidden mounting

Tornillería de acero incluida / Stainless steel nuts and bolts included

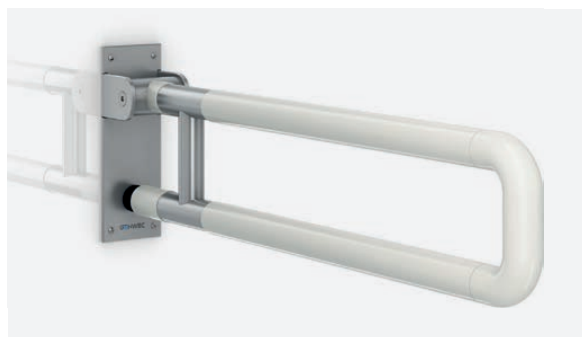
Material antibacteriológico, anticonductivo y antideslizante / Antibacterial, anticonductive and antislip material

Posibilidad de fabricación a medida y elección de colores bajo pedido / Possibility of made to order measurements and colours on request



BARRA ABATIBLE CON PATA DE NYLON + ACERO INOXIDABLE 304
 NYLON + AISI 304 STAINLESS STEEL BAR WITH LEG SUPPORT

Ref. GW11 31 09 00
 Medidas / Measurements 600 mm



BARRA ABATIBLE NYLON + ACERO INOXIDABLE 304
 NYLON + AISI 304 STAINLESS STEEL FOLDING BAR

Ref. GW11 30 09 00
 Nylon y acero inoxidable 304 / Nylon and AISI 304 stainless steel
 Medidas / Measurements 600 mm



BARRA RECTA DE NYLON
NYLON STRAIGHT BAR

Ref. GW11 26 09 00
 Nylon
 Medidas / Measurements 450 mm

Ref. GW11 27 09 00
 Nylon
 Medidas / Measurements 600 mm

Ref. GW11 28 09 00
 Nylon
 Medidas / Measurements 750 mm

Ref. GW11 29 09 00
 Nylon
 Medidas / Measurements 1.000 mm



MANILLÓN DE 130° EN NYLON
130° NYLON ANGLE GRAB BAR

Ref. GW11 32 09 00
 Medidas / Measurements 300 x 300 mm

CAMBIAPANALES BABY CHANGING STATIONS	PAPELERAS WASTEPAPER BINS	ACCESORIOS DE BAÑO WASHROOM ACCESSORIES	DISPENSADORES DE JABÓN SOAP DISPENSERS	DISPENSADORES DE PAPEL PAPER DISPENSERS	SECADORES DE PELO HAIR DRYERS	SECAMANOS HAND DRYERS
EXTERMINADORES DE INSECTOS INSECT KILLERS	GRIFERÍA TEMPORIZADA TIMED TAPS	LAVAOJOS Y DUCHAS EYE WASHERS & SHOWERS	AYUDA A LA MOVILIDAD MOBILITY SUPPORT	FUENTES DE AGUA WATER DISPENSERS	MUEBLES COMPACTOS COMPACT FURNITURE	SANITARIOS SANITARY PRODUCTS



BARRA DE NYLON FIJA 3 ANCLAJES DERECHA
FIXED NYLON GRAB BAR WITH 3 ANCHORINGS RIGHT

Ref. GW11 33 09 00
 Medidas / Measurements 600 mm



BARRA DERECHA DE NYLON FIJA 3 ANCLAJES IZQUIERDA
FIXED NYLON GRAB BAR WITH 3 ANCHORINGS LEFT

Ref. GW11 34 09 00
 Medidas / Measurements 600 mm



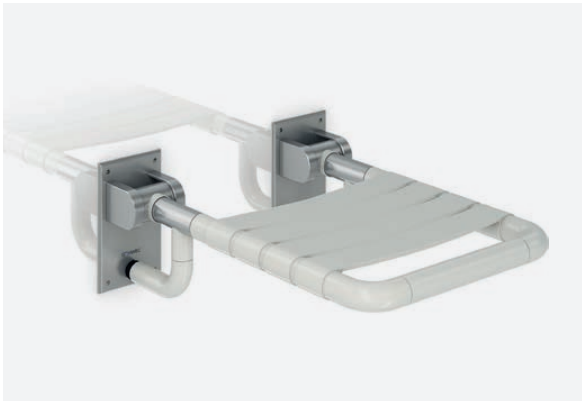
BARRA DE DUCHA A PARED
WALL TO WALL SHOWER BAR

Ref. GW11 35 09 00
 Medidas / Measurements 600 mm
 L1 - 375 mm.
 L2 - 438 mm.
 L3 - 800 mm
 L4 - 900 mm.



BARRA PARED-PARED EN NYLON
WALL TO WALL NYLON ANGLED BAR

Ref. GW11 36 09 00
 Medidas / Measurements 815 x 815 mm



ASIENTO ABATIBLE PARA DUCHA DE NYLON
FOLDING NYLON SHOWER SEAT

Ref. GW11 38 09 00
 Medidas / Measurements 480 x 320 mm



ASIENTO DUCHA NYLON PARA ENGANCHAR A BARRA
NYLON SHOWER SEAT TO HANG ON GRAB BAR

Ref. GW11 61 09 00
 Medidas / Measurements 320 x 390 x 490 mm



BARRA DE NYLON DE 90°
90° ANGLE NYLON GRAB BAR

Ref. GW11 62 09 00
 Nylon
 Barra vertical 600 mm / Vertical bar 600 mm
 Barra horizontal 400 mm / Horizontal bar 400 mm
 Medidas / Measurements 600 x 400 mm



ASIENTO DE DUCHA ABATIBLE DE NYLON + ACERO
INOXIDABLE 304 CON PATA
NYLON + AISI 304 STAINLESS STEEL FOLDING SHOWER SEAT WITH LEG

Ref. GW11 39 09 00
 Medidas / Measurements 405 x 320 mm

SECAMANOS
HAND DRYERS

SANITARIOS
SANITARY PRODUCTS

SECADORES DE PELO
HAIR DRYERS

MUEBLES COMPACTOS
COMPACT FURNITURE

DISPENSADORES DE PAPEL
PAPER DISPENSERS

FUENTES DE AGUA
WATER DISPENSERS

DISPENSADORES DE JABÓN
SOAP DISPENSERS

AYUDA A LA MOVILIDAD
MOBILITY SUPPORT

ACCESORIOS DE BAÑO
WASHROOM ACCESSORIES

LAVAJOS Y DUCHAS
EYE WASHERS & SHOWERS

PAPELERAS
WASTE PAPER BINS

GRIFERÍA TEMPORIZADA
TIMED TAPS

CAMBIAPANALES
BABY CHANGING STATIONS

EXTERMINADORES DE INSECTOS
INSECT KILLERS



ASIENTO DE NYLON PARA DUCHA
NYLON SHOWER SEAT

Ref. GW11 40 09 00

Medidas / Measurements 500 x 500 x 350 mm



ESPEJO RETRÁCTIL DE NYLON
NYLON RETRACTABLE MIRROR

Ref. GW11 41 09 00

Medidas / Measurements 500 x 500 mm



TOALLERO NYLON
NYLON TOWEL BAR

Ref. GW11 37 09 00

Medidas / Measurements 500 mm



WC ERGONÓMICO EN PORCELANA
ERGONOMIC WC IN CHINESE PORCELAIN

Ref. GW11 42 07 00

Salida a suelo / Floor outlet

Medidas / Measurements 490 x 380 x 520 mm

Ref. GW11 43 07 00

Salida a pared / Wall outlet

Medidas / Measurements 490 x 380 x 520 mm



ASIENTO ERGONÓMICO
ERGONOMIC SEAT

Ref. GW11 47 01 00

Asiento ergonómico para GW11.42 y GW11.43

Ergonomic seat for GW11.42 & GW11.43

Medidas / Measurements 25 x 380 x 455 mm

Ref. GW11 63 01 00

Asiento ergonómico para GW11.44

Ergonomic seat for GW11.44

Medidas / Measurements 25 x 380 x 455 mm



INODORO SUSPENDIDO EN PORCELANA
WALL HANGING WC IN CHINESE PORCELAIN

Ref. GW11 44 07 00

Medidas / Measurements 360 x 370 x 550 mm



ASIENTO UNIVERSAL CON ELEVACIÓN DE 10 CM
UNIVERSAL 10 CM RAISED TOILET SEAT

Ref. GW11 73 01 00

Duroplast

SECAMANOS
HAND DRYERS

SANITARIOS
SANITARY PRODUCTS

SECADORES DE PELO
HAIR DRYERS

MUEBLES COMPACTOS
COMPACT FURNITURE

DISPENSADORES DE PAPEL
PAPER DISPENSERS

FUENTES DE AGUA
WATER DISPENSERS

DISPENSADORES DE JABÓN
SOAP DISPENSERS

AYUDA A LA MOVILIDAD
MOBILITY SUPPORT

ACCESORIOS DE BAÑO
WASHROOM ACCESSORIES

LAVAOJOS Y DUCHAS
EYE WASHERS & SHOWERS

PAPELERAS
WASTE PAPER BINS

GRIFERÍA TEMPORIZADA
TIMED TAPS

CAMBIAPANALES
BABY CHANGING STATIONS

EXTERMINADORES DE INSECTOS
INSECT KILLERS



CISTERNA EN ABS
ABS CISTERN

Ref. GW11 48 01 00

Cisterna en ABS con mando neumático de encastre a pared

ABS cistern with recessed pneumatic flush on wall

Con mando neumático de encastre

With recessed pneumatic flush

Medidas / Measurements 410 x 400 x 160 mm

Ref. GW11 64 01 00

Cisterna en ABS con mando neumático en cisterna

ABS cistern with pneumatic flush on cistern

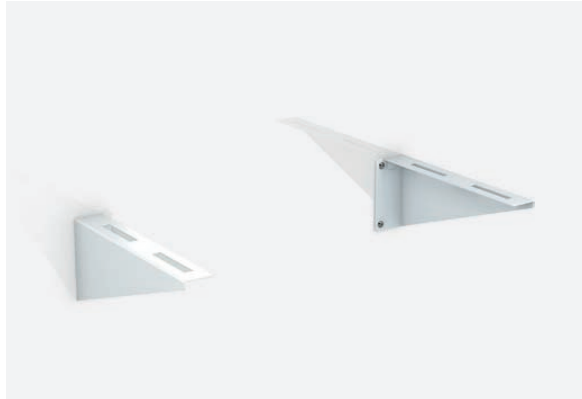
Con mando neumático externo / *With external pneumatic flush*

Medidas / Measurements 410 x 400 x 160 mm



LAVABO ERGONÓMICO EN PORCELANA
ERGONOMIC WASHBASIN IN CHINESE PORCELAIN

Ref. GW11 49 07 00
 Medidas / Measurements 150 x 650 x 570 mm



MÉNSULA FIJA PARA LAVABO CERÁMICO
FIXED BRACKETS FOR WASHBASIN

Ref. GW11 50 03 00
 Medidas / Measurements 140 x 555 x 360 mm



MÉNSULA CON INCLINACIÓN MANUAL PARA LAVABO CERÁMICO
MANUAL RECLINING MECHANISM FOR WASHBASIN

Ref. GW11 51 03 00
 Medidas / Measurements 145 x 574 x 385 mm



MÉNSULA CON MANDO NEUMÁTICO PARA LAVABO CERÁMICO
PNEUMATIC RECLINING MECHANISM FOR WASHBASIN

Ref. GW11 52 03 00
 Medidas / Measurements 145 x 574 x 385 mm

SECAMANOS
HAND DRYERS

SANITARIOS
SANITARY PRODUCTS

SECADORES DE PELO
HAIR DRYERS

MUEBLES COMPACTOS
COMPACT FURNITURE

DISPENSADORES DE PAPEL
PAPER DISPENSERS

FUENTES DE AGUA
WATER DISPENSERS

DISPENSADORES DE JABÓN
SOAP DISPENSERS

AYUDA A LA MOVILIDAD
MOBILITY SUPPORT

ACCESORIOS DE BAÑO
WASHROOM ACCESSORIES

LAVAJOS Y DUCHAS
EYE WASHERS & SHOWERS

PAPELERAS
WASTEPAPER BINS

GRIFERÍA TEMPORIZADA
TIMED TAPS

CAMBIAPANALES
BABY CHANGING STATIONS

EXTERMINADORES DE INSECTOS
INSECT KILLERS



SIFÓN FLEXIBLE
FLEXIBLE DRAINAGE SIPHON

Ref. GW11 53 01 00



GRIFO MONOMANDO MEZCLADOR
MEDICAL SINGLE-LEVER MIXER

Ref. GW11 54 06 02

Medidas / Measurements 207 x 55 x 184 mm



PLATO DE DUCHA EN VITRORRESINA
BUILT-IN FIBERGLASS SHOWER PAN

Ref. GW11 58 12 00

Medidas / Measurements 800 x 800 mm

Ref. GW11 59 12 00

Medidas / Measurements 900 x 900 mm



SIFÓN DE DESCARGA DE LATÓN 1" 1/4
BUILT-IN DRAIN SIPHON IN BRASS 1" 1/4

Ref. GW11 65 06 02

para GW11.58 y GW11.59 / for GW11.58 y GW11.59



ESPEJO BASCULANTE CON MARCO DE ALUMINIO PINTADO EN BLANCO
TILTING MIRROR WITH WHITE PAINTED ALUMINIUM FRAME

Ref. GW11 66 02 00

Medidas / Measurements 600 x 500 mm



ESPEJO CON MARCO DE ACERO INOXIDABLE 304
MIRROR WITH AISI 304 STAINLESS STEEL FRAME

Ref. GW11 69 04 01

Acabado satinado / Brushed finish

Medidas / Measurements 700 x 500 mm

Ref. GW11 70 04 01

Acabado satinado / Brushed finish

Medidas / Measurements 800 x 600 mm



KIT PARA RECLINAR ESPEJO
TILTING KIT FOR MIRROR

Ref. GW11 71 04 01

para GW11.69 / for GW11.69

Medidas / Measurements 50 x 494 x 80 mm

Ref. GW11 72 04 01

para GW11.70 / for GW11.70

Medidas / Measurements 50 x 594 x 80 mm

SECAMANOS
HAND DRYERS

SANITARIOS
SANITARY PRODUCTS

SECADORES DE PELO
HAIR DRYERS

MUEBLES COMPACTOS
COMPACT FURNITURE

DISPENSADORES DE PAPEL
PAPER DISPENSERS

FUENTES DE AGUA
WATER DISPENSERS

DISPENSADORES DE JABÓN
SOAP DISPENSERS

AYUDA A LA MOVILIDAD
MOBILITY SUPPORT

ACCESORIOS DE BAÑO
WASHROOM ACCESSORIES

LAVAOJOS Y DUCHAS
EYE WASHERS & SHOWERS

PAPELERAS
WASTEPAPER BINS

GRIFERÍA TEMPORIZADA
TIMED TAPS

CAMBIAPANIALES
BABY CHANGING STATIONS

EXTERMINADORES DE INSECTOS
INSECT KILLERS

**Lavaojos y duchas
de emergencia**
*Eye washers &
emergency showers*



CAMBIAPÁÑALES BABY CHANGING STATIONS	PAPELERAS WASTE PAPER BINS	ACCESORIOS DE BAÑO WASHROOM ACCESSORIES	DOSIFICADORES DE JABÓN SOAP DISPENSERS	DISPENSADORES DE PAPEL PAPER DISPENSER	SECADORES DE PELO HAIR DRYERS	SECAMANOS HAND DRYERS
EXTERMINADORES DE INSECTOS INSECT KILLERS	GRIFERIA TEMPORIZADA TIMED TAPS	LAVAJOS Y DUCHAS EYE WASHERS & SHOWERS	AYUDAS A LA MOVILIDAD MOBILITY SUPPORT	FUENTES DE AGUA WATER DISPENSERS	MUEBLES COMPACTOS COMPACT FURNITURE	SANITARIOS SANITARY PRODUCTS



LAVAOJOS MURAL
WALL MOUNTED EYE WASHER

Ref. GW12 01 03 05
Accionamiento mediante palanca lateral
Operated by lateral push lever
Recogedor en polipropileno / *Polypropilene bowl*



Ref. GW12 01 04 05
Accionamiento mediante palanca lateral
Operated by lateral push lever
Recogedor en acero inoxidable / *Stainless steel bowl*



LAVAOJOS CON PEDESTAL A SUELO
FLOOR STANDING EYE WASHER

Ref. GW12 02 03 05
Accionamiento mediante palanca lateral
Operated by lateral push lever
Recogedor en polipropileno / *Polypropilene bowl*



Ref. GW12 02 04 05
Accionamiento mediante palanca lateral
Operated by lateral push lever
Recogedor en acero inoxidable / *Stainless steel bowl*



CARACTERÍSTICAS / FEATURES

Lava-ojos en ABS de alta resistencia y metacrilato anti UV. / *Eyes-washing in high resistance ABS and anti-UV methacrylate.*
Reductor automático de caudal para obtener un suministro constante de 11 l/min. con presiones entre 1 y 9 bar.
Automatic flow-rate reducer to get a constant supply of 11 l/min. under pressures from 1 to 9 bar.



LAVAOJOS CON PEDESTAL A SUELO
FLOOR STANDING EYE WASHER

Ref. GW12 03 03 05

Accionamiento mediante palanca lateral o pedal

Operated by lateral push lever or foot pedal

Recogedor en polipropileno / *Polypropilene bowl*



Ref. GW12 03 04 05

Accionamiento mediante palanca lateral o pedal

Operated by lateral push lever or foot pedal

Recogedor en acero inoxidable / *Stainless steel bowl*



CAMBIAPANALES BABY CHANGING STATIONS	PAPELERAS WASTEPAPER BINS	ACCESORIOS DE BAÑO WASHROOM ACCESSORIES	DOSIFICADORES DE JABÓN SOAP DISPENSERS	DISPENSADORES DE PAPEL PAPER DISPENSERS	SECADORES DE PELO HAIR DRYERS	SECAMANOS HAND DRYERS
EXTERMINADORES DE INSECTOS INSECT KILLERS	GRIFERÍA TEMPORIZADA TIMED TAPS	LAVAOJOS Y DUCHAS EYE WASHERS & SHOWERS	AYUDA A LA MOVILIDAD MOBILITY SUPPORT	FUENTES DE AGUA WATER DISPENSERS	MUEBLES COMPACTOS COMPACT FURNITURE	SANITARIOS SANITARY PRODUCTS



COMBINACIÓN DE DUCHA Y LAVAOJOS SHOWER AND EYE WASHER COMBINATION

Ref. GW12 04 03 05

Combinación de ducha y lavaojos

Shower and eye washer combination

Accionamiento de ducha mediante tirador triangular

Shower operated by triangular handle

Accionamiento de lavaojos mediante palanca lateral

Eye washer operated by lateral push lever

Recogedor y rociador en polipropileno

Polypropilene bowl and shower head



Ref. GW12 04 04 05

Combinación de ducha y lavaojos

Shower and eye washer combination

Accionamiento de ducha mediante tirador triangular

Shower operated by triangular handle

Accionamiento de lavaojos mediante palanca lateral

Eye washer operated by lateral push lever

Recogedor y rociador en acero inoxidable

Stainless steel bowl and shower head



COMBINACIÓN DE DUCHA Y LAVAOJOS SHOWER AND EYE WASHER COMBINATION

Ref. GW12 05 03 05

Accionamiento de ducha mediante tirador triangular

Shower operated by triangular handle

Accionamiento de lavaojos mediante palanca lateral o pedal

Eye washer operated by lateral push lever o pedal

Recogedor y rociador en polipropileno

Polypropilene bowl and shower head



Ref. GW12 05 04 05

Accionamiento de ducha mediante tirador triangular

Shower operated by triangular handle

Accionamiento de lavaojos mediante palanca lateral o pedal

Eye washer operated by lateral push lever o pedal

Recogedor y rociador en acero inoxidable

Stainless steel bowl and shower head



CARACTERÍSTICAS / FEATURES

Rociador anti-cal en latón cromado.

Anti-scale shower head in chrome-plated brass.

Descarga automática de 120 l/min. a 1 bar.

Automatic drain of 120 l/min. at 1 bar.

Lava-ojos en ABS de alta resistencia y metacrilato anti UV.

Eyes-washing in high resistance ABS and anti-UV methacrylate.

Reductor automático de caudal para obtener un suministro constante de 11 l/min. con presiones entre 1 y 9 bar.

Automatic flow-rate reducer to get a constant supply of 11 l/min. under pressures from 1 to 9 bars.

Grifería temporizada

Timed taps



CAMBIAPANALES BABY CHANGING STATIONS	PAPELERAS WASTE PAPER BINS	ACCESORIOS DE BAÑO WASHROOM ACCESSORIES	DOСИFICADORES DE JABON SOAP DISPENSERS	DISPENSADORES DE PAPEL PAPER DISPENSER	SECADORES DE PELO HAIR DRYERS	SECAMANOS HAND DRYERS
EXTERMINADORES DE INSECTOS INSECT KILLERS	GRIFERIA TEMPORIZADA TIMED TAPS	LAVAJOS Y DUCHAS EYE WASHERS & SHOWERS	AYUDAS A LA MOVILIDAD MOBILITY SUPPORT	FUENTES DE AGUA WATER DISPENSERS	MUEBLES COMPACTOS COMPACT FURNITURE	SANITARIOS SANITARY PRODUCTS



GRIFO TEMPORIZADO LAVABO ENCIMERA
COUNTERTOP TIMED WASHBASIN TAP

Ref. GW13 01 06 02

Temporización de 12 a 14 segundos

Timing of 12-14 seconds

Caudal mínimo: 12 l/min (3 bar)

Minimum flow rate: 12l/min (3 bar)



GRIFO TEMPORIZADO URINAL MURAL
WALL MOUNTED TIMED URINAL TAP

Ref. GW13 02 06 02

Temporización de 5 a 7 segundos

Timing of 5-7 seconds

Caudal mínimo: 6 l/min (3 bar) / *Minimum flow rate: 6l/min (3 bar)*



GRIFO TEMPORIZADO LAVABO MURAL
WALL MOUNTED TIMED WASHBASIN TAP

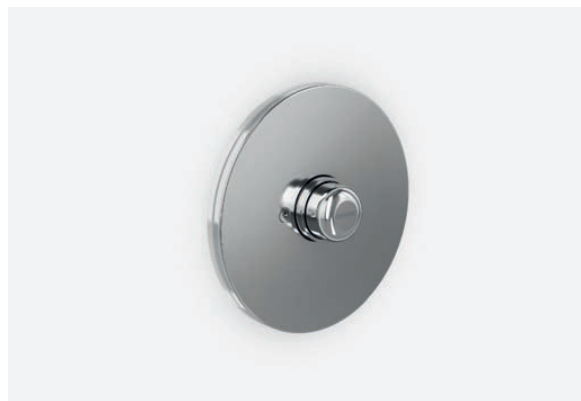
Ref. GW13 03 06 02

Temporización de 12 a 14 segundos

Timing of 12-14 seconds

Caudal mínimo: 12 l/min (3 bar)

Minimum flow rate: 12l/min (3 bar)



GRIFO TEMPORIZADO URINARIO EMPOTRADO
BUILT-IN TIMED URINAL TAP

Ref. GW13 04 06 02

Temporización de 5 a 7 segundos

Timing of 5-7 seconds

CARACTERÍSTICAS / FEATURES

Cuerpo y florón realizados en latón según UNE-EN 1982 / *Body and cover made in brass according to UNE-EN 1982.*

Cromado según EN 248 / *Chrome plated according to EN 248*



GRIFO TEMPORIZADO DUCHA EMPOTRADA
BUILT-IN TIMED SHOWER TAP

Ref. GW13 05 06 02
 Temporización de 25 a 30 segundos
Timing of 25-30 seconds



ROCIADOR PARA DUCHA ANTIVANDÁLICO CON RÓTULA
ANTI-VANDALISM SHOWER SPRAYER WITH BALL

Ref. GW13 09 06 02
 Caudal consante: 7 l/min / *Constant flow rate: 7 l/min*



ACCESORIO PARA URINARIO CURVO
CURVED URINAL CONNECTOR

Ref. GW13 08 06 02
 Largo / Long 15,5 cm



ACCESORIO PARA URINARIO RECTO
STRAIGHT URINAL CONNECTOR

Ref. GW13 06 06 02
 Largo / Long 15,5 cm

Ref. GW13 07 06 02
 Largo / Long 40 cm

CARACTERÍSTICAS / FEATURES

Cuerpo y florón realizados en latón según UNE-EN 1982 / *Body and cover made in brass according to UNE-EN 1982*
 Cromado según EN 248 / *Chrome plated according to EN 248*

SECAMANOS
 HAND DRYERS

SECADORES DE PELO
 HAIR DRYERS

DISPENSADORES DE PAPEL
 PAPER DISPENSERS

DOSEADORES DE JABÓN
 SOAP DISPENSERS

ACCESORIOS DE BAÑO
 WASHROOM ACCESSORIES

PAPELERAS
 WASTE PAPER BINS

CAMBIAPANALES
 BABY CHANGING STATIONS

SANITARIOS
 SANITARY PRODUCTS

MUEBLES COMPACTOS
 COMPACT FURNITURE

FUENTES DE AGUA
 WATER DISPENSERS

AYUDA A LA MOVILIDAD
 MOBILITY SUPPORT

LAVAJOS Y DUCHAS
 EYE WASHERS & SHOWERS

GRIFERÍA TEMPORIZADA
 TIMED TAPS

EXTERMINADORES DE INSECTOS
 INSECT KILLERS

Exterminadores de insectos
Insect killers

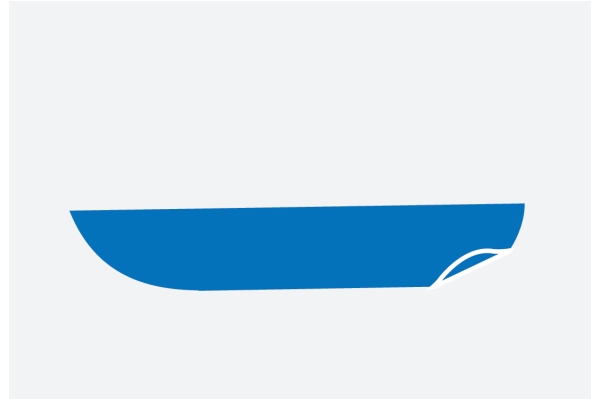


CAMBIAPÁÑALES BABY CHANGING STATIONS	GRIFERIA TEMPORIZADA TIMED TAPS	PAPELERAS WASTE PAPER BINS	ACCESORIOS DE BAÑO WASHROOM ACCESSORIES	DOIFICADORES DE JABON SOAP DISPENSERS	DISPENSADORES DE PAPEL PAPER DISPENSER	SECADORES DE PELO HAIR DRYERS	SECAMANOS HAND DRYERS	SANITARIOS SANITARY PRODUCTS
EXTERMINADORES DE INSECTOS INSECT KILLERS	LAVAJOS Y DUCHAS EYE WASHERS & SHOWERS	AYUDAS A LA MOVILIDAD MOBILITY SUPPORT	FUENTES DE AGUA WATER DISPENSERS	MUEBLES COMPACTOS COMPACT FURNITURE				



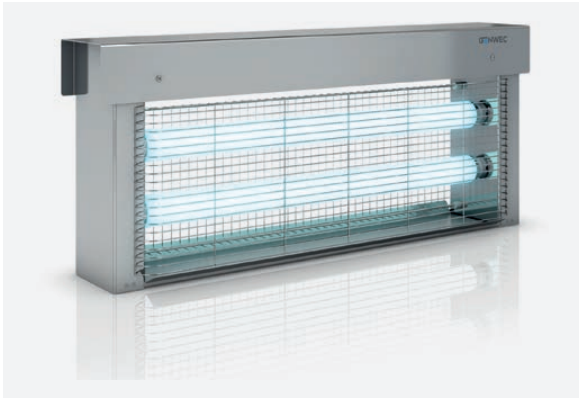
EXTERMINADOR DE INSECTOS MEDIANTE LÁMINA ADHESIVA 15 W
GLUEBOARD INSECT KILLER 15 W

Ref. GW14 01 03 00
 Cobertura / Coverage 90 m²
 Medidas / Measurements 170 x 535 x 110 mm



RECAMBIO ADHESIVO PARA GW14 01 (4 UNIDADES)
REPLACEMENT GLUEBOARD FOR GW14 01 (4 UNITS)

Ref. GW14 02 01 00



EXTERMINADOR DE INSECTOS 2 X 4 W
2 X 4 W INSECT KILLER

Ref. GW14 04 04 02
 Acero inoxidable 304 / AISI 304 stainless steel
 Cobertura de día / Day coverage 859 m²
 Cobertura de noche / Night coverage 1,310 m²
 Medidas / Measurements 305 x 715 x 125 mm



EXTERMINADOR DE INSECTOS 2 X 11 W
2 X 11 W KILLER

Ref. GW14 03 04 02
 Acero inoxidable 304 / AISI 304 stainless steel
 Cobertura de día / Day coverage 180 m²
 Cobertura de noche / Night coverage 375 m²
 Medidas / Measurements 285 x 275 x 100 mm

Información adicional

Additional information

CAMBIAPÁÑALES
BABY CHANGING STATIONS

PAPELERAS
WASTEPAPER BINS

ACCESORIOS DE BAÑO
WASHROOM ACCESSORIES

DOSIFICADORES DE JABÓN
SOAP DISPENSERS

DISPENSADORES DE PAPEL
PAPER DISPENSER

SECADORES DE PELO
HAIR DRYERS

SECAMANOS
HAND DRYERS

EXTERMINADORES DE INSECTOS
INSECT KILLERS

GRIFERIA TEMPORIZADA
TIMED TAPS

LAVAJOS Y DUCHAS
EYE WASHERS & SHOWERS

AYUDAS A LA MOVILIDAD
MOBILITY SUPPORT

FUENTES DE AGUA
WATER DISPENSERS

MUEBLES COMPACTOS
COMPACT FURNITURE

SANITARIOS
SANITARY PRODUCTS

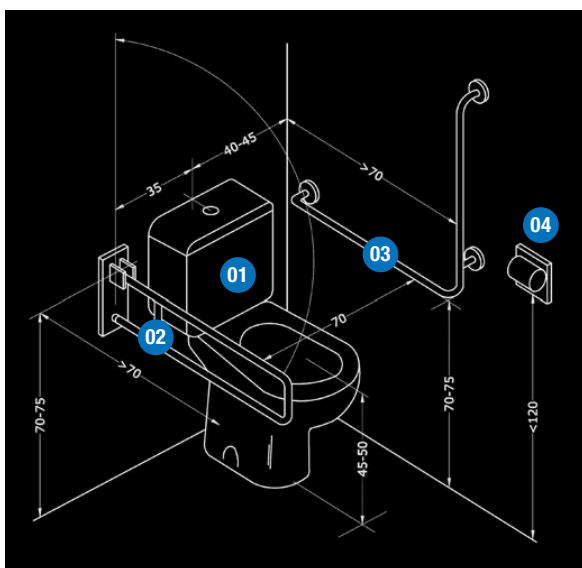
Normativa española para la ayuda a la accesibilidad

Spanish regulation for disabled aids

NORMATIVA ESPAÑOLA PARA LA AYUDA A LA ACCESIBILIDAD

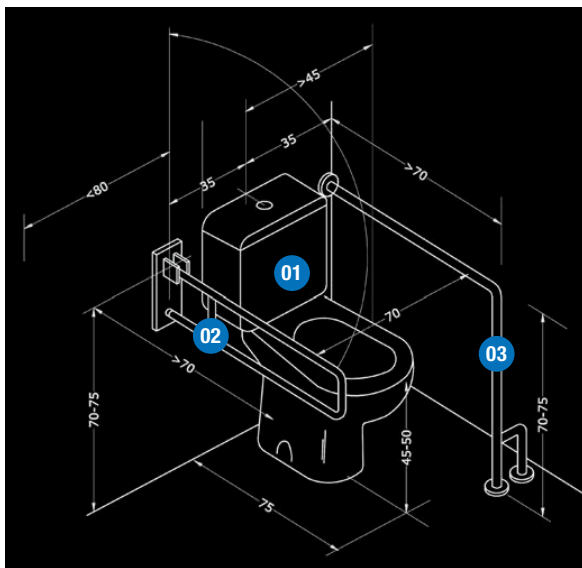
Con fecha 1 de marzo de 2010 entró en vigor el Real Decreto 173/2010 así como de su documento básico SUA (Seguridad y Accesibilidad) y que será de obligado cumplimiento a partir del 1 de enero de 2019.

EJEMPLOS DE INSTALACIÓN:



UNO

- 01. Inodoro GW11 45 07 00
- 02. Barra abatible GW11 07 04 01
- 03. Barra GW11 17 04 01
- 04. Dispensador GW03 08 04 02



DOS

- 01. Inodoro GW11 45 07 00
- 02. Barra abatible GW11 07 04 01
- 03. Barra GW11 13 04 01

Normativa española para la ayuda a la accesibilidad

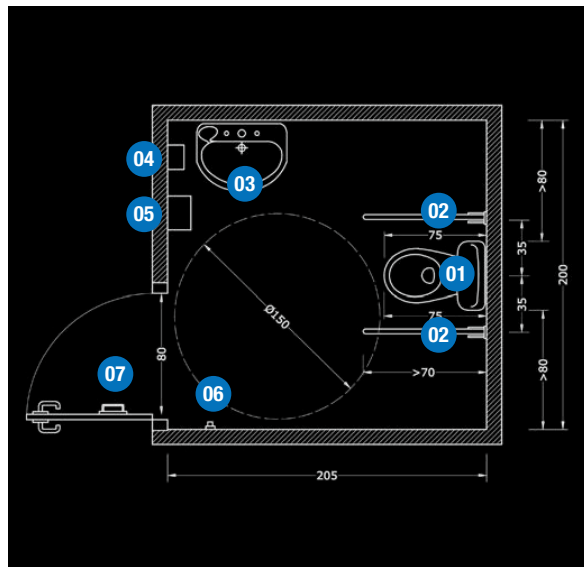
Spanish regulation for disabled aids

GENWEC SE ADELANTA EN SU DISEÑO Y FABRICACIÓN A ESTA EXIGENCIA

Para más información puede consultar en nuestra página web (www.genwec.com) donde encontrarán un resumen y asesoramiento para cumplir las exigencias básicas de seguridad, de utilización y accesibilidad.

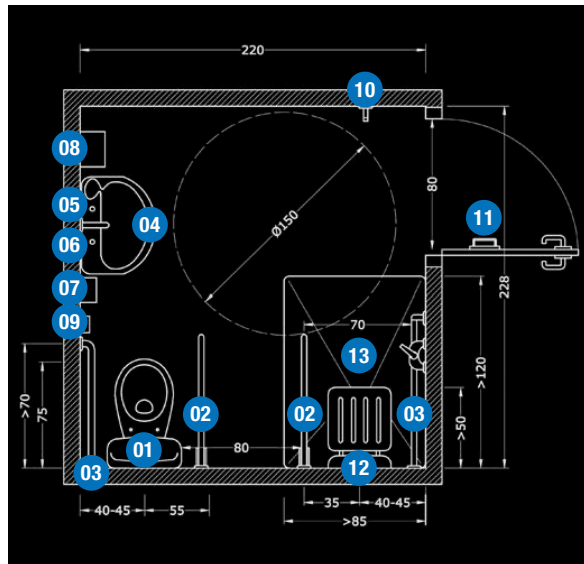
TRES

01. Inodoro GW11 45 07 00
02. Barra abatible GW11 07 04 01
03. Lavamanos GW11 49 07 00
04. Dosificador GW04 03 04 01
05. Secadora de manos GW01 14 04 01
06. Percha GW05 01 04 01
07. Manillón GW11 22 04 01



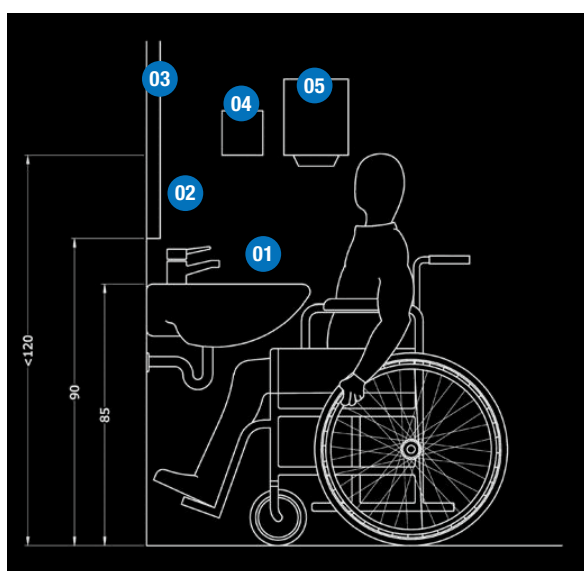
CUATRO

01. Inodoro GW11 45 07 00
02. Barra abatible GW11 07 04 01
03. Barra GW11 17 04 01
04. Lavamanos GW11 49 07 00
05. Grifo GW11 54 06 02
06. Espejo GW11 66 02 00
07. Dosificador GW04 03 04 01
08. Secadora de manos GW01 14 04 01
09. Dispensador GW03 08 04 02
10. Percha GW05 01 04 01
11. Manillón GW11 22 04 01
12. Asiento GW11 23 04 01
13. Plato de ducha GW11 59 12 00



Normativa española para la ayuda a la accesibilidad

Spanish regulation for disabled aids



CINCO

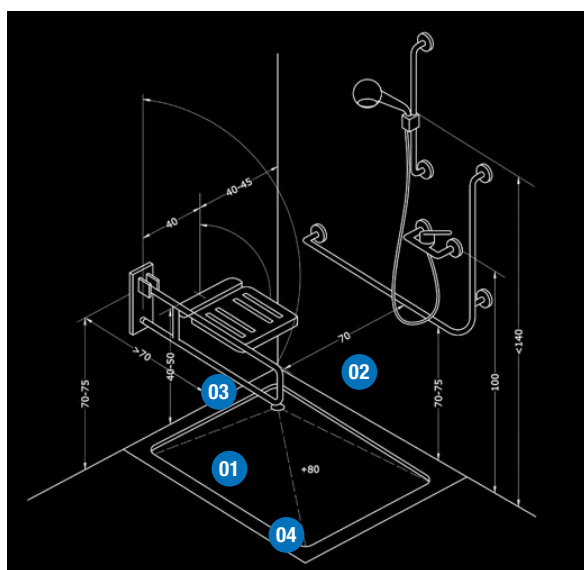
- 01. Lavamanos GW11 49 07 00

- 02. Grifo GW11 54 06 02

- 03. ESpejo GW11 66 02 00

- 04. Dosificador GW04 03 04 01

- 05. Secadora de manos GW01 14 04 01



SEIS

- 01. Barra abatible GW11 07 04 01

- 02. Barra GW11 17 04 01

- 03. Asiento GW11 23 04 01

- 04. Plato de ducha GW11 59 12 00

Limpeza y mantenimiento del acero inoxidable

Stainless steel maintenance and cleaning

El acero inoxidable es un acero bajo en carbono y con un mínimo de contenido del 10% de cromo. El cromo da al acero propiedades únicas en cuanto a anti-corrosión frente a la mayoría de productos químicos.

A pesar de ser muy resistente a la corrosión, el mantenimiento incorrecto del acero inoxidable puede oxidarlo o decolorarlo. Es muy importante una limpieza regular con jabón no agresivo y agua, mediante el uso de un paño de algodón.

Los productos que acabarán por corroer al acero inoxidable son los siguientes:

- Las lejías y productos de limpieza a base de hipoclorito.
- Ácido muriático.
- Jabones concentrados.
- Agua con contenido alto en hierro.
- Contacto con materiales de hierro.
- Ácidos, desinfectantes concentrados, cloro y álcalis fuertes (sosa cáustica).

Muchas decoloraciones del acero inoxidable pueden ser eliminadas mediante el uso de jabones no agresivos o productos especiales para la limpieza del acero inoxidable. Sin embargo, el mantenimiento correcto del acero inoxidable garantiza la apariencia original.

Stainless steel is a low carbon steel that contains at least 10% chromium. Chromium gives the steel its unique anti-corrosion properties.

Despite its corrosion resistance, the incorrect maintenance of stainless steel can cause corrosion and discoloration. A frequent cleaning with mild soap and water with a cotton cloth is required.

The following is a list of products that can eventually cause corrosion or discoloration of stainless steel:

- *Chloride containing cleansers: This includes all products which contain a certain amount of bleach.*
- *Muriatic acid.*
- *Concentrated soap residue.*
- *Water with high iron content.*
- *Contact with iron materials.*
- *Acids, concentrated disinfectants, chlorine and strong alkaline products.*

Most discolorations can be removed by using mild soap or products specially designed for stainless steel cleaning. However, the correct maintenance and cleaning, guarantees the original appearance indefinitely.

Condiciones generales de venta

General sales conditions

CAMBIAPANALES BABY CHANGING STATIONS	PAPELERAS WASTE PAPER BINS	ACCESORIOS DE BAÑO WASHROOM ACCESSORIES	DOSIFICADORES DE JABON SOAP DISPENSERS	DISPENSADORES DE PAPEL PAPER DISPENSER	SECADORES DE PELO HAIR DRYERS	SECAMANOS HAND DRYERS
EXTERMINADORES DE INSECTOS INSECT KILLERS	GRIFERIA TEMPORIZADA TIMED TAPS	LAVAJOS Y DUCHAS EYE WASHERS & SHOWERS	AYUDAS A LA MOVILIDAD MOBILITY SUPPORT	FUENTES DE AGUA WATER DISPENSERS	MUEBLES COMPACTOS COMPACT FURNITURE	SANITARIOS SANITARY PRODUCTS

Condiciones generales de venta

General sales conditions

CONDICIONES DE PAGO

En aplicación de la Ley 15/2010 que limita los plazos máximos de pago en las operaciones comerciales, hemos ajustado las condiciones a los dispuesto en la misma. En caso de diferirse el pago, los gastos de negociación de efectos y/o los intereses legales especificados serán a cargo del comprador. El impago de cualquier efecto o recibo, conllevará la inmediata suspensión de suministros y servicios.

PEDIDOS

Los pedidos deberán formalizarse mediante documento escrito. Cada pedido solicitado será confirmado por Genwec vía email/fax. Salvo notificación de lo contrario en las siguientes 24h, el pedido seguirá su curso sin derecho a posteriores reclamaciones.

TARIFA DE PRECIOS

Genwec comunicará a sus clientes cualquier cambio que se produzca en las tarifas a través de alguna de las vías de comunicación usuales (web, email, correo).

EXPEDICIONES

Todo pedido superior a 250 euros en Península se suministrará a portes pagados. Para Canarias, Ceuta, Melilla, Baleares y Andorra consultar condiciones.

RECLAMACIONES Y DEVOLUCIONES

Las eventuales reclamaciones deben efectuarse dentro de los 15 días desde su entrega. No se aceptará ninguna devolución de material sin aprobación previa de nuestro Departamento Comercial que facilitará un número de boletín de devolución que debe acompañar al material devuelto. Todas las devoluciones serán con los portes a cargo del comprador. Y se realizará un cargo por demérito del 10% del valor de la mercancía.

No se aceptará devoluciones de producto personalizado, a medida o fuera de catálogo.

Las devoluciones deberán llevar su embalaje original, sin anotaciones ni etiquetas y con los accesorios de instalación completos.

GARANTIA

Queda limitada a la legislación vigente. Salvo en aquellos productos que, por cortesía de Genwec; se hayan establecidos unos plazos superiores. Para estos casos será necesario haber cumplimentado el formulario que se adjunta en la página web.

CATALOGO Y TARIFA

El catálogo y tarifa entran en vigor el 1 de mayo de 2017.

Genwec Washroom S.L. por motivos de política de mejora de sus productos, se reserva el derecho a modificar las características, especificaciones y precios en cualquier momento.

Genwec Washroom S.L. pone a su disposición la información técnica actualizada de todos sus productos en su página web www.genwec.com

JURISDICCION

Serán únicamente competentes en caso de litigio, los tribunales de la provincia de Barcelona.

Condiciones generales de venta

General sales conditions

PAYMENT TERMS

We have adjusted the conditions in application of Law 15/2010 which limits the maximum terms of payment in commercial transactions. The maximum delay on payment will be 60 days after invoice date. Payment term will be agreed between the parties. In case of unpaid, the expenses and interests incurred will be paid by the purchaser. The unpaid maturity will imply the complete suspension of any service or supply.

ORDERS

Regarding the handling of any supply, it is compulsory for the purchaser to send a written signed and sealed purchasing order indicating clearly GENWEC's reference, including measurements digits and also the quantity required according to obligated minimum units of purchase (boxes). In case of discrepancies, GENWEC has the right to accept or cancel the pending orders. All the orders will be confirmed by GENWEC by e-mail/fax. Each confirmed order will be handled with no right from the purchaser to modify it, unless previous notification 24 hours after confirmation.

PRICE LIST

GENWEC will inform the customers about any change in the price list, through normal communication means (web, e-mail or post).

PRODUCT WITHDRAWAL FROM CATALOGUE

GENWEC will inform the customers about any product withdrawal from the catalogue.

SHIPMENT

Goods are shipped under the purchaser's own risk, even in special cases.

DELIVERY

Orders will always be shipped in full boxes.

CLAIMS

Any claim must be made within 15 days after date of reception of the goods by the purchaser. Claims after such period will not be considered.

No returned will be accepted without the previous approval from our sales department, who will issue a return certificate that must be included in the returned goods. All returned freight will be paid by the purchaser.

GUARANTEE

It is limited to defective pieces replacement identified by GENWEC Quality department. We will not accept any return after 15 days from the date of reception by the purchaser.

PROPERTY OF THE GOODS

GENWEC has the property right of the supplied goods, until the purchaser has totally paid its value. In the meantime, it will be considered as deposit and custody. Goods shall be claimed in case of breach of payment terms.

CATALOGUE AND PRICE LIST

The catalogue and price list come into force on May 1, 2017. GENWEC WASHROOM S. L. for reasons of policy to improve their Products, reserves the right to modify features, specifications and prices at any time.

GENWEC WASHROOM S. L. offers updated technical information on all their products on their website www.genwec.com

GENWEC[®]
WASHROOM EQUIPMENT & COMP.

GENWEC[®]
WASHROOM EQUIPMENT & COMP.

Av. Joan Carles I, 46-48
08908 L'Hospitalet de Llobregat, Barcelona (Spain)
T. +34 936 018 040 - F. +34 936 018 041
comercial@genwec.com - export@genwec.com
www.genwec.com